

10% rabatt ska dras av på angivna priser



## Ramavtal - Nyproducerade möbler

Delområde B – Möbler och inredning för elever i skolmiljö

Ref. nr. IK23909-04

Version: 2025 Januari

## Carl Hansen och Son - Produktlista



AB YLLW  
Rosenlundsgatan 4  
411 20 Göteborg

hello@yllw.com  
Telefon: 0765-262210

Org.nummer: 559317-8584  
Ref. nr: IK23909-04

# INNEHÅLLSFÖRTECKNING

## Information

Materialinformation..... 4-5

## Stolar

CH20 av Hans J. Wegner..... 6  
 CH23 av Hans J. Wegner..... 7  
 CH24 av Hans J. Wegner..... 8  
 CH26 av Hans J. Wegner..... 9  
 CH29P av Hans J. Wegner..... 10  
 CH30P av Hans J. Wegner..... 11  
 CH33P & CH33T av Hans J. Wegner..... 12-13  
 CH36 & CH37 av Hans J. Wegner..... 14  
 CH56 & CH58 av Hans J. Wegner..... 15  
 CH88P & CH88T av Hans J. Wegner..... 16-18  
 CH111 av Hans J. Wegner..... 19  
 BM1106 av Børge Mogensen..... 20  
 EO04 av EOOS..... 21  
 EO05 av EOOS..... 22  
 EO06 & EO07 av EOOS..... 23  
 FH38 av Frits Henningsen..... 24  
 OW58 av Ole Wanscher..... 25  
 PK1 av Poul Kjærholm..... 26  
 VLA26P & VLA26T av Vilhelm Lauritzen Architects..... 27-28  
 VLA61 av Vilhelm Lauritzen Architects..... 29

## Fätöljer | Fotpallar

CH07 av Hans J. Wegner..... 30  
 CH22 av Hans J. Wegner..... 31  
 CH25 av Hans J. Wegner..... 32  
 CH28P av Hans J. Wegner..... 33  
 CH44 av Hans J. Wegner..... 34  
 CH45 av Hans J. Wegner..... 35  
 CH53 av Hans J. Wegner..... 36  
 CH71 av Hans J. Wegner..... 37  
 CH78 av Hans J. Wegner..... 38  
 CH101 av Hans J. Wegner..... 39  
 CH445 & CH446 av Hans J. Wegner..... 40-41  
 CH468 av Hans J. Wegner..... 42  
 EO15 & EO16 av EOOS..... 43-44  
 FH419 & FH420 av Frits Henningsen..... 45-46  
 FH429 & FH430 av Frits Henningsen..... 47-48  
 FK10 & FK11 av Preben Fabricius & Jørgen Kastholm..... 49  
 KK47000 & KK97170 av Kaare Klint..... 50-51  
 MG501 av Morten Gøttler..... 52-53  
 OW149 & OW149F av Ole Wanscher..... 54-55  
 OW2000 av Ole Wanscher..... 56  
 RF1904 av Rikke Frost..... 57  
 TAO01P & TAO01T av Tadao Ando..... 58-59  
 VLA76 av Vilhelm Lauritzen Architects..... 60

## Soffor

CH72 av Hans J. Wegner..... 61  
 CH102, CH103 & CH104 av Hans J. Wegner..... 62  
 CH162 & CH163 av Hans J. Wegner..... 63-64  
 E300-E350 av EOOS..... 65-75  
 OW149-2 av Ole Wanscher..... 76  
 RF1903 av Rikke Frost..... 77  
 RF1903F av Rikke Frost..... 78  
 VLA77 av Vilhelm Lauritzen Architects..... 79

## Bänkar

BM0699 av Børge Mogensen..... 80  
 BM0700/BM701 av Børge Mogensen..... 81  
 VLA75 av Vilhelm Lauritzen Architects..... 82

## Dagbäddar

BM0865 av Børge Mogensen..... 83  
 OW150 av Ole Wanscher..... 84

## Sängar

BM0555 av Børge Mogensens Tegnestue..... 85-86

## Bord

CH002 & CH006 av Hans J. Wegner..... 87-88  
 CH327 av Hans J. Wegner..... 89  
 CH337, CH338 & CH339 av Hans J. Wegner..... 90-92  
 BA103 av Brad Ascalon..... 93  
 BM0698 av Børge Mogensen..... 94  
 BM1160 av Børge Mogensen..... 95  
 OW224 av Ole Wanscher..... 96  
 EO20 av EOOS..... 97  
 SH900 av Strand+Hvass..... 98

## Soffbord

CH004 av Hans J. Wegner..... 99  
 CH008 av Hans J. Wegner..... 100  
 CH011 av Hans J. Wegner..... 101  
 CH106 & CH108 av Hans J. Wegner..... 102  
 CH415 av Hans J. Wegner..... 103  
 CH417 av Hans J. Wegner..... 104  
 BM0488 av Børge Mogensen..... 105  
 BM0489 av Børge Mogensen..... 106  
 EO21 av EOOS..... 107  
 ML10097 av Mogens Lassen..... 108  
 OW449 av Ole Wanscher..... 109  
 RF1905 av Rikke Frost..... 110

## Skrivbord

CH110 av Hans J. Wegner..... 111  
 AJ52 av Arne Jacobsen..... 112  
 PK52A & PK52 av Poul Kjærholm..... 113-114

## Speglar

VLA62 av Vilhelm Lauritzen Architects..... 115

## Utomhus

AH Outdoor Series av Alfred Homann..... 116-125  
 BK Indoor-Outdoor av Bodil Kjær..... 126-129  
 BM Outdoor Series av Børge Mogensen..... 130-136  
 EO08 av EOOS..... 137  
 EO22 av EOOS..... 138  
 EO23 av EOOS..... 139  
 E500 Outdoor Series av EOOS..... 140-147  
 GL101 av Gudmundur Ludvik Gretarsson..... 148  
 MG501 av Morten Gøttler..... 149

## Barnmöbler

CH24 Child av Hans J. Wegner..... 150  
 CH410 & CH411 av Hans J. Wegner..... 151  
 ND54 av Nanna & Jørgen Ditzel..... 152

## Förvaring

CH825 av Hans J. Wegner..... 153  
 BM0057 av Børge Mogensen..... 154  
 BM0253 av Børge Mogensen..... 155-160  
 FK63 av Preben Fabricius & Jørgen Kastholm..... 161-169

## Färgkarta & prover

Träslag & ytbehandling..... 170-171  
 Standardfärger..... 172  
 CH24 Soft Colors..... 173  
 Läder..... 174-176  
 Dynor..... 177  
 Andra material..... 178  
 MG501 | Cuba chair..... 179  
 Laminat | Materialbox..... 180  
 BM0253 färger..... 181

## Information

Mått, vikt och volym..... 182-185  
 Bord och sittplatser överblick..... 186-187  
 Försäljnings- och leveransvillkor..... 188  
 Allmänna försäljnings- och leveransvillkor..... 189

10% rabatt ska dras av på angivna priser

## MATERIALINFORMATION

---

Träslag	Ask, bok, eucalyptus, mahogny sapeli, ek, teak och valnöt. Vi använder endast träslag av bästa kvalitet. Trä är ett naturmaterial och kan variera beroende på omgivningen (ljus, luftfuktighet och värme). Observera att valnöt och teak varierar betydligt i färgton och mönster även inom samma stock.
Laminat	Högtryckslaminat finns i svart (NCS S8500-N) och vit (NCS S0502-Y). Laminatet är genomfärgat. Kanterna är målade.
MDF	Färgkoder: MDF Grå (NCS S2502-Y), MDF Svart (NCS S9000-N).
Behandling	Tvål, klarlack, olja, vitolja, rökfärgad olja, mörkpigmenterad olja.
Kundspecifik behandling	Kontakta kundservice.
Färgval	Standardfärger visas på Carl Hansen & Søn färgkarta. CH24 finns också i utvalda Ilse Crawford-färger i glansvärde 5 (soft).  Ek och ask har en klart synlig trästruktur när de är målade. Ek och ask lackas endast i svart (NCS S9000-N) i glansvärde 20. Bok har minimal struktur när den är målad. Bok lackas i samtliga CHS-färger i glansvärde 5 (soft).
Reparationslack	Pris SEK 242
Underhålls-kit Indoor	Pris SEK 615  Tvål (ask, bok, ek), olja (bok, ek, valnöt), vitolja (ask, eg).
Tyg för utomhusbruk	Sunbrella® Charcoal 54048, Canvas 5453. Sunbrella® Heritage Papyrus 18006. Agora® Panama Hollin 1779, Panama Alga 3667, Liso Life Oat 1760, Liso Duna 20202, Ritmo Laguna 20095, Soul Grey Sand 20247.
Icke-standardtyg	Kontakta kundservice.
COL/COM (kundspecifika läder/kundspecifika tyger)	Kundspecifika läder/kundspecifika tyger (COL/COM) avser beställningar där kunden tillhandahåller CHS önskat tyg/läder. Vi måste ha fått in och godkänt en provbit av det önskade materialet innan vi kan påbörja stoppningen. Vi förbehåller oss rätten att avvisa kundspecifikt tyg eller läder samt att ta ut en extra avgift om tapetseraravdelningen anser att det insända materialet medför extra arbetstid. Tilläggsavgiften vid beställning av icke-standardtyg är SEK 1.112  Garantin täcker inte materialets egenskaper, slitage, hållbarhet eller kvaliteter i allmänhet.
Tassar	Finns på följande modeller: CH20, CH24, CH33, CH36, CH37, CH44, CH53, CH56, CH58, CH71, CH72, CH78, CH88, CH162, CH163, E004, E005, E006, E007, E015, E016, E300-350, FH419, FH420, KK47000, KK97170, OW149, OW149F, OW149-2, OW150, OW58, VLA26, VLA61, VLA75, VLA76, VLA77. Kontakta kundtjänst för pris och variant. För alla övriga produkter är tassor inte tillgängliga som standard. Alla beställningar som rör tassor för andra produkter ska därmed behandlas som en SOR. Kontakta kundtjänst för mer information om något är oklart.

10% rabatt ska dras av på angivna priser

# MATERIALINFORMATION

---

Tyggrupp 1 Canvas för Safari chair och FK10/11.  
Linnecanvas (100% lin) - ofärgad.  
Vänligen notera att kulören kan variera något.  
Vid önskemål kan kunden få se det specifika färgprovet före beställning.

---

Tyggrupp 1 Kvadrat: Canvas  
Clara  
Remix  
Gabriel: Capture  
Crisp (CU BMO699, CU BMO700)  
Focus Melange (CU CH24)  
Focus Royal  
Mood  
Passion

---

Tyggrupp 2 Kvadrat: Re-wool

---

Tyggrupp 3 Kvadrat: Fiord  
Hallingdal

---

Tyggrupp 4 Kvadrat: Divina Melange

---

Tyggrupp 6 Kvadrat: Recheck

---

Tyggrupp 8 Pierre Frey: Yeti

---

Tyggrupp 9 Kvadrat: Baru

---

Tyggrupp 12 Kvadrat: Gentle

---

Tyggrupp 14 Kvadrat: Sisu

---

Lädergrupp A Loke (korrigerad, narvigt, skyddande ytbehandling).

---

Lädergrupp B Thor (naturnarvigt, semi-anilin, skyddande ytbehandling).

---

Lädergrupp C Sif (fullnarvigt, ren anilin med naturlig yta).

---

Lädergrupp D Kärnläder.

---

Lädergrupp F Freja (korrigerad, narvigt, skyddande ytbehandling).

---

Lädergrupp G Kohud (finns i Svart och Brun).

---

För mer information vänligen se [www.kvadrat.dk](http://www.kvadrat.dk), [www.gabriel.dk](http://www.gabriel.dk), [www.pierrefrey.com](http://www.pierrefrey.com), [www.sunbrella.com](http://www.sunbrella.com) eller [www.agorafabrics.com](http://www.agorafabrics.com).

10% rabatt ska dras av på angivna priser

# CH20 | ELBOW CHAIR

HANS J. WEGNER | 1956



Stativ: massivt trä | Sits: kallsikum

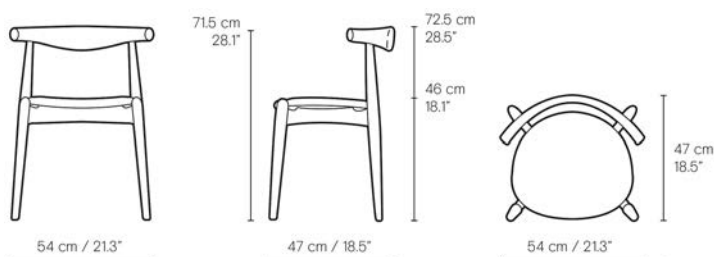
CH20	Tvål	Klarlack	Olja	Vitolja	CHS Färger*
Bok/tyggrupp 1	7.571	9.434	8.441		8.441
Bok/tyggrupp 2	7.695	9.559	8.689		8.689
Bok/tyggrupp 3	7.820	9.683	8.813		8.813
Bok/tyggrupp 4	7.944	9.807	8.938		8.938
Bok/lädergrupp A	8.192	10.056	9.186		9.186
Bok/lädergrupp B	8.316	10.180	9.310		9.310
Bok/lädergrupp C	8.938	10.677	9.807		9.807
Bok/COM enfärgad**	7.447	9.310	8.316		8.316
Bok/COL	8.068	9.931	9.062		9.062
Ek/tyggrupp 1	8.689	10.428	9.559	9.559	9.559
Ek/tyggrupp 2	8.813	10.552	9.683	9.683	9.683
Ek/tyggrupp 3	8.938	10.677	9.807	9.807	9.807
Ek/tyggrupp 4	9.062	10.801	9.931	9.931	9.931
Ek/lädergrupp A	9.186	11.049	10.056	10.056	10.056
Ek/lädergrupp B	9.310	11.173	10.180	10.180	10.180
Ek/lädergrupp C	9.807	11.670	10.801	10.801	10.801
Ek/COM enfärgad**	8.441	10.304	9.434	9.434	9.434
Ek/COL	9.186	10.925	10.056	10.056	10.056

\*Ek har en klart synlig trästruktur när den är målad. Ek lackas endast i svart (NCS S9000-N) i glansvärde 20. Bok har minimal struktur när den är målad. Bok lackas i samtliga CHS-färger i glansvärde 5 (soft).

COM: 0.70 x 1.30 m.  
COL: 0.75 m<sup>2</sup> (8 fot<sup>2</sup>)

Vänligen notera att textil med minst 1.30 m. bredd räcker till 2 sitsar.

\*\*Vid mönstrade tyger, fråga oss.



10% rabatt ska dras av på angivna priser

# CH23

HANS J. WEGNER | 1950



**Stativ:** massivt trä | **Sits:** papperssnöre | **Rygg:** skiktlimmat trä

CH23   Natur papperssnöre	Tvål	Klarlack	Olja	Vitolja	Svart
Ek	8.068	9.683	8.938	8.938	8.938
Valnöt		13.285	12.416		
Ek/valnöt		10.180	9.434		

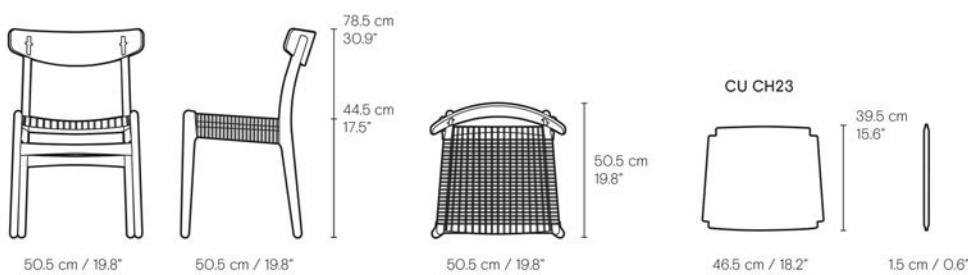
CH23   Svart papperssnöre	Tvål	Klarlack	Olja	Vitolja	Svart
Ek	8.938	10.304	9.683	9.683	9.683
Valnöt		14.030	13.285		
Ek/valnöt		10.925	10.180		

Ek/valnöt avser stativ och trädetaljen i ek samt ryggstöd i valnöt.

CU CH23 | Dyna

Lädergrupp A*	1.112
---------------	-------

\*Finns endast i: Loke 7050, Loke 7150, Loke 7748.



10% rabatt ska dras av på angivna priser

# CH24 | WISHBONE CHAIR

HANS J. WEGNER | 1950



Stativ: massivt trä | Sits: papperssnöre

CH24   Natur papperssnöre	Tvål	Klarlack	Olja	Vitolja	Rökfärgad olja	IC Färger	CHS Färger*
Ask	8.813			9.931			9.931
Bok	5.211	9.683	5.211			5.459	5.459
Ek	8.316	11.049	9.062	9.062	9.062		9.062
Valnöt		14.652	13.658				
Mahogny		10.304	9.062				
Teak			9.062				

CH24   Svart papperssnöre	Tvål	Klarlack	Olja	Vitolja	Rökfärgad olja	IC Färger	CHS Färger*
Ask	9.807			10.925			10.925
Bok	8.441	10.677	9.683			6.205	6.205
Ek	9.683	12.043	10.304	10.304	10.304		10.304
Valnöt		15.397	14.527				
Mahogny		11.298	10.304				
Teak			10.304				

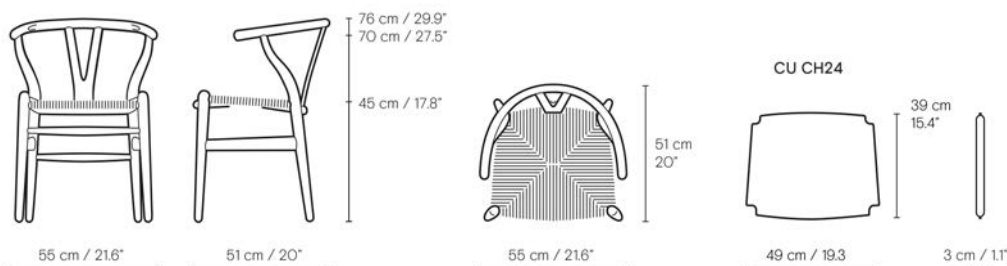
\*Ek och ask har en klart synlig trästruktur när de är målade. Ek och ask lackas endast i svart (NCS S9000-N) i glansvärde 20. Bok har minimal struktur när den är målade. Bok lackas i samtliga CHS-färger i glansvärde 5 (soft).

## CU CH24 | Dyna

Tyggrupp 1*	901
Lädergrupp A**	1.112

\*Finns endast i: Focus Melange 60099, Focus Melange 60310, Focus Melange 61235, Focus Melange 68247.

\*\*Finns endast i: Loke 7050, Loke 7150, Loke 7748.



10% rabatt ska dras av på angivna priser

# CH26

HANS J. WEGNER | 1950



**Stativ:** massivt trä | **Sits:** papperssnöre | **Rygg:** skiktlimmat trä | **Armstöd:** massivt trä

CH26   Natur papperssnöre	Tvål	Klarlack	Olja	Vitolja	Svart
Ek	13.534	15.148	14.155	14.155	14.155
Valnöt		17.633	16.639		
Ek/valnöt		15.894	15.148		

CH26   Svart papperssnöre	Tvål	Klarlack	Olja	Vitolja	Svart
Ek	14.030	15.645	14.776	14.776	14.776
Valnöt		18.005	17.384		
Ek/valnöt		16.391	15.645		

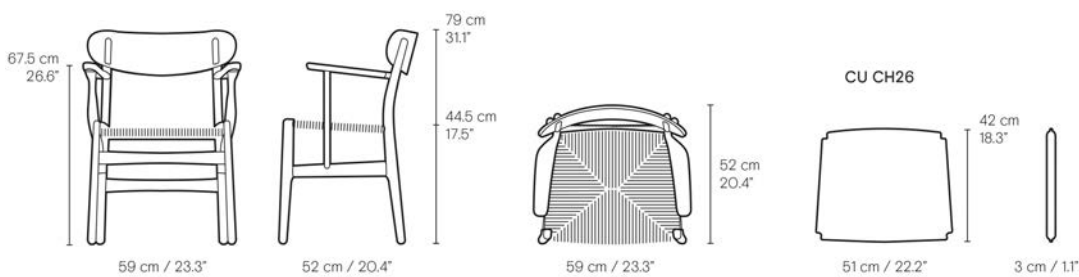
Ek/valnöt avser stativ och trädetaljen i ek samt rygg- och armstöd i valnöt.

## CU CH26 | Dyna

Lädergrupp A\*

1.112

\*Finns endast i: Loke 7050, Loke 7150, Loke 7748.



10% rabatt ska dras av på angivna priser

# CH29P

HANS J. WEGNER | 1952



**Stativ:** massivt trä | **Sits:** kallskum | **Rygg:** skiktlimmat trä

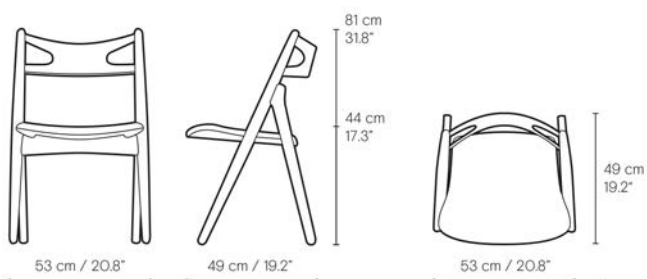
CH29P	Tvål	Klarlack	Olja	Vitolja	CHS Färger*
Bok/tyggrupp 1	8.689	10.801	9.683		9.683
Bok/tyggrupp 2	8.813	10.925	9.807		9.807
Bok/tyggrupp 3	8.938	11.049	9.931		9.931
Bok/tyggrupp 4	9.062	11.173	10.056		10.056
Bok/lädergrupp A	9.186	11.422	10.304		10.304
Bok/lädergrupp B	9.434	11.670	10.552		10.552
Bok/lädergrupp C	10.056	12.291	11.173		11.173
Bok/COM enfärgad**	8.441	10.677	9.559		9.559
Bok/COL	9.186	11.298	10.180		10.180
Ek/tyggrupp 1	9.931	12.043	11.049	11.049	11.049
Ek/tyggrupp 2	10.056	12.167	11.173	11.173	11.173
Ek/tyggrupp 3	10.180	12.291	11.298	11.298	11.298
Ek/tyggrupp 4	10.304	12.416	11.422	11.422	11.422
Ek/lädergrupp A	10.428	12.664	11.546	11.546	11.546
Ek/lädergrupp B	10.677	13.037	11.795	11.795	11.795
Ek/lädergrupp C	11.298	13.658	12.416	12.416	12.416
Ek/COM enfärgad**	9.807	11.919	10.925	10.925	10.925
Ek/COL	10.428	12.664	11.546	11.546	11.546

\*Ek har en klart synlig trästruktur när den är målad. Ek lackas endast i svart (NCS S9000-N) i glansvärde 20. Bok har minimal struktur när den är målad. Bok lackas i samtliga CHS-färger i glansvärde 5 (soft).

COM: 0.60 x 1.30 m.  
COL: 0.75 m<sup>2</sup> (8 fot<sup>2</sup>)

Vänligen notera att textil med minst 1.30 m. bredd räcker till 2 sitsar.

\*\*Vid mönstrade tyger, fråga oss.



10% rabatt ska dras av på angivna priser

# CH30P

HANS J. WEGNER | 1954



**Stativ:** massivt trä | **Sits:** kallskum | **Rygg:** skiktlimmat trä

CH30P	Tvål	Klarlack	Olja	Vitolja	Svart
Ek/tyggrupp 1	7.198	8.813	7.944	7.944	7.944
Ek/tyggrupp 2	7.323	8.938	8.068	8.068	8.068
Ek/tyggrupp 3	7.447	9.062	8.192	8.192	8.192
Ek/tyggrupp 4	7.571	9.310	8.441	8.441	8.441
Ek/lädergrupp A	7.820	9.434	8.689	8.689	8.689
Ek/lädergrupp B	8.068	9.683	8.938	8.938	8.938
Ek/lädergrupp C	8.938	10.552	9.683	9.683	9.683
Ek/COM enfärgad*	6.826	8.441	7.571	7.571	7.571
Ek/COL	7.447	9.062	8.192	8.192	8.192
Valnöt/tyggrupp 1		12.416	11.670		
Valnöt/tyggrupp 2		12.664	11.919		
Valnöt/tyggrupp 3		12.788	12.043		
Valnöt/tyggrupp 4		13.037	12.167		
Valnöt/lädergrupp A		13.161	12.291		
Valnöt/lädergrupp B		13.534	12.664		
Valnöt/lädergrupp C		14.279	13.534		
Valnöt/COM enfärgad*		12.167	11.422		
Valnöt/COL		12.788	12.043		
Ek/valnöt/tyggrupp 1		9.559	8.813		
Ek/valnöt/tyggrupp 2		9.683	8.938		
Ek/valnöt/tyggrupp 3		9.807	9.062		
Ek/valnöt/tyggrupp 4		9.931	9.186		
Ek/valnöt/lädergrupp A		10.180	9.434		
Ek/valnöt/lädergrupp B		10.428	9.683		
Ek/valnöt/lädergrupp C		11.173	10.428		
Ek/valnöt/COM enfärgad*		9.186	8.316		
Ek/valnöt/COL		9.807	9.062		

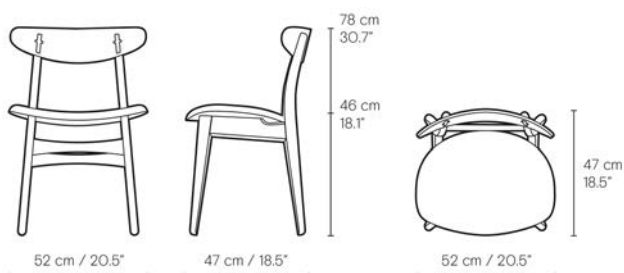
Ek/valnöt avser stativ och trädetaljen i ek samt ryggstöd i valnöt.

COM: 0.60 x 1.30 m

COL: 0.75 m<sup>2</sup> (8 fot<sup>2</sup>)

Vänligen notera att textil med minst 1.30 m. bredd räcker till 2 sitsar.

\*Vid mönstrade tyger, fråga oss.



10% rabatt ska dras av på angivna priser

# CH33P

HANS J. WEGNER | 1957



**Stativ:** massivt trä | **Sits:** kallskum | **Rygg:** skiktlimmat trä

CH33P	Tvål	Klarlack	Olja	Vitolja	CHS Färger*
Bok/tyggrupp 1	6.453	7.695	7.074		7.074
Bok/tyggrupp 2	6.577	7.820	7.198		7.198
Bok/tyggrupp 3	6.702	7.944	7.323		7.323
Bok/tyggrupp 4	6.826	7.944	7.447		7.447
Bok/lädergrupp A	6.826	8.192	7.571		7.571
Bok/lädergrupp B	6.950	8.316	7.571		7.571
Bok/lädergrupp C	7.323	8.813	7.944		7.944
Bok/COM enfärgad**	6.329	7.571	6.950		6.950
Bok/COL	6.826	8.068	7.447		7.447
Ek/tyggrupp 1	6.950	8.316	7.571	7.571	7.571
Ek/tyggrupp 2	7.074	8.441	7.695	7.695	7.695
Ek/tyggrupp 3	7.198	8.689	7.820	7.820	7.820
Ek/tyggrupp 4	7.323	8.813	7.944	7.944	7.944
Ek/lädergrupp A	7.323	8.813	8.068	8.068	8.068
Ek/lädergrupp B	7.447	8.938	8.192	8.192	8.192
Ek/lädergrupp C	7.820	9.310	8.689	8.689	8.689
Ek/COM enfärgad**	6.826	8.192	7.447	7.447	7.447
Ek/COL	7.323	8.813	7.944	7.944	7.944
Ek/valnöt/tyggrupp 1		9.062	8.316		
Ek/valnöt/tyggrupp 2		9.186	8.441		
Ek/valnöt/tyggrupp 3		9.310	8.689		
Ek/valnöt/tyggrupp 4		9.434	8.813		
Ek/valnöt/lädergrupp A		9.559	8.938		
Ek/valnöt/lädergrupp B		9.683	8.938		
Ek/valnöt/lädergrupp C		10.056	9.310		
Ek/valnöt/COM enfärgad**		8.938	8.192		
Ek/valnöt/COL		9.434	8.813		

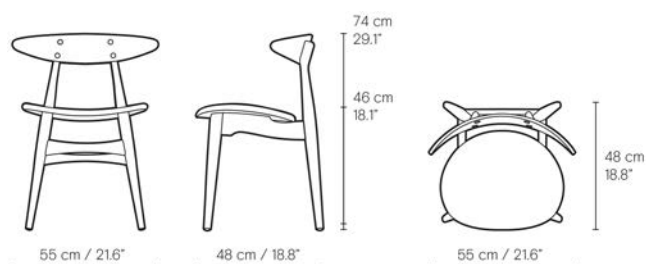
\*Ek har en klart synlig trästruktur när den är målad. Ek lackas endast i svart (NCS S9000-N) i glansvärde 20. Bok har minimal struktur när den är målad. Bok lackas i samtliga CHS-färger i glansvärde 5 (soft).

Ek/valnöt avser stativ och trädetaljen i ek samt ryggstöd i valnöt.

COM: 0.60 x 1.30 m.  
COL: 0.75 m<sup>2</sup> (8 fot<sup>2</sup>)

Vänligen notera att textil med minst 1.30 m. bredd räcker till 2 sitsar.

\*\*Vid mönstrade tyger, fråga oss.



10% rabatt ska dras av på angivna priser

# CH33T

HANS J. WEGNER | 1957

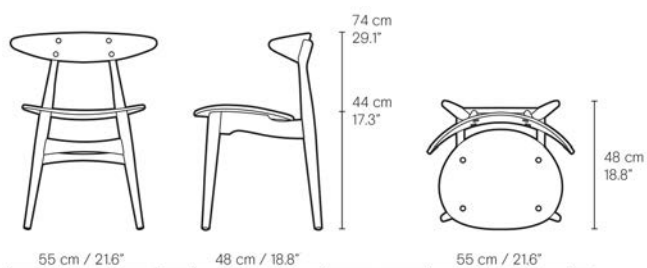


**Stativ:** massivt trä | **Sits/rygg:** skiktlimmat trä

CH33T	Tvål	Klarlack	Olja	Vitolja	CHS Färger*
Bok/bok	6.702	7.571	7.074		7.074
Ek/ek	7.571	8.441	7.944	7.944	7.944
Ek/valnöt		9.559	9.062		

\*Ek har en klart synlig trästruktur när den är målad. Ek lackas endast i svart (NCS S9000-N) i glansvärde 20. Bok har minimal struktur när den är målad. Bok lackas i samtliga CHS-färger i glansvärde 5 (soft).

Ek/valnöt avser stativ och trädetaljen i ek samt sits och ryggstöd i valnöt.



10% rabatt ska dras av på angivna priser

# CH36/CH37

HANS J. WEGNER | 1962



**Stativ:** massivt trä | **Sits:** papperssnöre | **Rygg:** skiktlimmat trä

CH36   Natur papperssnöre	Tvål	Klarlack	Olja	Vitolja	CHS Färger*
Bok	6.950	8.813	7.695		7.695
Ek	7.695	9.434	8.689	8.689	8.689
CH36   Svart papperssnöre	Tvål	Klarlack	Olja	Vitolja	CHS Färger*
Bok	7.695	9.559	8.689		8.689
Ek	8.441	10.304	9.434	9.434	9.434
CH37   Natur papperssnöre	Tvål	Klarlack	Olja	Vitolja	CHS Färger*
Bok	9.062	10.801	9.931		9.931
Ek	9.683	11.422	10.552	10.552	10.552
CH37   Svart papperssnöre	Tvål	Klarlack	Olja	Vitolja	CHS Färger*
Bok	9.931	11.546	10.801		10.801
Ek	10.428	12.167	11.298	11.298	11.298

\*Ek har en klart synlig trästruktur när den är målad. Ek lackas endast i svart (NCS S9000-N) i glansvärde 20. Bok har minimal struktur när den är målad. Bok lackas i samtliga CHS-färger i glansvärde 5 (soft).

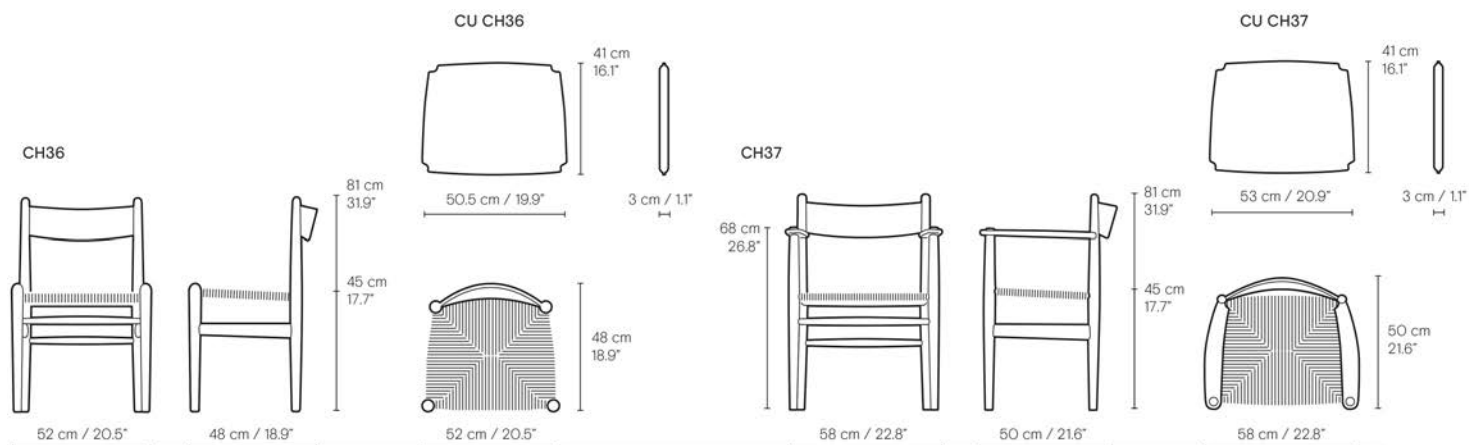
## CU CH36 | Dyna

Lädergrupp A\* 1.609

## CU CH37 | Dyna

Lädergrupp A\* 1.609

\*Finns endast i: Loke 7050, Loke 7150, Loke 7748.



10% rabatt ska dras av på angivna priser

# CH56/CH58

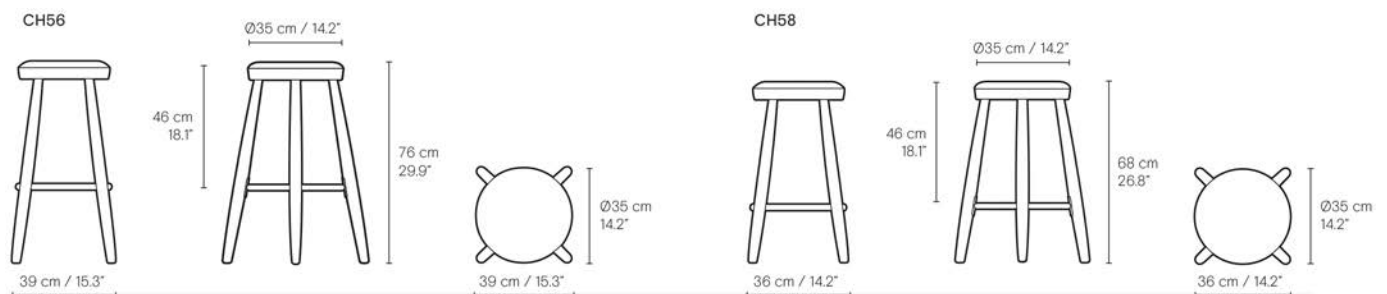
HANS J. WEGNER | 1985



Stativ: massivt trä | Sits: kallsaum | Fotstöd: rostfritt stål

CH56/58	Tvål	Klarlack	Olja	Vitolja	Svart
Ek/lädergrupp A	8.689	9.062	8.813	8.813	8.813
Ek/lädergrupp B	8.938	9.434	9.186	9.186	9.186
Ek/lädergrupp C	10.801	11.173	11.049	11.049	11.049
Ek/COL	8.441	8.938	8.813	8.813	8.813
Valnöt/lädergrupp A		10.925	10.801		
Valnöt/lädergrupp B		11.298	11.049		
Valnöt/lädergrupp C		13.285	13.037		
Valnöt/COL		10.925	10.677		

COL: 0.75 m<sup>2</sup> (8 fot<sup>2</sup>)



10% rabatt ska dras av på angivna priser

# CH88P

HANS J. WEGNER | 1955



Stativ: rostfritt stål | Sits: kallsaum | Rygg: massivt trä

CH88P	Tvål	Klarlack	Olja	Vitolja	CHS Färger*
Bok/tyggrupp 1	6.205	8.068	7.074		7.074
Bok/tyggrupp 2	6.453	8.316	7.323		7.323
Bok/tyggrupp 3	6.577	8.441	7.447		7.447
Bok/tyggrupp 4	6.702	8.689	7.571		7.571
Bok/lädergrupp A	6.950	8.938	7.820		7.820
Bok/lädergrupp B	7.198	9.186	8.068		8.068
Bok/lädergrupp C	9.062	10.925	10.056		10.056
Bok/COM enfärgad**	6.081	7.944	6.950		6.950
Bok/COL	6.826	8.813	7.820		7.820
Ek/tyggrupp 1	6.702	8.441	7.571	7.571	7.571
Ek/tyggrupp 2	6.826	8.813	7.695	7.695	7.695
Ek/tyggrupp 3	6.950	8.938	7.820	7.820	7.820
Ek/tyggrupp 4	7.074	9.062	7.944	7.944	7.944
Ek/lädergrupp A	7.323	9.310	8.192	8.192	8.192
Ek/lädergrupp B	7.571	9.559	8.441	8.441	8.441
Ek/lädergrupp C	9.434	11.298	10.428	10.428	10.428
Ek/COM enfärgad**	6.577	8.316	7.447	7.447	7.447
Ek/COL	7.198	9.186	8.192	8.192	8.192

\*Ek har en klart synlig trästruktur när den är målad. Ek lackas endast i svart (NCS S9000-N) i glansvärde 20. Bok har minimal struktur när den är målad. Bok lackas i samtliga CHS-färger i glansvärde 5 (soft).

COM: 0.60 x 1.30 m.  
COL: 0.75 m<sup>2</sup> (8 fot<sup>2</sup>)

Vänligen notera att textil med minst 1.30 m. bredd räcker till 2 sitsar.

\*\*Vid mönstrade tyger, fråga oss.

## CH88 | Accessories

CU CH88 Stapelskydd	366
Passande CH88 anslutningssats	242

Stapel på golv: 4 st.



10% rabatt ska dras av på angivna priser

# CH88P

HANS J. WEGNER | 1955



Stativ: svart pulverlackerat stål | Sits: kallskum | Rygg: massivt trä

CH88P	Tvål	Klarlack	Olja	Vitolja	CHS Färger*
Bok/tyggrupp 1	5.584	7.323	6.453		6.453
Bok/tyggrupp 2	5.708	7.571	6.702		6.702
Bok/tyggrupp 3	5.832	7.695	6.826		6.826
Bok/tyggrupp 4	5.956	7.820	6.950		6.950
Bok/lädergrupp A	6.205	8.068	7.198		7.198
Bok/lädergrupp B	6.453	8.316	7.447		7.447
Bok/lädergrupp C	8.316	10.304	9.310		9.310
Bok/COM enfärgad**	5.459	7.198	6.329		6.329
Bok/COL	6.205	7.944	7.074		7.074
Ek/tyggrupp 1	5.956	7.695	6.826	6.826	6.826
Ek/tyggrupp 2	6.081	7.944	7.074	7.074	7.074
Ek/tyggrupp 3	6.205	8.068	7.198	7.198	7.198
Ek/tyggrupp 4	6.453	8.192	7.323	7.323	7.323
Ek/lädergrupp A	6.577	8.441	7.571	7.571	7.571
Ek/lädergrupp B	6.950	8.813	7.820	7.820	7.820
Ek/lädergrupp C	8.813	10.677	9.683	9.683	9.683
Ek/COM enfärgad**	5.832	7.571	6.702	6.702	6.702
EK/COL	6.577	8.441	7.447	7.447	7.447

\*Ek har en klart synlig trästruktur när den är målad. Ek lackas endast i svart (NCS S9000-N) i glansvärde 20. Bok har minimal struktur när den är målad. Bok lackas i samtliga CHS-färger i glansvärde 5 (soft).

COM: 0.60 x 1.30 m.  
COL: 0.75 m<sup>2</sup> (8 fot<sup>2</sup>)

Vänligen notera att textil med minst 1.30 m. bredd räcker till 2 sitsar.

\*\*Vid mönstrade tyger, fråga oss.

## CH88 | Accessories

CU CH88 Stapelskydd	366
Passande CH88 anslutningssats	242

Stapel på golv: 4 st.



10% rabatt ska dras av på angivna priser

# CH88T

HANS J. WEGNER | 1955



**Stativ:** rostfritt stål eller svart pulverlackerat stål | **Sits:** skiktlimmat trä | **Rygg:** massivt trä

CH88T   Stativ: rostfritt stål	Tvål	Klarlack	Olja	Vitolja	CHS Färger*
Bok	5.708	7.695	6.702		6.702
Ek	6.081	8.068	7.074	7.074	7.074

CH88T   Stativ: pulverlackerat stål	Tvål	Klarlack	Olja	Vitolja	CHS Färger*
Bok	4.963	6.950	5.956		5.956
Ek	5.335	7.323	6.329	6.329	6.329

\*Ek har en klart synlig trästruktur när den är målad. Ek lackas endast i svart (NCS S9000-N) i glansvärde 20. Bok har minimal struktur när den är målad. Bok lackas i samtliga CHS-färger i glansvärde 5 (soft).

## CH88 | Accessories

CU CH88 Stapelskydd	366
Passande CH88 anslutningssats	242

Stapel på golv: 4 st.



10% rabatt ska dras av på angivna priser

# CH111

HANS J. WEGNER | 1970



Stativ: rostfritt stål | Sits/rygg: kallsaum

CH111	Klätt armstöd
Lädergrupp A	38.377
Lädergrupp B	39.495
Lädergrupp C	45.706
COL	38.005

COL: 1.90 m<sup>2</sup> (21 fot<sup>2</sup>)



10% rabatt ska dras av på angivna priser

# BM1106 | HUNTSMAN CHAIR

BØRGE MOGENSEN | 1950



**Stativ:** massivt trä | **Sits/rygg:** kärnläder | **Fästen:** rostfritt stål eller mässing

BM1106   Fästen: rostfritt stål	Olja	Vitolja
Ek	26.701	26.701
Valnöt	31.918	

BM1106   Fästen: mässing	Olja	Vitolja
Ek	28.440	28.440
Valnöt	33.657	

Kilen i trädetaljen på benen tillverkas alltid i kontrasterande trä.



10% rabatt ska dras av på angivna priser

# EOO4 | EMBRACE CHAIR

EOOS | 2019



Stativ: massivt trä | Sits/rygg: kallsaum, dun

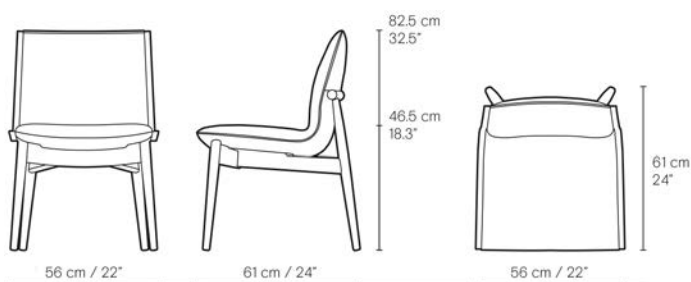
EOO4	Tvål	Klarlack	Olja	Vitolja	Svart
Ek/tyggrupp 1	13.906	14.900	14.403	14.403	14.403
Ek/tyggrupp 2	15.024	15.894	15.521	15.521	15.521
Ek/tyggrupp 3	15.521	16.391	15.894	15.894	15.894
Ek/tyggrupp 4	16.515	17.633	17.012	17.012	17.012
Ek/lädergrupp A	17.509	18.378	17.881	17.881	17.881
Ek/lädergrupp B	18.627	19.620	19.123	19.123	19.123
Ek/lädergrupp C	22.602	23.595	23.098	23.098	23.098
Ek/COM enfärgad*	13.161	14.030	13.658	13.658	13.658
Ek/COL	16.515	17.633	17.012	17.012	17.012
Valnöt/tyggrupp 1		16.888	16.391		
Valnöt/tyggrupp 2		18.005	17.633		
Valnöt/tyggrupp 3		18.502	18.005		
Valnöt/tyggrupp 4		19.620	19.123		
Valnöt/lädergrupp A		20.366	19.869		
Valnöt/lädergrupp B		21.732	21.111		
Valnöt/lädergrupp C		25.583	25.086		
Valnöt/COM enfärgad*		16.142	15.645		
Valnöt/COL		19.620	19.123		

Kantbandet finns i fem olika färger: vit, natur, mörkblå, brun och svart.

COM: 1.30 x 1.30 m

COL: 1.80 m<sup>2</sup> (20 fot<sup>2</sup>)

\*Vid mönstrade tyger, fråga oss.



10% rabatt ska dras av på angivna priser

# EO05 | EMBRACE ARMCHAIR

EOOS | 2015



Stativ: massivt trä | Sits/rygg: kallsaum

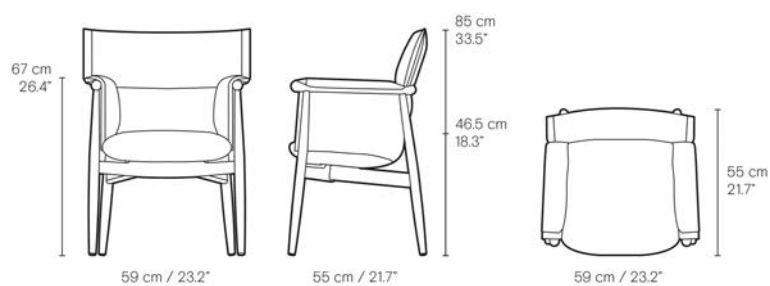
EO05	Tvål	Klarlack	Olja	Vitolja	Svart
Ek/tyggrupp 1	18.378	19.496	18.999	18.999	18.999
Ek/tyggrupp 2	19.745	20.987	20.366	20.366	20.366
Ek/tyggrupp 3	20.366	21.608	20.863	20.863	20.863
Ek/tyggrupp 4	21.856	22.974	22.477	22.477	22.477
Ek/lädergrupp A	22.726	23.844	23.223	23.223	23.223
Ek/lädergrupp B	24.465	25.583	25.086	25.086	25.086
Ek/lädergrupp C	29.806	31.173	30.552	30.552	30.552
Ek/COM enfärgad*	17.509	18.751	18.130	18.130	18.130
Ek/COL	21.856	22.974	22.477	22.477	22.477
Valnöt/tyggrupp 1		22.229	21.732		
Valnöt/tyggrupp 2		23.720	23.098		
Valnöt/tyggrupp 3		24.216	23.595		
Valnöt/tyggrupp 4		25.583	25.086		
Valnöt/lädergrupp A		26.577	25.955		
Valnöt/lädergrupp B		28.316	27.819		
Valnöt/lädergrupp C		33.781	33.160		
Valnöt/COM enfärgad*		21.484	20.738		
Valnöt/COL		25.831	25.086		

Kantband i följande kulörer: vit, natur, blå, brun och svart.

COM: 2.20 x 1.30 m.

COL: 5.50 m<sup>2</sup> (60 fot<sup>2</sup>)

\*Vid mönstrade tyger, fråga oss.



# 10% rabatt ska dras av på angivna priser

## EO06/EO07 | EMBRACE BAR STOOL

EOOS | 2021



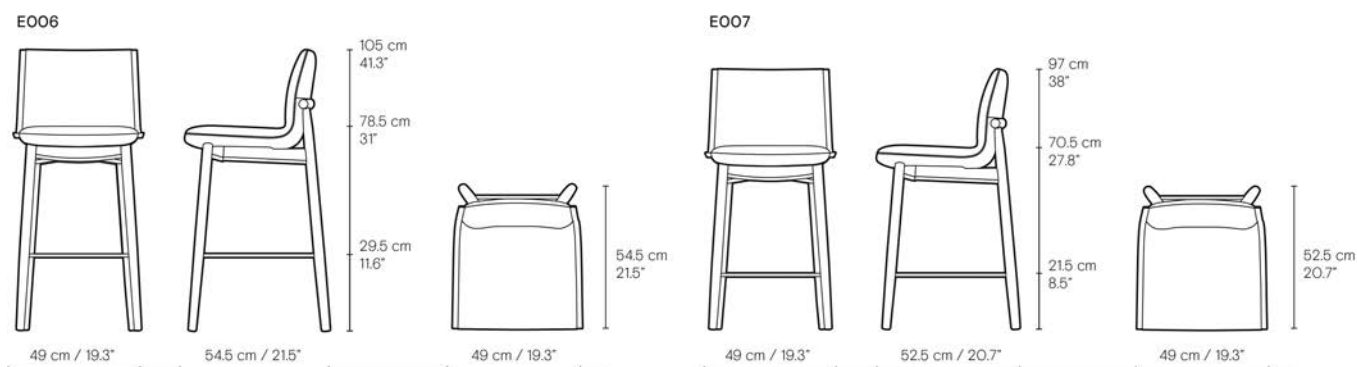
**Stativ:** massivt trä | **Sits/rygg:** kallskum | **Fotstöd:** rostfritt stål eller svart pulverlackerat stål

EO06/EO07	Tvål	Klarlack	Olja	Vitolja	Svart
Ek/tyggrupp 1	14.155	15.024	14.652	14.652	14.652
Ek/tyggrupp 2	14.279	15.148	14.776	14.776	14.776
Ek/tyggrupp 3	14.403	15.273	14.900	14.900	14.900
Ek/tyggrupp 4	14.527	15.397	15.024	15.024	15.024
Ek/lädergrupp A	14.776	15.521	15.148	15.148	15.148
Ek/lädergrupp B	16.018	16.888	16.515	16.515	16.515
Ek/lädergrupp C	17.633	18.378	18.005	18.005	18.005
Ek/COM enfärgad*	13.534	14.403	14.030	14.030	14.030
Ek/COL	14.155	14.900	14.527	14.527	14.527
Valnöt/tyggrupp 1		17.384	16.888		
Valnöt/tyggrupp 2		17.509	17.012		
Valnöt/tyggrupp 3		17.633	17.260		
Valnöt/tyggrupp 4		17.881	17.384		
Valnöt/lädergrupp A		18.005	17.509		
Valnöt/lädergrupp B		19.248	18.875		
Valnöt/lädergrupp C		20.738	20.366		
Valnöt/COM enfärgad*		16.639	16.266		
Valnöt/COL		17.260	16.763		

Kantbandet finns i fem olika färger: vit, natur, mörkblå, brun och svart.

COM: 1.00 x 1.30 m  
COL: 1.70 m<sup>2</sup> (18 fot<sup>2</sup>)

\*Vid mönstrade tyger, fråga oss.



10% rabatt ska dras av på angivna priser

# FH38 | WINDSOR CHAIR

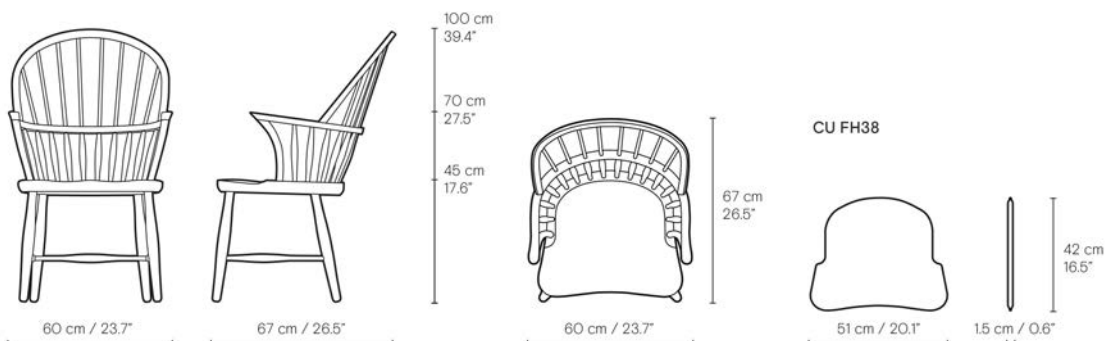
FRITS HENNINGSEN | 1938



Stativ: massivt trä

FH38	Tvål	Olja
Ek	16.639	17.633
CU FH38 Dyna		
Lädergrupp A*	1.484	

\*Finns endast i: Loke 7050, Loke 7150, Loke 7748.



10% rabatt ska dras av på angivna priser

# OW58 | T-CHAIR

OLE WANSCHER | 1958



Stativ: massivt trä | Sits: kallsaum

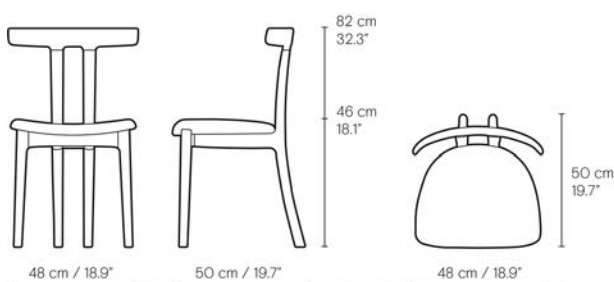
OW58	Tvål	Klarlack	Olja	Vitolja	Svart
Ek/tyggrupp 1	11.546	12.788	12.167	12.167	12.167
Ek/tyggrupp 2	11.670	13.037	12.291	12.291	12.291
Ek/tyggrupp 3	11.795	13.285	12.540	12.540	12.540
Ek/tyggrupp 4	12.043	13.409	12.664	12.664	12.664
Ek/tyggrupp 12	14.279	15.645	15.024	15.024	15.024
Ek/lädergrupp A	12.167	13.534	12.788	12.788	12.788
Ek/lädergrupp B	12.788	14.279	13.534	13.534	13.534
Ek/lädergrupp C	14.403	15.645	15.024	15.024	15.024
Ek/COM enfärgad*	11.298	12.540	11.919	11.919	11.919
Ek/COL	11.919	13.285	12.540	12.540	12.540
Valnöt/tyggrupp 1		16.391	15.645		
Valnöt/tyggrupp 2		16.515	15.770		
Valnöt/tyggrupp 3		16.639	16.018		
Valnöt/tyggrupp 4		16.888	16.142		
Valnöt/tyggrupp 12		19.745	18.875		
Valnöt/lädergrupp A		17.012	16.391		
Valnöt/lädergrupp B		17.757	17.012		
Valnöt/lädergrupp C		19.248	18.502		
Valnöt/COM enfärgad*		16.018	15.397		
Valnöt/COL		16.763	16.018		

COM: 1.40 x 1.30 m

COL: 1.20 m<sup>2</sup> (13 fot<sup>2</sup>)

Vänligen notera att textil med minst 1.30 m. bredd räcker till 2 sitsar.

\*Vid mönstrade tyger, fråga oss.



10% rabatt ska dras av på angivna priser

# PK1

POUL KJÆRHOLM | 1955/2023



**Stativ:** rostfritt stål eller svart pulverlackerat stål | **Sits:** Natur papperssnöre

PK1 | Stativ: rostfritt stål

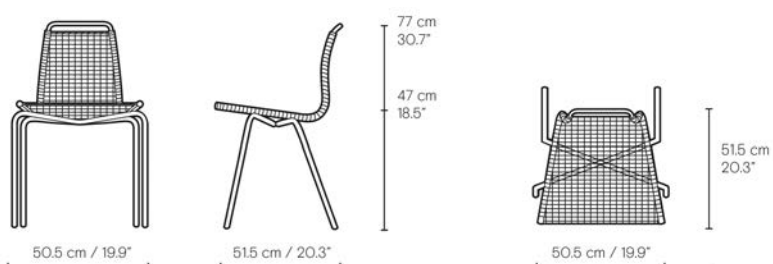
Papperssnöre 6.826

PK1 | Stativ: svart pulverlackerat stål

Papperssnöre 5.459

Filttassar ingår alltid och medföljer i en separat påse.  
Tassarna är utbytbara och finns i en hård version och en filtversion.

Stapel på golv: 4 st.



10% rabatt ska dras av på angivna priser

# VLA26P | VEGA CHAIR

VILHELM LAURITZEN ARCHITECTS | 1956



**Stativ:** svart pulverlackerat stål eller förkromat stål | **Sits/rygg:** kallsaum, skiktlimmat trä | **Fötter:** massivt trä

VLA26P   Stativ: Svart pulverlackerat stål	Klarlack	Oolja	Vitolja	Svart*
Ek/tyggrupp 1	7.447	6.826	6.826	6.826
Ek/tyggrupp 2	7.820	7.198	7.198	7.198
Ek/tyggrupp 3	8.068	7.447	7.447	7.447
Ek/tyggrupp 4	8.441	7.695	7.695	7.695
Ek/lädergrupp A	7.820	7.198	7.198	7.198
Ek/lädergrupp B	8.689	7.820	7.820	7.820
Ek/lädergrupp C	9.683	9.062	9.062	9.062
Ek/COM enfärgad**	7.323	6.702	6.702	6.702
Ek/COL	7.695	7.074	7.074	7.074

VLA26P   Stativ: Förkromat stål	Klarlack	Oolja	Vitolja	Svart*
Ek/tyggrupp 1	7.820	7.198	7.198	7.198
Ek/tyggrupp 2	8.068	7.447	7.447	7.447
Ek/tyggrupp 3	8.441	7.695	7.695	7.695
Ek/tyggrupp 4	8.813	7.944	7.944	7.944
Ek/lädergrupp A	8.068	7.447	7.447	7.447
Ek/lädergrupp B	8.938	8.068	8.068	8.068
Ek/lädergrupp C	9.931	9.310	9.310	9.310
Ek/COM enfärgad**	7.571	6.950	6.950	6.950
Ek/COL	7.944	7.323	7.323	7.323

\*Fötterna finns endast i ek/lack.

COM: 0.60 x 1.30 m.  
COL: 0.90 m<sup>2</sup> (10 fot<sup>2</sup>)

\*\*Vid mönstrade tyger, fråga oss.

## VLA26 | Accessories

VLA26UP Stapelskydd

863

Stapel på golv: 8 st.



10% rabatt ska dras av på angivna priser

# VLA26T | VEGA CHAIR

VILHELM LAURITZEN ARCHITECTS | 1956



**Stativ:** svart pulverlackerat stål eller förkromat stål | **Sits/rygg:** skiktlimmat trä | **Fötter:** massivt trä

VLA26T   Stativ: Svart pulverlackerat stål	Klarlack	Olja	Vitolja	Svart*
Ek	5.087	4.466	4.466	4.466
VLA26T   Stativ: Förkromat stål	Klarlack	Olja	Vitolja	Svart*
Ek	5.335	4.714	4.714	4.714

\*Fötterna finns endast i ek/lack.

Stapel på golv: 8 st.



10% rabatt ska dras av på angivna priser

# VLA61 | MONARCH CHAIR

VILHELM LAURITZEN ARCHITECTS | 1944



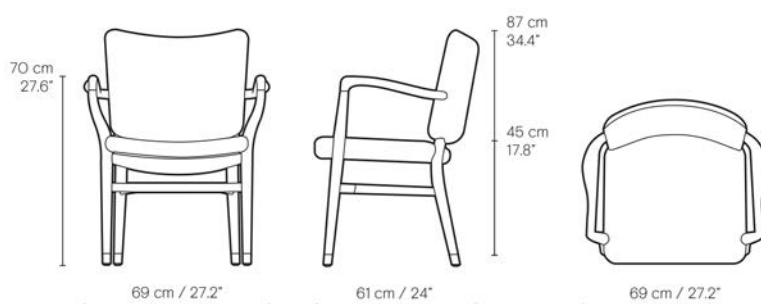
Stativ: massivt trä | Sits/rygg: kallsaum | Fötter: mässing

VLA61	Tvål	Olja	Vitolja
Ek/tyggrupp 9	31.048	32.291	32.291
Ek/lädergrupp B	33.657	35.023	35.023
Ek/lädergrupp C	36.390	37.632	37.632
Ek/COM enfärgad*	25.583	26.949	26.949
Ek/COL	27.695	28.937	28.937
Mahogny/tyggrupp 9		29.558	
Mahogny/lädergrupp B		32.291	
Mahogny/lädergrupp C		35.023	
Mahogny/COM enfärgad*		24.216	
Mahogny/COL		26.328	

\*Vid mönstrade tyger, fråga oss.

COM: 1.35 x 1.30 m.

COL: 2.75 m<sup>2</sup> (28 fot<sup>2</sup>)



10% rabatt ska dras av på angivna priser

# CH07 | SHELL CHAIR

HANS J. WEGNER | 1963



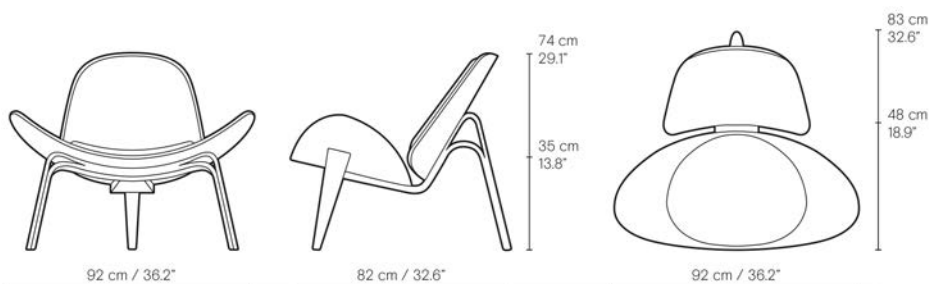
Stativ: skiktlimmat trä | Sits/rygg: kallskum

CH07	Klarlack	Olja	Vitolja	CHS Färger*
Bok/tyggrupp 1				28.191
Bok/tyggrupp 2				28.440
Bok/tyggrupp 3				28.688
Bok/tyggrupp 4				28.937
Bok/lädergrupp A				29.558
Bok/lädergrupp B				30.676
Bok/lädergrupp C				33.036
Bok/lädergrupp G (Kohud)				33.036
Bok/COM enfärgad**				28.067
Bok/COL				29.434
Ek/tyggrupp 1	32.291	30.552	30.552	30.552
Ek/tyggrupp 2	32.415	30.800	30.800	30.800
Ek/tyggrupp 3	32.663	31.048	31.048	31.048
Ek/tyggrupp 4	32.912	31.297	31.297	31.297
Ek/lädergrupp A	33.533	31.918	31.918	31.918
Ek/lädergrupp B	34.651	32.788	32.788	32.788
Ek/lädergrupp C	37.011	35.396	35.396	35.396
Ek/lädergrupp G (Kohud)	37.011	35.396	35.396	35.396
Ek/COM enfärgad**	32.166	30.427	30.427	30.427
Ek/COL	33.409	31.794	31.794	31.794
Valnöt/tyggrupp 1	35.148	33.284		
Valnöt/tyggrupp 2	35.272	33.533		
Valnöt/tyggrupp 3	35.520	33.781		
Valnöt/tyggrupp 4	35.769	34.030		
Valnöt/lädergrupp A	36.390	34.775		
Valnöt/lädergrupp B	37.259	35.645		
Valnöt/lädergrupp C	39.868	38.129		
Valnöt/lädergrupp G (Kohud)	39.868	38.129		
Valnöt/COM enfärgad**	35.023	33.160		
Valnöt/COL	36.266	34.651		

\*Ek har en klart synlig trästruktur när den är målad. Ek lackas endast i svart (NCS S9000-N) i glansvärde 20. Bok har minimal struktur när den är målad. Bok lackas i samtliga CHS-färger i glansvärde 5 (soft).

COM: 0.70 x 1.30 m.  
COL: 1.90 m<sup>2</sup> (21 fot<sup>2</sup>)

\*\*Vid mönstrade tyger, fråga oss.



10% rabatt ska dras av på angivna priser

# CH22

HANS J. WEGNER | 1950



**Stativ:** massivt trä | **Sits:** papperssnöre | **Rygg:** skiktlimmat trä | **Armstöd:** massivt trä

CH22   Natur papperssnöre	Tvål	Klarlack	Olja	Vitolja	Svart
Ek	25.583	29.682	28.191	28.191	28.191
Valnöt		35.520	33.905		
Ek/valnöt		31.421	29.682		
Ek/teak			29.682		

CH22   Svart papperssnöre	Tvål	Klarlack	Olja	Vitolja	Svart
Ek	27.322	30.676	28.937	28.937	28.937
Valnöt		36.390	34.775		
Ek/valnöt		32.291	30.676		
Ek/teak			30.676		

Ek/valnöt avser stativ och trädetaljen i ek samt rygg- och armstöd i valnöt.

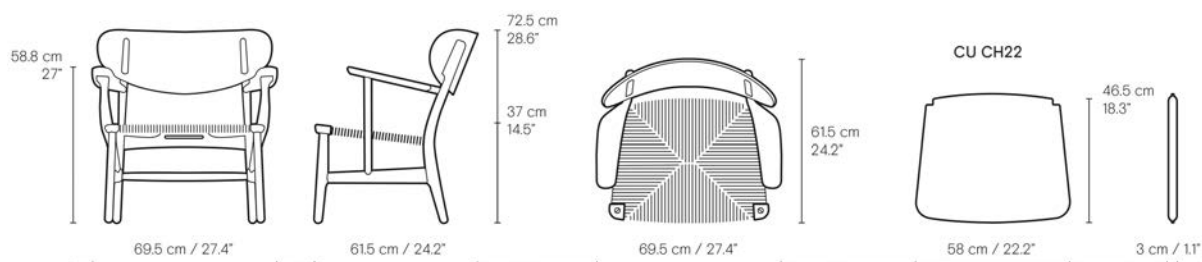
Ek/teak avser stativ i ek samt trädetaljen, rygg- och armstöd i teak.

Kilen i trädetaljen på frambenen tillverkas alltid i kontrasterande trä.

## CU CH22 | Dyna

Lädergrupp A*	1.609
---------------	-------

\*Finns endast i: Loke 7050, Loke 7150, Loke 7748.



10% rabatt ska dras av på angivna priser

# CH25

HANS J. WEGNER | 1950

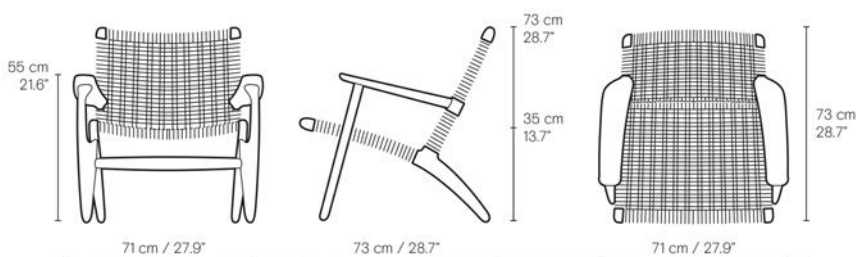


Stativ: massivt trä | Sits/rygg: papperssnöre

CH25   Natur papperssnöre	Tvål	Klarlack	Olja	Vitolja	Svart
Ek	31.545	34.278	32.912	32.912	32.912
Valnöt		38.998	37.508		

CH25   Svart papperssnöre	Tvål	Klarlack	Olja	Vitolja	Svart
Ek	35.769	38.377	37.135	37.135	37.135
Valnöt		43.098	41.731		



10% rabatt ska dras av på angivna priser

# CH28P

HANS J. WEGNER | 1952



**Stativ:** massiv ek | **Sits/rygg:** ekfaner, kallsaum | **Armstöd:** massiv ek eller valnöt

CH28P	Klarlack	Olja	Vitolja
Ek/lädergrupp A	43.222	41.483	41.483
Ek/lädergrupp B	45.582	44.091	44.091
Ek/lädergrupp C	49.930	48.315	48.315
Ek/COL	42.973	41.234	41.234
Ek/valnöt/lädergrupp A	44.091	42.352	
Ek/valnöt/lädergrupp B	46.452	44.837	
Ek/valnöt/lädergrupp C	50.675	49.060	
Ek/valnöt/COL	43.719	42.104	

Ek/valnöt avser stativ i ek samt armstöd i valnöt

COL: 1.90 m<sup>2</sup> (21 fot<sup>2</sup>)



10% rabatt ska dras av på angivna priser

# CH44

HANS J. WEGNER | 1965



Stativ: massivt trä | Sits: papperssnöre | Dyna: dun

CH44   Natur papperssnöre	Tvål	Klarlack	Olja	Vitolja	Svart
Ek	18.751	21.608	20.117	20.117	20.117

CH44   Svart papperssnöre	Tvål	Klarlack	Olja	Vitolja	Svart
Ek	19.993	22.726	21.235	21.235	21.235

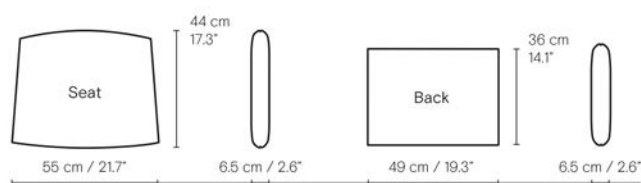
CU CH44   Rygg- och sittdyna (set)	Dun
Tyggrupp 1	5.211
Tyggrupp 2	5.956
Tyggrupp 3	6.329
Tyggrupp 4	7.198
Lädergrupp A	8.938
Lädergrupp B	10.304
Lädergrupp C	14.030
COM enfärgad*	4.838
COL	8.689

COM: 1.20 x 1.30 m.  
COL: 1.90 m<sup>2</sup> (21 fot<sup>2</sup>)

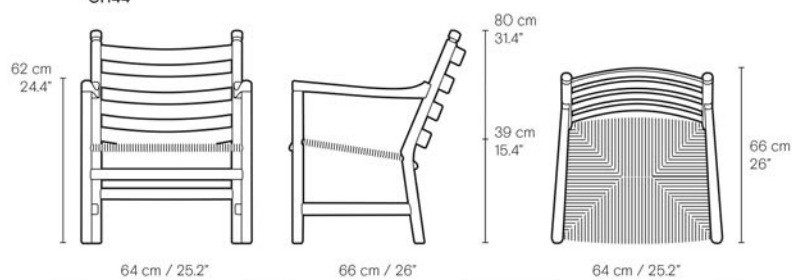
\*Vid mönstrade tyger, fråga oss.

Den låga versionen av CH53 matchar CH44.

CU CH44



CH44



10% rabatt ska dras av på angivna priser

# CH45

HANS J. WEGNER | 1965



Stativ: massivt trä | Sits: papperssnöre | Dyna: kallskum

CH45   Natur papperssnöre	Tvål	Klarlack	Olja	Vitolja	Svart
Ek	19.248	21.856	20.490	20.490	20.490

CH45   Svart papperssnöre	Tvål	Klarlack	Olja	Vitolja	Svart
Ek	19.869	22.477	21.111	21.111	21.111

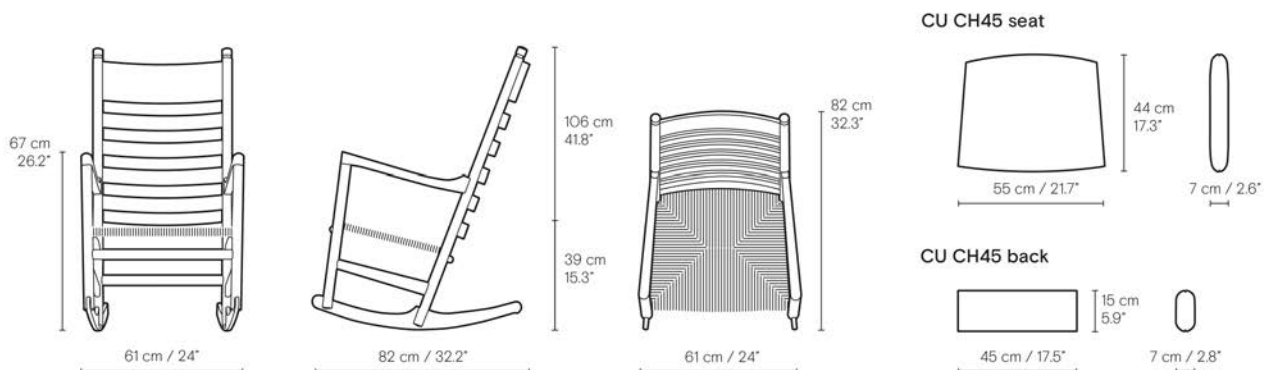
## CU CH45 | Rygg- och sittdyna (set)

Tyggrupp 1	4.963
Tyggrupp 2	5.584
Tyggrupp 3	5.956
Tyggrupp 4	6.702
Tyggrupp 8	9.186
Tyggrupp 14	12.913
Lädergrupp A	8.316
Lädergrupp B	9.807
Lädergrupp C	13.285
COM enfärgad*	4.466
COL	8.192

COM: 1.20 x 1.30 m.

COL: 1.10 m<sup>2</sup> (21 fot<sup>2</sup>)

\*Vid mönstrade tyger, fråga oss.



10% rabatt ska dras av på angivna priser

# CH53

HANS J. WEGNER | 1966



**Stativ:** massivt trä | **Sits:** papperssnöre

CH53   Natur papperssnöre	Tvål	Klarlack	Olja	Vitolja	CHS Färger*
Bok	5.211	6.702	6.081		6.081
Ek	5.956	7.447	6.702	6.702	6.702

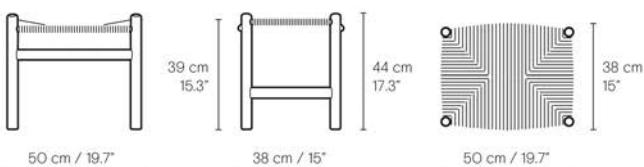
  

CH53   Svart papperssnöre	Tvål	Klarlack	Olja	Vitolja	CHS Färger*
Bok	6.329	7.820	7.074		7.074
Ek	6.950	8.441	7.695	7.695	7.695

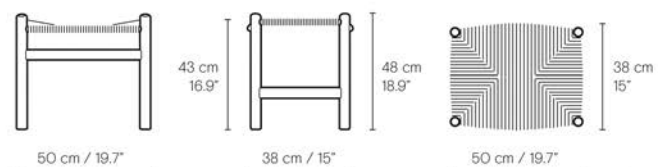
\*Ek har en klart synlig trästruktur när den är målad. Ek lackas endast i svart (NCS S9000-N) i glansvärde 20. Bok har minimal struktur när den är målad. Bok lackas i samtliga CHS-färger i glansvärde 5 (soft).

CH53 finns i två höjder: 39 och 43 cm.

CH53 LOW



CH53 HIGH



10% rabatt ska dras av på angivna priser

# CH71

HANS J. WEGNER | 1952



Ben/armstöd: massivt trä | Sits/rygg: massiv bok, kallsfum

CH71 (exkl. dyna)	Tvål	Klarlack	Olja	Vitolja	Svart
Ek/tyggrupp 1	24.341	25.210	24.838	24.838	24.838
Ek/tyggrupp 2	26.080	26.825	26.452	26.452	26.452
Ek/tyggrupp 3	26.577	27.322	26.949	26.949	26.949
Ek/tyggrupp 4	28.316	29.061	28.688	28.688	28.688
Ek/COM enfärgad*	23.720	24.465	24.092	24.092	24.092
Valnöt/tyggrupp 1		28.191	27.819		
Valnöt/tyggrupp 2		29.682	29.309		
Valnöt/tyggrupp 3		30.303	29.806		
Valnöt/tyggrupp 4		32.042	31.670		
Valnöt/COM enfärgad*		27.446	27.073		

COM: 2.10 x 1.30 m.

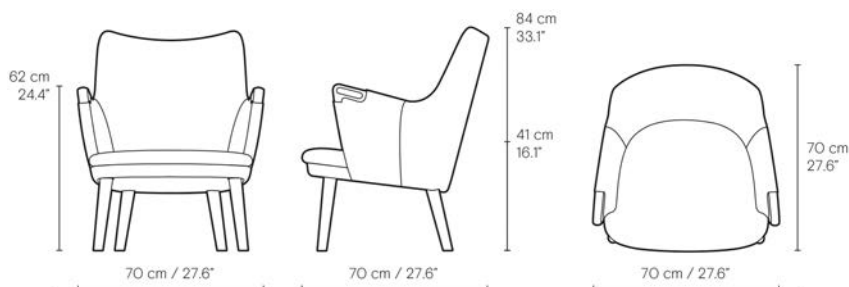
## CU CH71 | Dyna

Tyggrupp 1	3.596
Tyggrupp 2	4.466
Tyggrupp 3	5.211
Tyggrupp 4	5.708
COM enfärgad*	2.727

COM: 1.05 x 1.30 m.

\*Vid mönstrade tyger, fråga oss.

CH71 kan inte beställas utan dyna: det totala priset för CH71 är priset för en stolsmodell plus priset för vald dyna.



10% rabatt ska dras av på angivna priser

# CH78 | MAMA BEAR

HANS J. WEGNER | 1954



Ben/armstöd: massiv trä | Sits/rygg: massiv bok, kallsaum

CH78	Tvål	Klarlack	Olja	Vitolja	Svart
Ek/tyggrupp 1	38.005	38.874	38.377	38.377	38.377
Ek/tyggrupp 2	39.744	40.365	40.116	40.116	40.116
Ek/tyggrupp 3	41.234	41.980	41.607	41.607	41.607
Ek/tyggrupp 4	42.849	43.595	43.222	43.222	43.222
Ek/lädergrupp A	45.830	46.576	46.203	46.203	46.203
Ek/lädergrupp B	52.041	52.787	52.414	52.414	52.414
Ek/lädergrupp C	67.320	68.066	67.693	67.693	67.693
Ek/COM enfärgad*	37.259	38.005	37.756	37.756	37.756
Ek/COL	45.085	45.830	45.458	45.458	45.458
Valnöt/tyggrupp 1		42.849	42.228		
Valnöt/tyggrupp 2		44.340	43.967		
Valnöt/tyggrupp 3		45.830	45.458		
Valnöt/tyggrupp 4		47.445	47.073		
Valnöt/lädergrupp A		50.427	50.054		
Valnöt/lädergrupp B		56.637	56.265		
Valnöt/lädergrupp C		71.916	71.544		
Valnöt/COM enfärgad*		41.980	41.607		
Valnöt/COL		49.681	49.309		

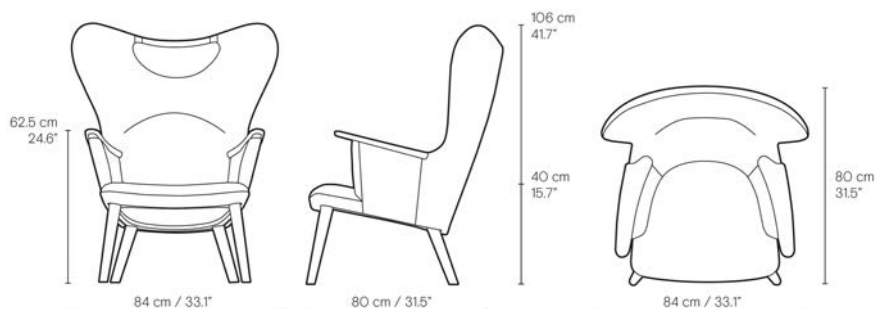
COM: 2.85 x 1.30 m.  
COL: 8.25 m<sup>2</sup> (89 fot<sup>2</sup>)

## CH78 | Nackkudde

Tyggrupp 1	1.609
Tyggrupp 2	1.733
Tyggrupp 3	1.857
Tyggrupp 4	2.106
Lädergrupp A	1.733
Lädergrupp B	2.106
Lädergrupp C	2.478
COM enfärgad*	1.484
COL	1.609

COM: 0.45 x 1.30 m.  
COL: 0.30 m<sup>2</sup> (3 fot<sup>2</sup>)

\*Vid mönstrade tyger, fråga oss.



10% rabatt ska dras av på angivna priser

# CH101

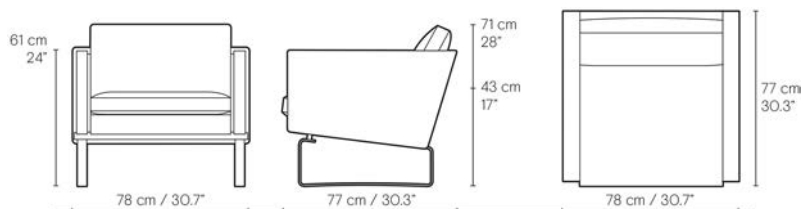
HANS J. WEGNER | 1970



Stativ: rostfritt stål | Sits/ryggstöd/dynor: kallsaum, dun

CH101	
Lädergrupp A	53.284
Lädergrupp B	56.265
Lädergrupp C	85.208
COL	49.433

COL: 8.00 m<sup>2</sup> (86 fot<sup>2</sup>)



10% rabatt ska dras av på angivna priser

# CH445 | WING CHAIR

HANS J. WEGNER | 1960



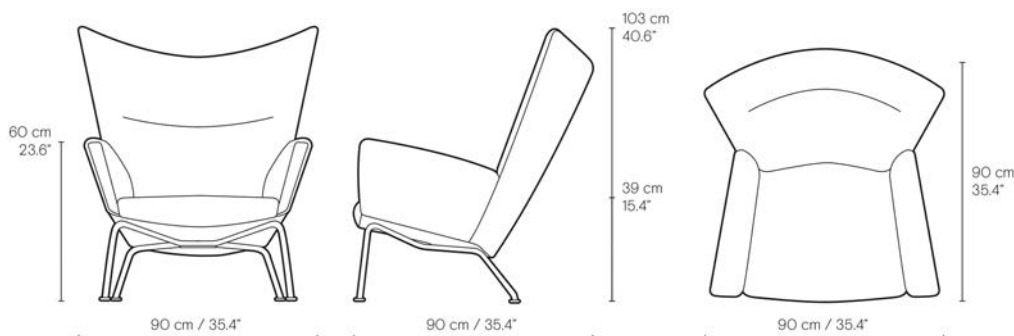
Stativ: rostfritt stål | Sits/rygg: massiv bok, kallskum

CH445	
Tyggrupp 1	47.197
Tyggrupp 2	48.191
Tyggrupp 3	52.414
Tyggrupp 4	56.762
Lädergrupp A	66.327
Lädergrupp B	70.798
Lädergrupp C	94.648
COM enfärgad*	46.700
COL	65.705

COM: 5,00 x 1,30 m.  
COL: 11,15 m<sup>2</sup> (120 fot<sup>2</sup>)

\*Vid mönstrade tyger, fråga oss.

Stolen passar till fotpallen CH446.



10% rabatt ska dras av på angivna priser

# CH446

HANS J. WEGNER | 1958



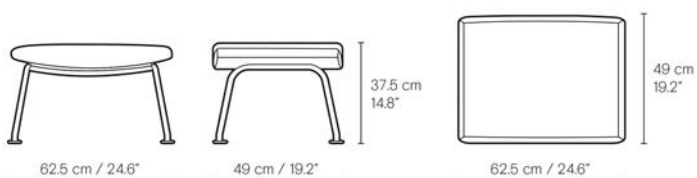
**Stativ:** rostfritt stål | **Sits:** kallsaum

CH446	
Tyggrupp 1	14.900
Tyggrupp 2	15.894
Tyggrupp 3	16.888
Tyggrupp 4	17.384
Lädergrupp A	16.515
Lädergrupp B	17.757
Lädergrupp C	23.595
COM enfärgad*	14.527
COL	16.266

COM: 1.10 x 1.30 m.  
COL: 1.90 m<sup>2</sup> (21 fot<sup>2</sup>)

\*Vid mönstrade tyger, fråga oss.

Denna pall matchar både CH445 Wing chair samt CH468 Oculus chair.



10% rabatt ska dras av på angivna priser

# CH468 | OCULUS CHAIR

HANS J. WEGNER | 1960



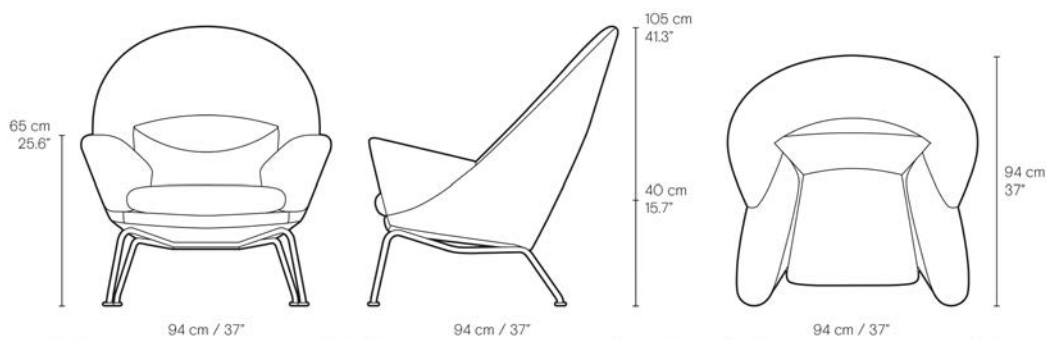
Stativ: rostfritt stål | Sits/ryggstöd/dyna: massiv bok, godkänt flamhärdigt kallsaum, dun

CH468	
Tyggrupp 1	47.445
Tyggrupp 2	48.688
Tyggrupp 3	53.035
Tyggrupp 4	57.383
Lädergrupp A	67.072
Lädergrupp B	71.544
Lädergrupp C	95.642
COM enfärgad*	47.321
COL	66.451

COM: 5.00 x 1.30 m.  
COL: 11.15 m<sup>2</sup> (120 fot<sup>2</sup>)

\*Vid mönstrade tyger, fråga oss.

Stolen passar till fotpallen CH446.



10% rabatt ska dras av på angivna priser

# EO15 | EMBRACE LOUNGE CHAIR

EOOS | 2016



Stativ: massivt trä | Sits/rygg: kallsaum, dun

EO15	Tvål	Klarlack	Olja	Vitolja	Svart
Ek/tyggrupp 1	31.670	33.284	32.415	32.415	32.415
Ek/tyggrupp 2	33.409	35.148	34.402	34.402	34.402
Ek/tyggrupp 3	35.148	36.763	35.893	35.893	35.893
Ek/tyggrupp 4	36.763	38.377	37.632	37.632	37.632
Ek/lädergrupp A	34.030	35.769	35.023	35.023	35.023
Ek/lädergrupp B	36.887	38.626	37.632	37.632	37.632
Ek/lädergrupp C	43.843	45.458	44.713	44.713	44.713
Ek/COM enfärgad*	30.055	31.670	30.800	30.800	30.800
Ek/COL	32.415	34.030	33.284	33.284	33.284
Valnöt/tyggrupp 1		36.514	35.769		
Valnöt/tyggrupp 2		38.377	37.508		
Valnöt/tyggrupp 3		39.992	39.247		
Valnöt/tyggrupp 4		41.731	40.862		
Valnöt/lädergrupp A		39.123	38.129		
Valnöt/lädergrupp B		41.855	40.986		
Valnöt/lädergrupp C		48.812	47.942		
Valnöt/COM enfärgad*		34.899	34.030		
Valnöt/COL		37.384	36.514		

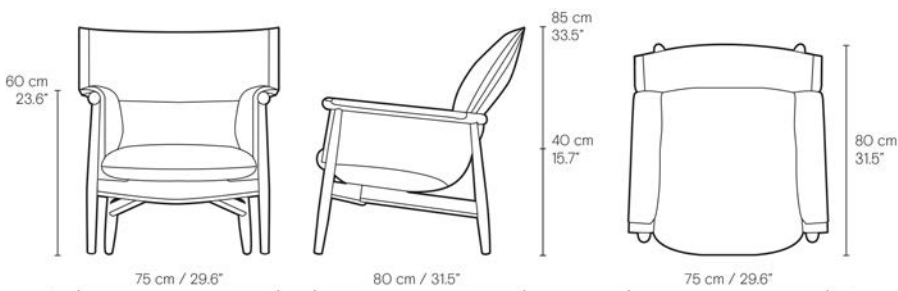
Kantband i följande kulörer: vit, natur, blå, brun och svart.

COM: 3.10 x 1.30 m.

COL: 7.00 m<sup>2</sup> (75 fot<sup>2</sup>)

\*Vid mönstrade tyger, fråga oss.

Stolen passar till fotpallen EO16.



# 10% rabatt ska dras av på angivna priser

## E016 | EMBRACE FOOTSTOOL

EOOS | 2016



Stativ: massivt trä | Sits: kallsaum

E016	Tvål	Klarlack	Olja	Vitolja	Svart
Ek/tyggrupp 1	10.552	11.422	11.049	11.049	11.049
Ek/tyggrupp 2	11.173	11.919	11.546	11.546	11.546
Ek/tyggrupp 3	11.670	12.540	12.043	12.043	12.043
Ek/tyggrupp 4	12.167	13.161	12.664	12.664	12.664
Ek/lädergrupp A	11.422	12.167	11.795	11.795	11.795
Ek/lädergrupp B	12.291	13.161	12.664	12.664	12.664
Ek/lädergrupp C	14.652	15.521	15.024	15.024	15.024
Ek/COM enfärgad*	9.807	10.552	10.180	10.180	10.180
Ek/COL	10.552	11.422	11.049	11.049	11.049
Valnöt/tyggrupp 1		11.919	11.422		
Valnöt/tyggrupp 2		12.416	12.043		
Valnöt/tyggrupp 3		13.037	12.540		
Valnöt/tyggrupp 4		13.658	13.161		
Valnöt/lädergrupp A		12.664	12.291		
Valnöt/lädergrupp B		13.658	13.161		
Valnöt/lädergrupp C		15.770	15.397		
Valnöt/COM enfärgad*		11.049	10.677		
Valnöt/COL		11.795	11.422		

Kantband i följande kulörer: vit, natur, blå, brun och svart.

COM: 1.00 x 1.30 m.  
COL: 1.40 m<sup>2</sup> (15 fot<sup>2</sup>)

\*Vid mönstrade tyger, fråga oss.

Denna pall matchar E015 Embrace lounge chair.



10% rabatt ska dras av på angivna priser

# FH419 | HERITAGE CHAIR

FRITS HENNINGSEN | 1930



Stativ: massivt trä | Sits/rygg: massiv bok, kallsfum

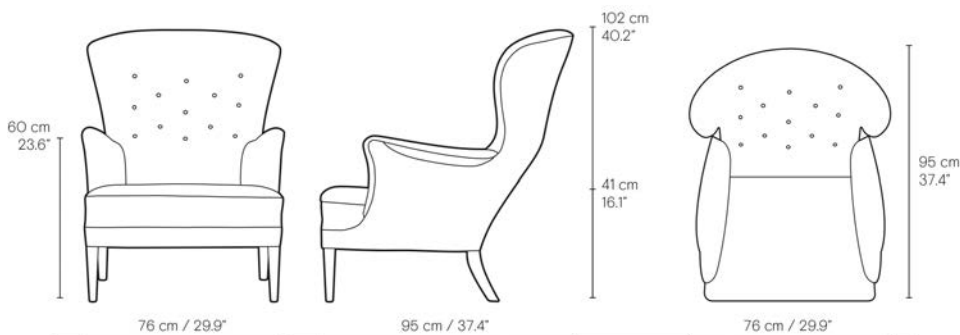
FH419	Tvål	Klarlack	Olja	Vitolja	Svart
Ek/tyggrupp 1	45.209	46.824	45.955	45.955	45.955
Ek/tyggrupp 2	46.203	47.942	47.073	47.073	47.073
Ek/tyggrupp 3	50.302	52.041	51.048	51.048	51.048
Ek/tyggrupp 4	54.650	56.389	55.644	55.644	55.644
Ek/lädergrupp A	63.718	65.333	64.587	64.587	64.587
Ek/lädergrupp B	68.438	69.929	69.308	69.308	69.308
Ek/lädergrupp C	91.543	93.158	92.412	92.412	92.412
Ek/COM enfärgad*	44.837	46.452	45.582	45.582	45.582
Ek/COL	56.513	58.128	57.259	57.259	57.259
Valnöt/tyggrupp 1		47.073	46.203		
Valnöt/tyggrupp 2		48.066	47.321		
Valnöt/tyggrupp 3		52.166	51.420		
Valnöt/tyggrupp 4		56.513	55.768		
Valnöt/lädergrupp A		65.581	64.712		
Valnöt/lädergrupp B		70.177	69.432		
Valnöt/lädergrupp C		93.282	92.537		
Valnöt/COM enfärgad*		46.576	45.830		
Valnöt/COL		58.252	57.507		

Knappar kommer som standard i samma val av tyg eller läder till fåtöljen.  
Vid önskemål kan knappar även göras i valfri kulör av läder Sif (C) som standard.

COM: 3.70 x 1.30 m.  
COL: 10.70 m<sup>2</sup> (115 fot<sup>2</sup>)

\*Vid mönstrade tyger, fråga oss.

Stolen passar till fotpallen FH420.



10% rabatt ska dras av på angivna priser

# FH420 | HERITAGE FOOTSTOOL

FRITS HENNINGSEN | 1930



Stativ: massivt trä | Sits: kallsikum

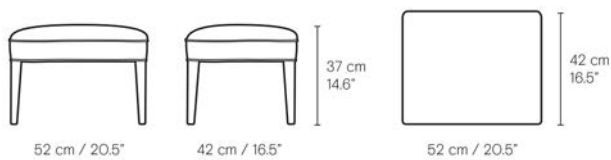
FH420	Tvål	Klarlack	Olja	Vitolja	Svart
Ek/tyggrupp 1	8.813	10.428	9.559	9.559	9.559
Ek/tyggrupp 2	9.310	10.925	10.056	10.056	10.056
Ek/tyggrupp 3	9.807	11.422	10.677	10.677	10.677
Ek/tyggrupp 4	11.422	13.161	12.167	12.167	12.167
Ek/lädergrupp A	11.298	13.037	12.043	12.043	12.043
Ek/lädergrupp B	12.788	14.527	13.658	13.658	13.658
Ek/lädergrupp C	14.900	16.391	15.645	15.645	15.645
Ek/COM enfärgad*	8.689	10.180	9.434	9.434	9.434
Ek/COL	11.049	12.664	11.919	11.919	11.919
Valnöt/tyggrupp 1		10.552	9.807		
Valnöt/tyggrupp 2		11.049	10.304		
Valnöt/tyggrupp 3		11.546	10.801		
Valnöt/tyggrupp 4		12.416	11.546		
Valnöt/lädergrupp A		13.161	12.291		
Valnöt/lädergrupp B		14.652	13.906		
Valnöt/lädergrupp C		16.639	15.770		
Valnöt/COM enfärgad*		10.428	9.559		
Valnöt/COL		12.788	12.043		

COM: 1.00 x 1.30 m.

COL: 1.40 m<sup>2</sup> (15 fot<sup>2</sup>)

\*Vid mönstrade tyger, fråga oss.

Denna pall matchar FH419 Heritage chair.



10% rabatt ska dras av på angivna priser

# FH429 | SIGNATURE CHAIR

FRITS HENNINGSEN | 1954



Stativ: massivt trä | Sits/rygg: formpressat faner, kallskum

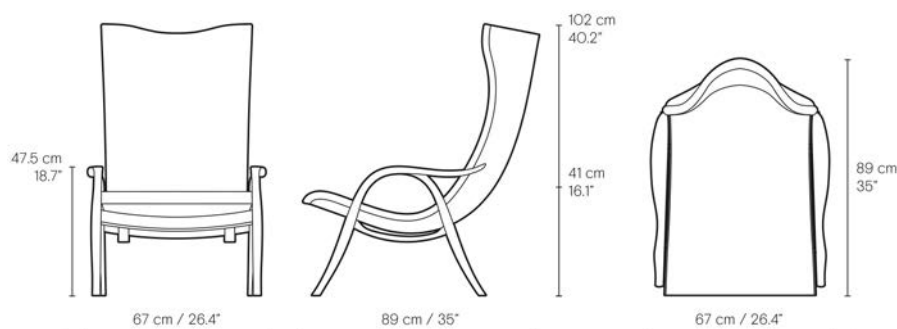
FH429	Tvål	Klarlack	Olja	Vitolja	Svart
Ek/tyggrupp 1	34.651	36.266	35.396	35.396	35.396
Ek/tyggrupp 2	35.396	37.135	36.266	36.266	36.266
Ek/tyggrupp 3	36.266	38.005	37.135	37.135	37.135
Ek/tyggrupp 4	37.384	39.123	38.253	38.253	38.253
Ek/lädergrupp A	39.868	41.607	40.738	40.738	40.738
Ek/lädergrupp B	41.607	43.470	42.477	42.477	42.477
Ek/lädergrupp C	46.824	48.688	47.818	47.818	47.818
Ek/COM enfärgad*	33.657	35.396	34.651	34.651	34.651
Ek/COL	38.998	40.738	39.868	39.868	39.868
Valnöt/tyggrupp 1		39.868	38.998		
Valnöt/tyggrupp 2		40.738	39.868		
Valnöt/tyggrupp 3		41.607	40.738		
Valnöt/tyggrupp 4		42.601	41.731		
Valnöt/lädergrupp A		45.085	44.340		
Valnöt/lädergrupp B		46.824	45.955		
Valnöt/lädergrupp C		52.290	51.420		
Valnöt/COM enfärgad*		38.998	38.005		
Valnöt/COL		44.340	43.470		

COM: 3.00 x 1.30 m.

COL: 5.60 m<sup>2</sup> (60 fot<sup>2</sup>)

\*Vid mönstrade tyger, fråga oss.

Stolen passar till fotpallen FH430.



10% rabatt ska dras av på angivna priser

# FH430 | SIGNATURE FOOTSTOOL

FRITS HENNINGSEN | 1954



Stativ: massivt trä | Sits: kallsikum

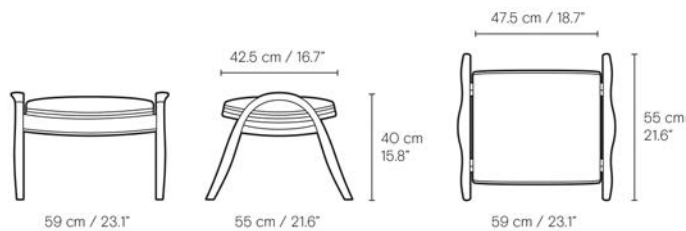
FH430	Tvål	Klarlack	Olja	Vitolja	Svart
Ek/tyggrupp 1	11.173	12.788	11.919	11.919	11.919
Ek/tyggrupp 2	11.795	13.409	12.416	12.416	12.416
Ek/tyggrupp 3	12.167	14.030	13.285	13.285	13.285
Ek/tyggrupp 4	13.285	14.900	14.030	14.030	14.030
Ek/lädergrupp A	13.906	15.521	14.776	14.776	14.776
Ek/lädergrupp B	15.273	16.888	16.018	16.018	16.018
Ek/lädergrupp C	17.757	19.496	18.627	18.627	18.627
Ek/COM enfärgad*	10.801	12.416	11.670	11.670	11.670
Ek/COL	13.534	15.273	14.403	14.403	14.403
Valnöt/tyggrupp 1		13.782	12.788		
Valnöt/tyggrupp 2		14.279	13.409		
Valnöt/tyggrupp 3		14.776	13.906		
Valnöt/tyggrupp 4		15.521	14.776		
Valnöt/lädergrupp A		16.266	15.397		
Valnöt/lädergrupp B		17.757	16.888		
Valnöt/lädergrupp C		20.117	19.248		
Valnöt/COM enfärgad*		13.409	12.416		
Valnöt/COL		15.894	15.024		

COM: 0.95 x 1.30 m.

COL: 2.20 m<sup>2</sup> (23.7 fot<sup>2</sup>)

\*Vid mönstrade tyger, fråga oss.

Denna pall matchar FH429 Signature chair.



10% rabatt ska dras av på angivna priser

# FK10/FK11 | PLICO CHAIR

PREBEN FABRICIUS & JØRGEN KASTHOLM | 1963



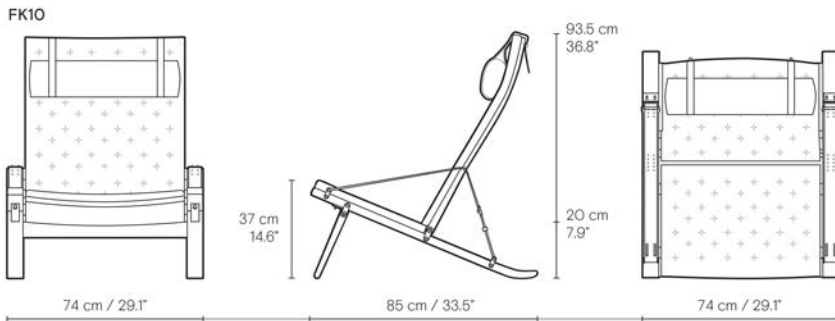
Stativ: massivt trä, stål | Sits/ryggstöd/dyna: kallsaum, canvas | Remmar/armstöd: kärnläder\* | Fästen: mässing

FK10**	Olja	Vitolja
Ek/tyggrupp 1***	25.583	25.583
FK11	Olja	Vitolja
Ek/tyggrupp 1***	23.098	23.098

\*Armstöden och remmarna finns endast i naturligt kärnläder.

\*\*FK10 levereras alltid med en nackkudde.

\*\*\*Endast tillgänglig i Natural Canvas (100 % lin).



10% rabatt ska dras av på angivna priser

# KK47000 | SAFARI CHAIR

KAARE KLINT | 1933



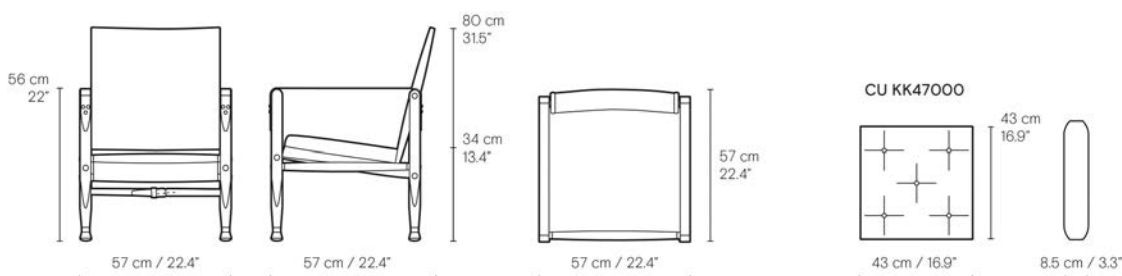
**Stativ:** massivt trä | **Sits/rygg:** canvas eller läder | **Armstöd:** kärnläder natur | **Dyna:** canvas eller läder (kallskum)

KK47000 inkl. dyna	Vitolja
Ask/tyggrupp 1*	11.919
Ask/lädergrupp B**	22.229
CU KK47000   Dyna	
Tyggrupp 1*	2.851
Lädergrupp B**	6.453
KK47002   Utbytbara benremmar i kärnläder (ett par)	
Lädergrupp D	1.981
KK47003   Utbytbara armstöd (ett par)	
Lädergrupp D	1.981
KK47004   Utbytbar rygg	
Tyggrupp 1*	3.223
Lädergrupp B**	6.453
KK47005   Utbytbar textil för sits	
Tyggrupp 1*	2.354
Lädergrupp B**	5.832

\*Endast tillgänglig i Natural Canvas (100 % lin).

\*\*Lädergrupp B (Thor) finns endast i: Thor 301, Thor 307, Thor 325 och Thor 332.

Stolen passar till fotpallen KK97170.



10% rabatt ska dras av på angivna priser

# KK97170 | SAFARI FOOTSTOOL

ESBEN KLINT | 1966



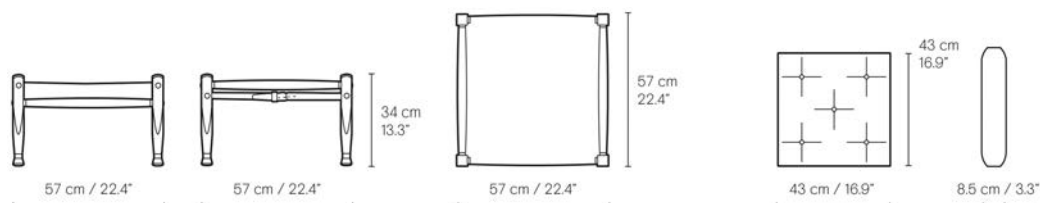
**Stativ:** massivt trä | **Sits:** canvas eller läder | **Dyna:** canvas eller läder (kallskum) | **Benremmar:** kärnläder natur

KK97170 inkl. dyna	Vitolja
Ask/tyggrupp 1*	6.205
Ask/lädergrupp B**	8.813
CU KK47000   Dyna	
Tyggrupp 1*	2.851
Lädergrupp B**	6.453
KK47002   Utbytbara benremmar i kärnläder (ett par)	
Lädergrupp D	1.981
KK47005   Utbytbar textil för sits	
Tyggrupp 1*	2.354
Lädergrupp B**	5.832

\*Endast tillgänglig i Natural Canvas (100 % lin).

\*\*Lädergrupp B (Thor) finns endast i: Thor 301, Thor 307, Thor 325 och Thor 332.

Denna pall matchar KK47000 Safari chair.



10% rabatt ska dras av på angivna priser

# MG501 | CUBA CHAIR

MORTEN GÖTTLER | 1997

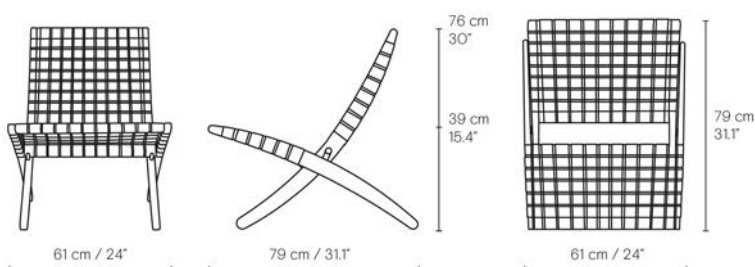


**Stativ:** massivt trä | **Sits/rygg:** sadelgjord

MG501W	Tvål	Olja	Svart*
Ek	8.068	8.068	8.068

\*Finns endast med svart sadelgjord.

Observera att Cuba Chair även finns som en version för utomhusbruk.



10% rabatt ska dras av på angivna priser

# MG501 | CUBA CHAIR

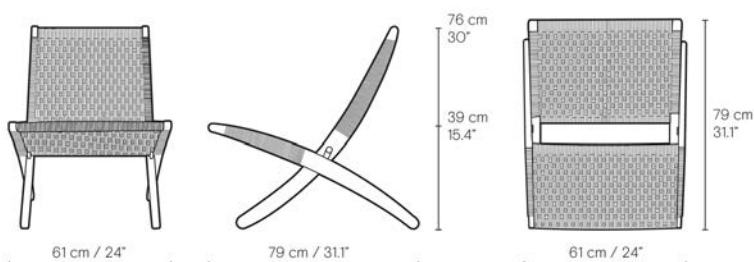
MORTEN GÖTTLER | 1997



**Stativ:** massivt trä | **Sits/rygg:** Natur papperssnöre

MG501C	Tvål	Olja
Ek	9.559	9.559

Obs! Cuba Chair finns även i en version med sadelgjord och i en utomhusversion.



10% rabatt ska dras av på angivna priser

# OW149 | COLONIAL CHAIR

OLE WANSCHER | 1959



Stativ: massivt trä | Sits/ryggstöd dynor: kallsaum, dun

OW149 (inklusive rygg- och sittdyna (set))	Tvål	Klarlack	Olja	Vitolja	Svart
Ek/tyggrupp 1	22.353	26.577	24.341	24.341	24.341
Ek/tyggrupp 2	22.726	26.949	24.713	24.713	24.713
Ek/tyggrupp 3	23.223	27.446	25.334	25.334	25.334
Ek/tyggrupp 4	23.595	27.819	25.583	25.583	25.583
Ek/lädergrupp A	26.204	30.427	28.191	28.191	28.191
Ek/lädergrupp B	26.949	31.173	28.937	28.937	28.937
Ek/lädergrupp C	29.309	33.533	31.545	31.545	31.545
Ek/COM enfärgad*	20.863	25.086	23.098	23.098	23.098
Ek/COL	25.459	29.682	27.695	27.695	27.695
Valnöt/tyggrupp 1		33.284	31.421		
Valnöt/tyggrupp 2		33.781	31.670		
Valnöt/tyggrupp 3		34.402	32.291		
Valnöt/tyggrupp 4		34.775	32.539		
Valnöt/lädergrupp A		37.135	35.148		
Valnöt/lädergrupp B		38.005	35.893		
Valnöt/lädergrupp C		40.489	38.377		
Valnöt/COM enfärgad*		32.042	30.055		
Valnöt/COL		36.638	34.651		

## CU OW149 | Rygg- och sittdyna (set)

Tyggrupp 1	6.329
Tyggrupp 2	6.577
Tyggrupp 3	7.198
Tyggrupp 4	7.447
Lädergrupp A	10.056
Lädergrupp B	10.801
Lädergrupp C	13.285
COM enfärgad*	4.963
COL	9.559

Undersitsen är tillverkad i handflätad rotting.

COM: 1.70 x 1.30 m.

COL: 2.35 m<sup>2</sup> (25 fot<sup>2</sup>)

\*Vid mönstrade tyger, fråga oss.

Stolen passar till fotpallen OW149F.



10% rabatt ska dras av på angivna priser

# OW149F | COLONIAL FOOTSTOOL

OLE WANSCHER | 1963



Stativ: massivt trä | Sättesdyna: kallsaum, dun

OW149F (inkl. dyna)	Tvål	Klarlack	Olja	Vitolja	Svart
Ek/tyggrupp 1	12.788	13.658	13.285	13.285	13.285
Ek/tyggrupp 2	13.037	13.782	13.409	13.409	13.409
Ek/tyggrupp 3	13.285	14.030	13.658	13.658	13.658
Ek/tyggrupp 4	13.534	14.279	13.906	13.906	13.906
Ek/lädergrupp A	15.148	15.894	15.521	15.521	15.521
Ek/lädergrupp B	15.273	16.018	15.645	15.645	15.645
Ek/lädergrupp C	16.142	16.888	16.515	16.515	16.515
Ek/COM enfärgad*	12.167	13.037	12.540	12.540	12.540
Ek/COL	14.900	15.645	15.273	15.273	15.273
Valnöt/tyggrupp 1		15.148	14.776		
Valnöt/tyggrupp 2		15.273	14.900		
Valnöt/tyggrupp 3		15.521	15.148		
Valnöt/tyggrupp 4		15.645	15.273		
Valnöt/lädergrupp A		17.384	16.888		
Valnöt/lädergrupp B		17.633	17.260		
Valnöt/lädergrupp C		18.502	18.130		
Valnöt/COM enfärgad*		14.527	14.155		
Valnöt/COL		17.260	16.763		

## CU OW149F | Dyna

Tyggrupp 1	3.223
Tyggrupp 2	3.348
Tyggrupp 3	3.596
Tyggrupp 4	3.845
Lädergrupp A	5.584
Lädergrupp B	5.708
Lädergrupp C	6.577
COM enfärgad*	2.602
COL	5.335

Undersitsen är tillverkad i handflätad rotting.

COM: 1,00 x 1,30 m.  
COL: 1,25 m<sup>2</sup> (14 fot<sup>2</sup>)

\*Vid mönstrade tyger, fråga oss.

Denna pall matchar OW149 Colonial Chair.



10% rabatt ska dras av på angivna priser

# OW2000 | EGYPTIAN FOLDING STOOL

OLE WANSCHER | 1957



**Stativ:** massivt trä | **Sits:** kärnläder

OW2000	Tvål	Klarlack	Olja	Vitolja	Svart
Ek/lädergrupp D	13.658	14.527	13.658	13.658	13.658



10% rabatt ska dras av på angivna priser

# RF1904 | SIDEWAYS LOUNGE CHAIR

RIKKE FROST | 2024

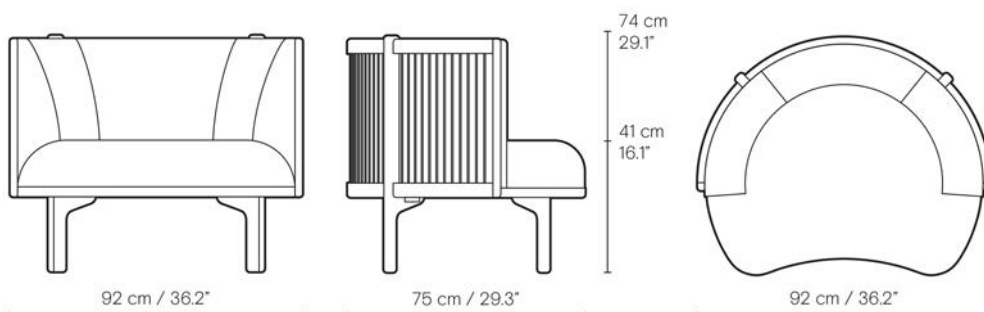


Stativ: massivt trä, papperssnöre | Sits/rygg: kallsaum

RF1904	Tvål	Klarlack	Olja	Vitolja	Svart
Ek/tyggrupp 1	31.048	32.788	31.918	31.918	31.918
Ek/tyggrupp 2	32.539	34.278	33.409	33.409	33.409
Ek/tyggrupp 3	33.036	34.775	33.905	33.905	33.905
Ek/tyggrupp 4	33.905	35.645	34.775	34.775	34.775
Ek/tyggrupp 9	37.632	39.371	38.502	38.502	38.502
Ek/COM enfärgad	28.688	30.179	29.558	29.558	29.558
Valnöt/tyggrupp 1		36.887	34.775		
Valnöt/tyggrupp 2		36.141	35.272		
Valnöt/tyggrupp 3		36.887	36.017		
Valnöt/tyggrupp 4		37.756	36.887		
Valnöt/tyggrupp 9		42.228	41.359		
Valnöt/COM enfärgad		33.284	32.415		

COM: 2.90 x 1.30 m.

Stolen passar till fotpallen RF1903F.



10% rabatt ska dras av på angivna priser

# TA001P | DREAM CHAIR

TADAO ANDO | 2013

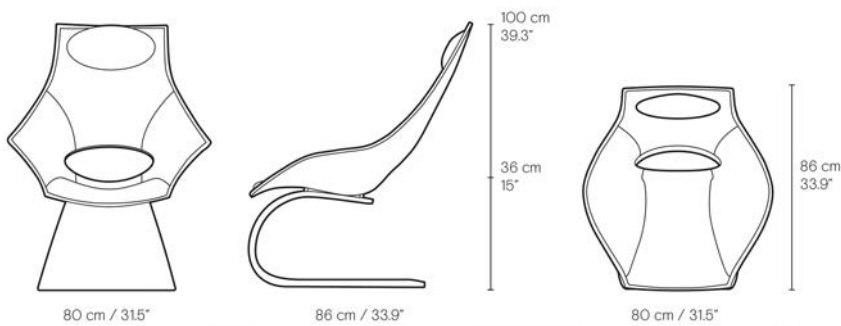


Stativ: skittlimmat trä | Sits/rygg: faner, kallskum

TA001P	Klarlack	Olja
Ek/tyggrupp 1	68.687	68.066
Ek/tyggrupp 2	70.177	69.556
Ek/tyggrupp 3	71.420	70.798
Ek/tyggrupp 4	72.041	71.420
Ek/lädergrupp A	71.171	70.550
Ek/lädergrupp B	75.022	74.401
Ek/lädergrupp C	78.873	78.252
Ek/COM enfärgad	68.314	67.693
Ek/COL	68.935	68.314
Valnöt/tyggrupp 1	88.562	87.941
Valnöt/tyggrupp 2	90.052	89.431
Valnöt/tyggrupp 3	91.295	90.673
Valnöt/tyggrupp 4	91.916	91.295
Valnöt/lädergrupp A	91.046	90.425
Valnöt/lädergrupp B	94.897	94.276
Valnöt/lädergrupp C	98.748	98.127
Valnöt/COM enfärgad	88.189	87.568
Valnöt/COL	88.810	88.189

COM: 1.50 x 1.30 m

COL: 3.25 m<sup>2</sup> (35 fot<sup>2</sup>)



10% rabatt ska dras av på angivna priser

# TA001T | DREAM CHAIR

TADA0 ANDO | 2013

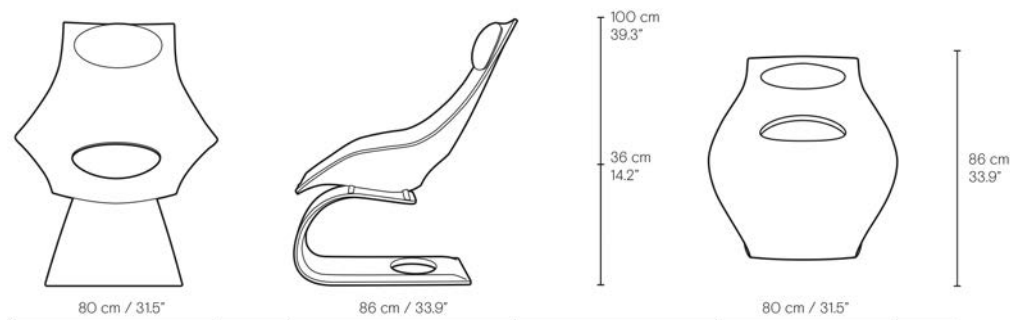


Stativ: skittlimmat trä | Sits/rygg: faner (nackkudde i kallsaum)

TA001T	Klarlack	Olja
Ek/tyggrupp 1	61.855	61.234
Ek/tyggrupp 2	61.979	61.358
Ek/tyggrupp 3	62.103	61.482
Ek/tyggrupp 4	62.227	61.606
Ek/lädergrupp A	62.476	61.855
Ek/lädergrupp B	62.600	61.979
Ek/lädergrupp C	62.724	62.103
Ek/COM enfärgad	61.706	61.109
Ek/COL	62.227	61.606
Valnöt/tyggrupp 1	81.730	81.109
Valnöt/tyggrupp 2	81.854	81.233
Valnöt/tyggrupp 3	81.978	81.357
Valnöt/tyggrupp 4	82.102	81.481
Valnöt/lädergrupp A	82.351	81.730
Valnöt/lädergrupp B	82.475	81.854
Valnöt/lädergrupp C	82.599	81.978
Valnöt/COM enfärgad	81.605	80.984
Valnöt/COL	81.978	81.481

COM: 0.40 x 1.30 m.

COL: 0.50 m<sup>2</sup> (5.50 fot<sup>2</sup>)



10% rabatt ska dras av på angivna priser

# VLA76 | FOYER SERIES

VILHELM LAURITZEN ARCHITECTS | 1945



Stativ: massivt trä | Sits/rygg: kallsaum

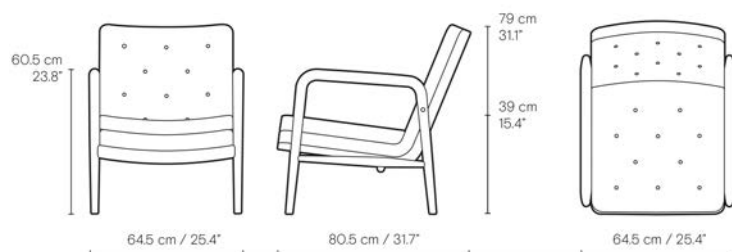
VLA76	Tvål	Olja
Ek/tyggrupp 1	34.402	35.023
Ek/tyggrupp 2	35.769	36.390
Ek/tyggrupp 3	37.011	37.632
Ek/tyggrupp 4	38.377	39.123
Ek/lädergrupp A	41.110	41.731
Ek/lädergrupp B	47.818	48.439
Ek/lädergrupp C	59.991	60.612
Ek/COM enfärgad*	33.036	33.657
Ek/COL	39.744	40.365

Vänligen notera att knappar och klädsel görs av samma material.

COM: 3.30 x 1.30 m.

COL: 9.65 m<sup>2</sup> (103.3 fot<sup>2</sup>)

\*Vid mönstrade tyger, fråga oss.



10% rabatt ska dras av på angivna priser

# CH72

HANS J. WEGNER | 1952



Ben/armstöd: massiv trä | Sits/rygg: massiv bok, kallsfum

CH72 (exkl. dyna)	Tvål	Klarlack	Olja	Vitolja	Svart
Ek/tyggrupp 1	33.905	34.775	34.402	34.402	34.402
Ek/tyggrupp 2	36.266	37.011	36.638	36.638	36.638
Ek/tyggrupp 3	37.508	38.253	37.880	37.880	37.880
Ek/tyggrupp 4	39.868	40.613	40.241	40.241	40.241
Ek/COM enfärgad*	33.036	33.781	33.409	33.409	33.409
Valnöt/tyggrupp 1		37.632	37.259		
Valnöt/tyggrupp 2		39.992	39.620		
Valnöt/tyggrupp 3		41.234	40.862		
Valnöt/tyggrupp 4		43.595	43.222		
Valnöt/COM enfärgad*		36.763	36.390		

COM: 3.10 x 1.30 m.

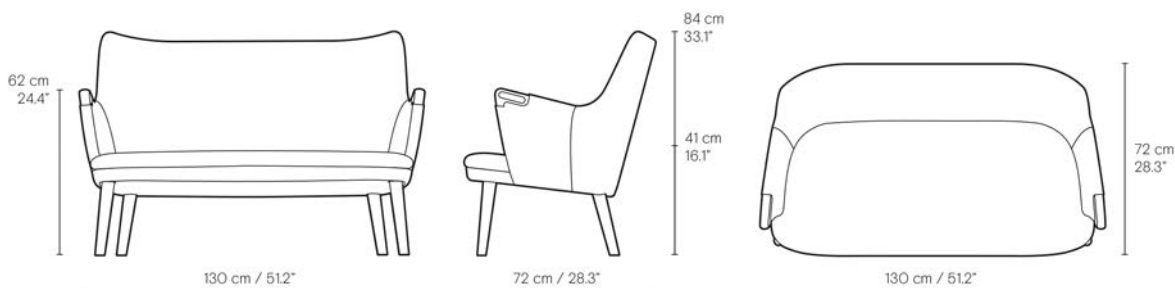
## CU CH72 | Dyna

Tyggrupp 1	5.832
Tyggrupp 2	7.198
Tyggrupp 3	8.813
Tyggrupp 4	9.310
COM enfärgad*	4.963

COM: 1.70 x 1.30 m.

\*Vid mönstrade tyger, fråga oss.

CH72 kan inte beställas utan dyna: det totala priset för CH72 är priset för en soffmodell plus priset för vald dyna.



10% rabatt ska dras av på angivna priser

# CH102/CH103/CH104

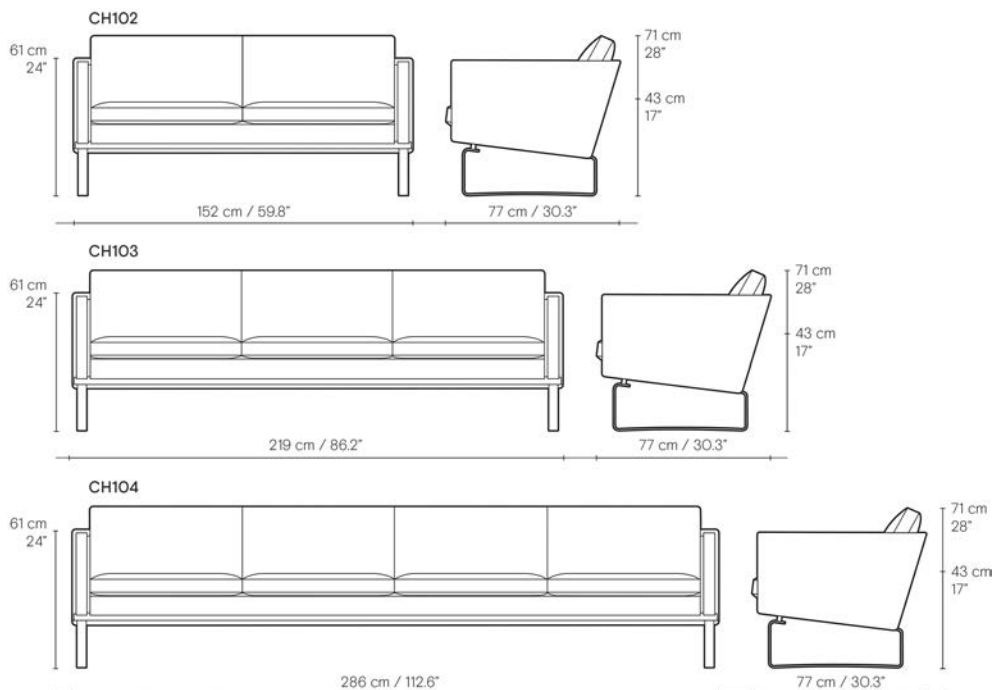
HANS J. WEGNER | 1970



Stativ: rostfritt stål | Sits/ryggstöd/dynor: kallsaum, dun

CH100-Serien	CH102	CH103	CH104
Lädergrupp A	79.991	104.959	153.031
Lädergrupp B	89.431	118.498	197.501
Lädergrupp C	144.709	190.297	267.437
COL	73.904	98.499	143.218

CH102 COL: 16.00 m<sup>2</sup> (172 fod<sup>2</sup>)  
CH103 COL: 20.50 m<sup>2</sup> (221 fod<sup>2</sup>)  
CH104 COL: 25.00 m<sup>2</sup> (269 fod<sup>2</sup>)



10% rabatt ska dras av på angivna priser

# CH162

HANS J. WEGNER | 1965



Stativ: massivt trä | Sits/dynor: kallsaum, dun

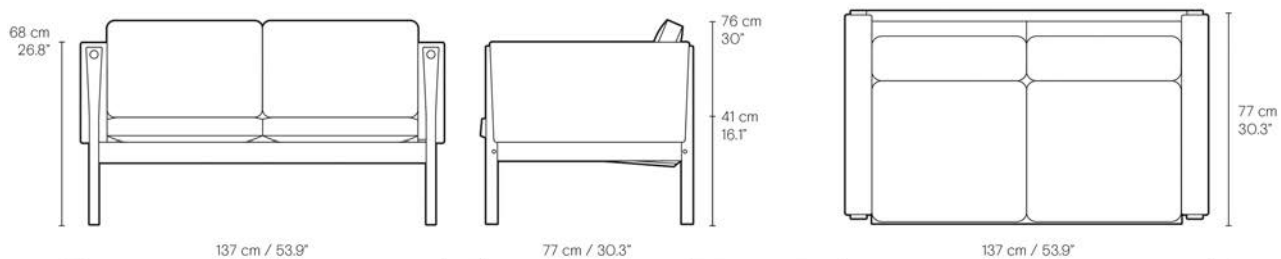
CH162	Tvål	Klarlack	Olja	Vitolja
Ek/tyggrupp 1	55.023	56.762	56.016	56.016
Ek/tyggrupp 2	58.625	60.364	59.495	59.495
Ek/tyggrupp 3	62.227	63.718	62.973	62.973
Ek/tyggrupp 4	65.084	66.575	65.830	65.830
Ek/lädergrupp A	63.718	65.457	64.712	64.712
Ek/lädergrupp B	66.948	68.562	67.693	67.693
Ek/lädergrupp C	86.077	87.692	86.823	86.823
Ek/COM enfärgad*	54.153	55.768	54.898	54.898
Ek/COL	62.973	64.587	63.718	63.718
Valnöt/tyggrupp 1		64.960	63.966	
Valnöt/tyggrupp 2		68.687	67.817	
Valnöt/tyggrupp 3		72.289	71.544	
Valnöt/tyggrupp 4		75.395	74.649	
Valnöt/lädergrupp A		74.277	73.531	
Valnöt/lädergrupp B		77.630	76.761	
Valnöt/lädergrupp C		98.002	97.257	
Valnöt/COM enfärgad*		63.718	62.973	
Valnöt/COL		73.407	72.413	

Endast dynor i textil är vändbara.

COM: 5.50 x 1.30 m.

COL: 9.30 m<sup>2</sup> (100 fot<sup>2</sup>)

\*Vid mönstrade tyger, fråga oss.



10% rabatt ska dras av på angivna priser

# CH163

HANS J. WEGNER | 1965



Stativ: massivt trä | Sits/dynor: kallsaum, dun

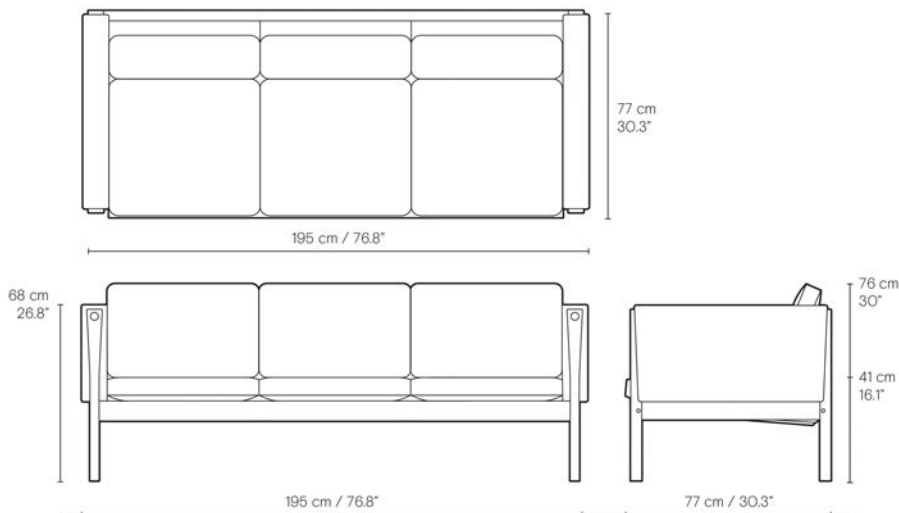
CH163	Tvål	Klarlack	Olja	Vitolja
Ek/tyggrupp 1	67.445	69.184	68.190	68.190
Ek/tyggrupp 2	71.916	73.655	72.910	72.910
Ek/tyggrupp 3	74.152	75.767	74.898	74.898
Ek/tyggrupp 4	79.370	80.860	80.115	80.115
Ek/lädergrupp A	82.723	84.214	83.469	83.469
Ek/lädergrupp B	87.071	88.686	87.941	87.941
Ek/lädergrupp C	115.517	117.132	116.262	116.262
Ek/COM enfärgad*	67.072	68.811	67.817	67.817
Ek/COL	81.978	83.593	82.723	82.723
Valnöt/tyggrupp 1		80.612	79.866	
Valnöt/tyggrupp 2		85.456	84.587	
Valnöt/tyggrupp 3		87.692	86.947	
Valnöt/tyggrupp 4		93.282	92.412	
Valnöt/lädergrupp A		97.009	96.263	
Valnöt/lädergrupp B		101.729	100.984	
Valnöt/lädergrupp C		132.038	131.293	
Valnöt/COM enfärgad*		80.115	79.370	
Valnöt/COL		96.263	95.518	

Endast dynor i textil är vändbara.

COM: 7.40 x 1.30 m.

COL: 15.35 m<sup>2</sup> (165 fot<sup>2</sup>)

\*Vid mönstrade tyger, fråga oss.



10% rabatt ska dras av på angivna priser

# E300 | EMBRACE SOFA

EOOS | 2021



**Stativ:** massivt trä | **Sits/rygg:** massiv bok, godkänt flamhärdigt kallsaum, dun

E300   Mittensektion	Tvål	Klarlack	Olja	Vitolja	Svart
Ek/tyggrupp 1	25.073	25.570	25.322	25.322	25.322
Ek/tyggrupp 2	26.315	26.812	26.564	26.564	26.564
Ek/tyggrupp 3	26.688	27.185	26.937	26.937	26.937
Ek/tyggrupp 4	27.061	27.558	27.310	27.310	27.310
Ek/tyggrupp 12	43.333	43.830	43.582	43.582	43.582
Ek/lädergrupp A	26.440	26.937	26.689	26.689	26.689
Ek/lädergrupp B	31.781	32.278	32.030	32.030	32.030
Ek/lädergrupp C	38.116	38.613	38.365	38.365	38.365
Ek/COM enfärgad*	24.204	24.701	24.453	24.453	24.453
Ek/COL	25.570	26.067	25.819	25.819	25.819
Valnöt/tyggrupp 1		27.185	26.937		
Valnöt/tyggrupp 2		28.427	28.179		
Valnöt/tyggrupp 3		28.800	28.552		
Valnöt/tyggrupp 4		29.173	28.925		
Valnöt/tyggrupp 12		45.445	45.197		
Valnöt/lädergrupp A		28.552	28.304		
Valnöt/lädergrupp B		33.893	33.645		
Valnöt/lädergrupp C		40.228	39.980		
Valnöt/COM enfärgad*		26.316	26.068		
Valnöt/COL		27.682	27.434		

I priset ingår 1 x CU E300L i samma tyg/läder som soffmodulen.

För ytterligare dynor och/eller dyna i annat tyg/läder använder du anpassningsverktyget på [carlhansen.com](http://carlhansen.com).

COM: 5.10 x 1.30 m.

COL: 5.20 m<sup>2</sup> (56 fot<sup>2</sup>)

\*Vid mönstrade tyger, fråga oss.



10% rabatt ska dras av på angivna priser

# E301 | EMBRACE SOFA

EOOS | 2021



**Stativ:** massivt trä | **Sits/rygg:** massiv bok, godkänt flamhärdigt kallsaum, dun

E301   Mittensektion	Tvål	Klarlack	Olja	Vitolja	Svart
Ek/tyggrupp 1	31.409	32.030	31.781	31.781	31.781
Ek/tyggrupp 2	32.402	33.023	32.774	32.774	32.774
Ek/tyggrupp 3	33.148	33.769	33.520	33.520	33.520
Ek/tyggrupp 4	34.266	34.887	34.638	34.638	34.638
Ek/tyggrupp 12	52.774	53.395	53.146	53.146	53.146
Ek/lädergrupp A	33.769	34.390	34.141	34.141	34.141
Ek/lädergrupp B	39.980	40.601	40.352	40.352	40.352
Ek/lädergrupp C	47.433	48.054	47.805	47.805	47.805
Ek/COM enfärgad*	30.416	31.037	30.788	30.788	30.788
Ek/COL	32.899	33.520	33.271	33.271	33.271
Valnöt/tyggrupp 1		33.769	33.521		
Valnöt/tyggrupp 2		34.762	34.514		
Valnöt/tyggrupp 3		35.508	35.260		
Valnöt/tyggrupp 4		36.626	36.378		
Valnöt/tyggrupp 12		55.134	54.886		
Valnöt/lädergrupp A		36.129	35.881		
Valnöt/lädergrupp B		42.340	42.092		
Valnöt/lädergrupp C		49.793	49.545		
Valnöt/COM enfärgad*		32.776	32.528		
Valnöt/COL		35.259	35.011		

I priset ingår 1 x CU E300L i samma tyg/läder som soffmodulen.

För ytterligare dynor och/eller dyna i annat tyg/läder använder du anpassningsverktyget på [carlhansen.com](http://carlhansen.com).

COM: 5.80 x 1.30 m.  
COL: 6.10 m<sup>2</sup> (66 fot<sup>2</sup>)

\*Vid mönstrade tyger, fråga oss.



10% rabatt ska dras av på angivna priser

# E310 | EMBRACE SOFA

EOOS | 2021



**Stativ:** massivt trä | **Sits/rygg:** massiv bok, godkänt flamhärdigt kallsaum, dun

E310   Hörnsektion	Tvål	Klarlack	Olja	Vitolja	Svart
Ek/tyggrupp 1	34.260	34.757	34.509	34.509	34.509
Ek/tyggrupp 2	36.371	36.868	36.620	36.620	36.620
Ek/tyggrupp 3	36.992	37.489	37.241	37.241	37.241
Ek/tyggrupp 4	37.489	37.986	37.738	37.738	37.738
Ek/tyggrupp 12	57.736	58.233	57.985	57.985	57.985
Ek/lädergrupp A	38.483	38.980	38.732	38.732	38.732
Ek/lädergrupp B	46.558	47.055	46.807	46.807	46.807
Ek/lädergrupp C	55.997	56.494	56.246	56.246	56.246
Ek/COM enfärgad*	33.017	33.514	33.266	33.266	33.266
Ek/COL	37.365	37.862	37.614	37.614	37.614
Valnöt/tyggrupp 1		36.372	36.124		
Valnöt/tyggrupp 2		38.483	38.235		
Valnöt/tyggrupp 3		39.104	38.856		
Valnöt/tyggrupp 4		39.601	39.353		
Valnöt/tyggrupp 12		59.848	59.600		
Valnöt/lädergrupp A		40.595	40.347		
Valnöt/lädergrupp B		48.670	48.422		
Valnöt/lädergrupp C		58.109	57.861		
Valnöt/COM enfärgad*		35.129	34.881		
Valnöt/COL		39.477	39.229		

I priset ingår 1 x CU E300L och 1 x CU E300S i samma tyg/läder som soffmodulen.

För ytterligare dynor och/eller dyna i annat tyg/läder använder du anpassningsverktyget på [carlhansen.com](http://carlhansen.com).

COM: 7,00 x 1,30 m.  
COL: 7,70 m<sup>2</sup> (83 fot<sup>2</sup>)

\*Vid mönstrade tyger, fråga oss.

Den här sektionen finns i en vänster och en höger version. Skissen återger den högra versionen.



10% rabatt ska dras av på angivna priser

# E311 | EMBRACE SOFA

EOOS | 2021



**Stativ:** massivt trä | **Sits/rygg:** massiv bok, godkänt flamhärdigt kallsaum, dun

E311   Hörnsektion	Tvål	Klarlack	Olja	Vitolja	Svart
Ek/tyggrupp 1	40.595	41.092	40.844	40.844	40.844
Ek/tyggrupp 2	42.582	43.079	42.831	42.831	42.831
Ek/tyggrupp 3	43.327	43.824	43.576	43.576	43.576
Ek/tyggrupp 4	43.824	44.321	44.073	44.073	44.073
Ek/tyggrupp 12	66.928	67.425	67.177	67.177	67.177
Ek/lädergrupp A	45.191	45.688	45.440	45.440	45.440
Ek/lädergrupp B	54.135	54.632	54.384	54.384	54.384
Ek/lädergrupp C	64.941	65.438	65.190	65.190	65.190
Ek/COM enfärgad*	39.477	39.974	39.726	39.726	39.726
Ek/COL	44.073	44.570	44.322	44.322	44.322
Valnöt/tyggrupp 1		42.831	42.583		
Valnöt/tyggrupp 2		44.818	44.570		
Valnöt/tyggrupp 3		45.563	45.315		
Valnöt/tyggrupp 4		46.060	45.812		
Valnöt/tyggrupp 12		69.164	68.916		
Valnöt/lädergrupp A		47.427	47.179		
Valnöt/lädergrupp B		56.371	56.123		
Valnöt/lädergrupp C		67.177	66.929		
Valnöt/COM enfärgad*		41.713	41.465		
Valnöt/COL		46.309	46.061		

I priset ingår 1 x CU E300L och 1 x CU E300S i samma tyg/läder som soffmodulen.

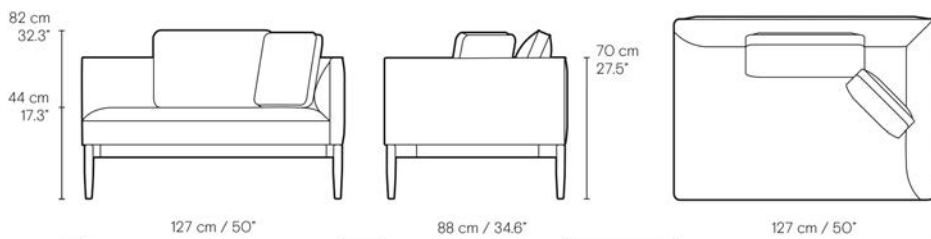
För ytterligare dynor och/eller dyna i annat tyg/läder använder du anpassningsverktyget på [carlhansen.com](http://carlhansen.com).

COM: 7.80 x 1.30 m.

COL: 8.60 m<sup>2</sup> (93 fot<sup>2</sup>)

\*Vid mönstrade tyger, fråga oss.

Den här sektionen finns i en vänster och en höger version. Skissen återger den högra versionen.



10% rabatt ska dras av på angivna priser

# E320 | EMBRACE SOFA

EOOS | 2021



**Stativ:** massivt trä | **Sits/rygg:** massiv bok, godkänt flammhärdigt kallsaum, dun

E320   Armsektion	Tvål	Klarlack	Olja	Vitolja	Svart
Ek/tyggrupp 1	28.551	29.048	28.800	28.800	28.800
Ek/tyggrupp 2	29.793	30.290	30.042	30.042	30.042
Ek/tyggrupp 3	30.166	30.663	30.415	30.415	30.415
Ek/tyggrupp 4	30.539	31.036	30.788	30.788	30.788
Ek/tyggrupp 12	46.811	47.308	47.060	47.060	47.060
Ek/lädergrupp A	29.918	30.415	30.167	30.167	30.167
Ek/lädergrupp B	35.259	35.756	35.508	35.508	35.508
Ek/lädergrupp C	41.594	42.091	41.843	41.843	41.843
Ek/COM enfärgad*	27.682	28.179	27.931	27.931	27.931
Ek/COL	29.048	29.545	29.297	29.297	29.297
Valnöt/tyggrupp 1		32.030	31.781		
Valnöt/tyggrupp 2		33.272	33.023		
Valnöt/tyggrupp 3		33.645	33.396		
Valnöt/tyggrupp 4		34.018	33.769		
Valnöt/tyggrupp 12		50.290	50.041		
Valnöt/lädergrupp A		33.397	33.148		
Valnöt/lädergrupp B		38.738	38.489		
Valnöt/lädergrupp C		45.073	44.824		
Valnöt/COM enfärgad*		31.161	30.912		
Valnöt/COL		32.527	32.278		

I priset ingår 1 x CU E300L i samma tyg/läder som soffmodulen.

För ytterligare dynor och/eller dyna i annat tyg/läder använder du anpassningsverktyget på [carlhansen.com](http://carlhansen.com).

COM: 5.10 x 1.30 m.

COL: 5.20 m<sup>2</sup> (56 fot<sup>2</sup>)

\*Vid mönstrade tyger, fråga oss.

Den här sektionen finns i en vänster och en höger version. Skissen återger den högra versionen.



10% rabatt ska dras av på angivna priser

# E321 | EMBRACE SOFA

EOOS | 2021



**Stativ:** massivt trä | **Sits/rygg:** massiv bok, godkänt flammhärdigt kallsaum, dun

E321   Armsektion	Tvål	Klarlack	Olja	Vitolja	Svart
Ek/tyggrupp 1	35.011	35.508	35.260	35.260	35.260
Ek/tyggrupp 2	36.004	36.501	36.253	36.253	36.253
Ek/tyggrupp 3	36.750	37.247	36.999	36.999	36.999
Ek/tyggrupp 4	37.868	38.365	38.117	38.117	38.117
Ek/tyggrupp 12	56.376	56.873	56.625	56.625	56.625
Ek/lädergrupp A	37.371	37.868	37.620	37.620	37.620
Ek/lädergrupp B	43.582	44.079	43.831	43.831	43.831
Ek/lädergrupp C	51.035	51.532	51.284	51.284	51.284
Ek/COM enfärgad*	34.018	34.515	34.267	34.267	34.267
Ek/COL	36.501	36.998	36.750	36.750	36.750
Valnöt/tyggrupp 1		38.862	38.613		
Valnöt/tyggrupp 2		39.855	39.606		
Valnöt/tyggrupp 3		40.601	40.352		
Valnöt/tyggrupp 4		41.719	41.470		
Valnöt/tyggrupp 12		60.227	59.978		
Valnöt/lädergrupp A		41.222	40.973		
Valnöt/lädergrupp B		47.433	47.184		
Valnöt/lädergrupp C		54.886	54.637		
Valnöt/COM enfärgad*		37.869	37.620		
Valnöt/COL		40.352	40.103		

I priset ingår 1 x CU E300L i samma tyg/läder som soffmodulen.

För ytterligare dynor och/eller dyna i annat tyg/läder använder du anpassningsverktyget på [carlhansen.com](http://carlhansen.com).

COM: 5.80 x 1.30 m.  
COL: 6.10 m<sup>2</sup> (66 fot<sup>2</sup>)

\*Vid mönstrade tyger, fråga oss.

Den här sektionen finns i en vänster och en höger version. Skissen återger den högra versionen.



10% rabatt ska dras av på angivna priser

# E330 | EMBRACE SOFA

EOOS | 2021



**Stativ:** massivt trä | **Sits/rygg:** massiv bok, godkänt flamhärdigt kallsaum, dun

E330   Bordsektion	Tvål	Klarlack	Olja	Vitolja	Svart
Ek/tyggrupp 1	29.297	29.918	29.545	29.545	29.545
Ek/tyggrupp 2	30.539	31.160	30.787	30.787	30.787
Ek/tyggrupp 3	30.912	31.533	31.160	31.160	31.160
Ek/tyggrupp 4	31.285	31.906	31.533	31.533	31.533
Ek/tyggrupp 12	47.557	48.178	47.805	47.805	47.805
Ek/lädergrupp A	30.664	31.285	30.912	30.912	30.912
Ek/lädergrupp B	36.005	36.626	36.253	36.253	36.253
Ek/lädergrupp C	42.340	42.961	42.588	42.588	42.588
Ek/COM enfärgad*	28.428	29.049	28.676	28.676	28.676
Ek/COL	29.794	30.415	30.042	30.042	30.042
Valnöt/tyggrupp 1		33.396	33.148		
Valnöt/tyggrupp 2		34.638	34.390		
Valnöt/tyggrupp 3		35.011	34.763		
Valnöt/tyggrupp 4		35.384	35.136		
Valnöt/tyggrupp 12		51.656	51.408		
Valnöt/lädergrupp A		34.763	34.515		
Valnöt/lädergrupp B		40.104	39.856		
Valnöt/lädergrupp C		46.439	46.191		
Valnöt/COM enfärgad*		32.527	32.279		
Valnöt/COL		33.893	33.645		

I priset ingår 1 x CU E300L i samma tyg/läder som soffmodulen.

För ytterligare dynor och/eller dyna i annat tyg/läder använder du anpassningsverktyget på [carlhansen.com](http://carlhansen.com).

COM: 5.10 x 1.30 m.

COL: 5.20 m<sup>2</sup> (56 fot<sup>2</sup>)

\*Vid mönstrade tyger, fråga oss.

Den här sektionen finns i en vänster och en höger version. Skissen återger den högra versionen.



10% rabatt ska dras av på angivna priser

# E331 | EMBRACE SOFA

EOOS | 2021



**Stativ:** massivt trä | **Sits/rygg:** massiv bok, godkänt flammhärdigt kallsaum, dun

E331   Bordsektion	Tvål	Klarlack	Olja	Vitolja	Svart
Ek/tyggrupp 1	35.384	36.005	35.632	35.632	35.632
Ek/tyggrupp 2	36.377	36.998	36.625	36.625	36.625
Ek/tyggrupp 3	37.123	37.744	37.371	37.371	37.371
Ek/tyggrupp 4	38.241	38.862	38.489	38.489	38.489
Ek/tyggrupp 12	56.749	57.370	56.997	56.997	56.997
Ek/lädergrupp A	37.744	38.365	37.992	37.992	37.992
Ek/lädergrupp B	43.955	44.576	44.203	44.203	44.203
Ek/lädergrupp C	51.408	52.029	51.656	51.656	51.656
Ek/COM enfärgad*	34.391	35.012	34.639	34.639	34.639
Ek/COL	36.874	37.495	37.122	37.122	37.122
Valnöt/tyggrupp 1		39.483	39.235		
Valnöt/tyggrupp 2		40.476	40.228		
Valnöt/tyggrupp 3		41.222	40.974		
Valnöt/tyggrupp 4		42.340	42.092		
Valnöt/tyggrupp 12		60.848	60.600		
Valnöt/lädergrupp A		41.843	41.595		
Valnöt/lädergrupp B		48.054	47.806		
Valnöt/lädergrupp C		55.507	55.259		
Valnöt/COM enfärgad*		38.490	38.242		
Valnöt/COL		40.973	40.725		

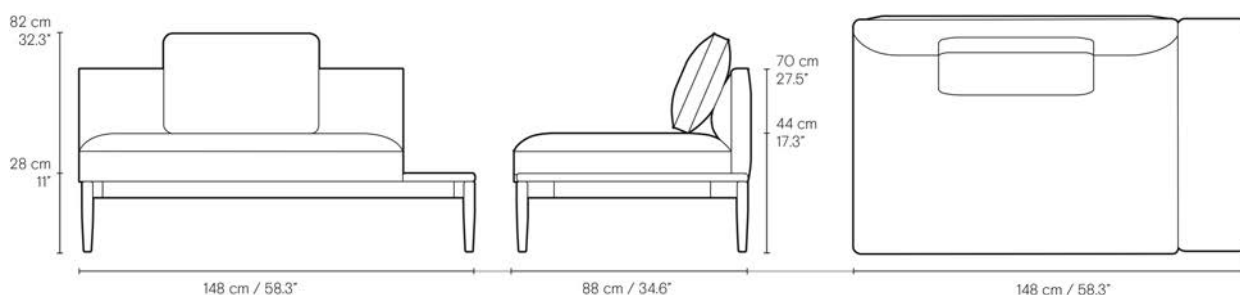
I priset ingår 1 x CU E300L i samma tyg/läder som soffmodulen.

För ytterligare dynor och/eller dyna i annat tyg/läder använder du anpassningsverktyget på [carlhansen.com](http://carlhansen.com).

COM: 5.80 x 1.30 m.  
COL: 6.10 m<sup>2</sup> (66 fot<sup>2</sup>)

\*Vid mönstrade tyger, fråga oss.

Den här sektionen finns i en vänster och en höger version. Skissen återger den högra versionen.



10% rabatt ska dras av på angivna priser

# E340 | EMBRACE SOFA

EOOS | 2021



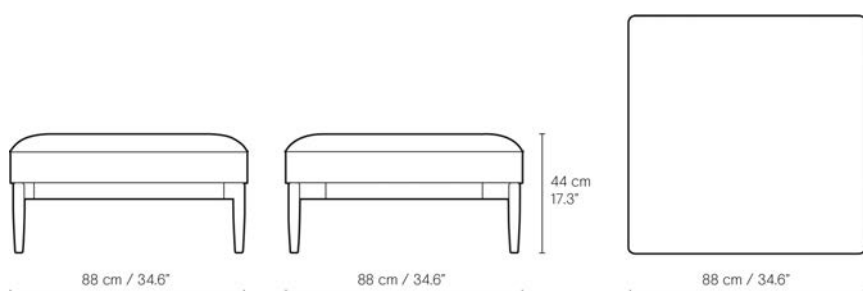
**Stativ:** massivt trä | **Sits:** massiv bok, godkänt flamhärdigt kallsaum, dun

E340   Fotpallssektion	Tvål	Klarlack	Olja	Vitolja	Svart
Ek/tyggrupp 1	20.359	20.856	20.608	20.608	20.608
Ek/tyggrupp 2	21.477	21.974	21.726	21.726	21.726
Ek/tyggrupp 3	21.601	22.098	21.850	21.850	21.850
Ek/tyggrupp 4	21.850	22.347	22.099	22.099	22.099
Ek/tyggrupp 12	30.669	31.166	30.918	30.918	30.918
Ek/lädergrupp A	20.483	20.980	20.732	20.732	20.732
Ek/lädergrupp B	22.595	23.092	22.844	22.844	22.844
Ek/lädergrupp C	25.204	25.701	25.453	25.453	25.453
Ek/COM enfärgad*	19.738	20.235	19.987	19.987	19.987
Ek/COL	19.862	20.359	20.111	20.111	20.111
Valnöt/tyggrupp 1		22.471	22.223		
Valnöt/tyggrupp 2		23.589	23.341		
Valnöt/tyggrupp 3		23.713	23.465		
Valnöt/tyggrupp 4		23.962	23.714		
Valnöt/tyggrupp 12		32.781	32.533		
Valnöt/lädergrupp A		22.595	22.347		
Valnöt/lädergrupp B		24.707	24.459		
Valnöt/lädergrupp C		27.316	27.068		
Valnöt/COM enfärgad*		21.850	21.602		
Valnöt/COL		21.974	21.726		

COM: 2.10 x 1.30 m.

COL: 2.10 m<sup>2</sup> (23 fot<sup>2</sup>)

\*Vid mönstrade tyger, fråga oss.



10% rabatt ska dras av på angivna priser

# E350 | EMBRACE SOFA

EOOS | 2021



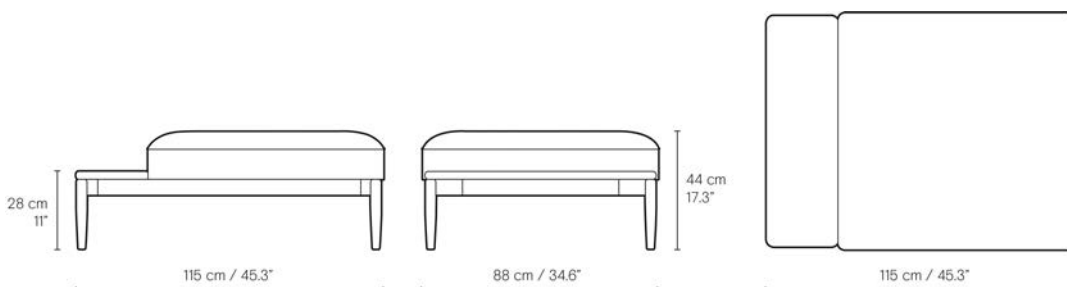
**Stativ:** massivt trä | **Sits:** massiv bok, godkänt flamhärdigt kallsaum, dun

E350   Fotpall m. bordsektion	Tvål	Klarlack	Olja	Vitolja	Svart
Ek/tyggrupp 1	24.583	25.204	24.831	24.831	24.831
Ek/tyggrupp 2	25.701	26.322	25.949	25.949	25.949
Ek/tyggrupp 3	25.825	26.446	26.073	26.073	26.073
Ek/tyggrupp 4	26.074	26.695	26.322	26.322	26.322
Ek/tyggrupp 12	34.893	35.514	35.141	35.141	35.141
Ek/lädergrupp A	24.707	25.328	24.955	24.955	24.955
Ek/lädergrupp B	26.819	27.440	27.067	27.067	27.067
Ek/lädergrupp C	29.428	30.049	29.676	29.676	29.676
Ek/COM enfärgad*	23.962	24.583	24.210	24.210	24.210
Ek/COL	24.086	24.707	24.334	24.334	24.334
Valnöt/tyggrupp 1		28.682	28.434		
Valnöt/tyggrupp 2		29.800	29.552		
Valnöt/tyggrupp 3		29.924	29.676		
Valnöt/tyggrupp 4		30.173	29.925		
Valnöt/tyggrupp 12		38.992	38.744		
Valnöt/lädergrupp A		28.806	28.558		
Valnöt/lädergrupp B		30.918	30.670		
Valnöt/lädergrupp C		33.527	33.279		
Valnöt/COM enfärgad*		28.061	27.813		
Valnöt/COL		28.185	27.937		

COM: 2.10 x 1.30 m.

COL: 2.10 m<sup>2</sup> (23 fot<sup>2</sup>)

\*Vid mönstrade tyger, fråga oss.



10% rabatt ska dras av på angivna priser

# CU E300 | EMBRACE SOFA

EOOS | 2021



Stoppning: skum och dun

## CU E300S | Dyna

Tyggrupp 1	2.106
Tyggrupp 2	2.230
Tyggrupp 3	2.354
Tyggrupp 4	2.478
Tyggrupp 12	5.459
Lädergrupp A	2.354
Lädergrupp B	3.348
Lädergrupp C	4.590
COM enfärgad*	1.857
COL	2.106

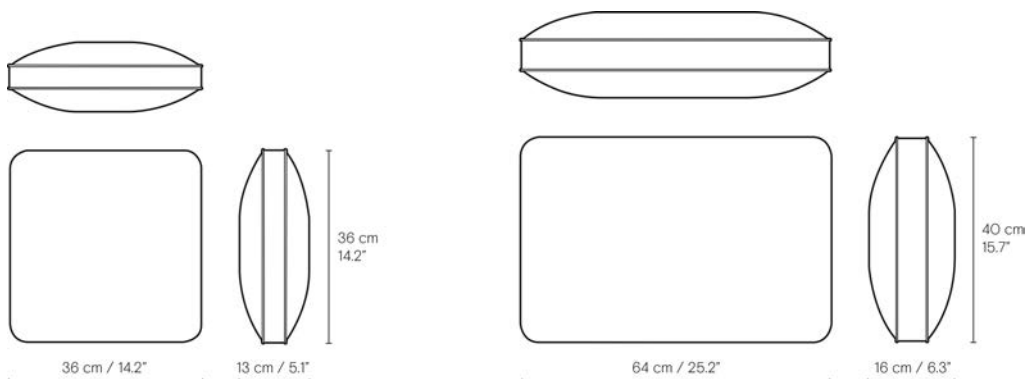
COM: 1.70 x 1.30 m.  
COL: 1.00 m<sup>2</sup> (10 fot<sup>2</sup>)

## CU E300L | Dyna

Tyggrupp 1	2.975
Tyggrupp 2	3.223
Tyggrupp 3	3.472
Tyggrupp 4	3.596
Tyggrupp 12	7.695
Lädergrupp A	3.348
Lädergrupp B	4.963
Lädergrupp C	6.577
COM enfärgad*	2.727
COL	3.099

COM: 2.20 x 1.30 m.  
COL: 1.30 m<sup>2</sup> (14 fot<sup>2</sup>)

\*Vid mönstrade tyger, fråga oss.



10% rabatt ska dras av på angivna priser

# OW149-2 | COLONIAL SOFA

OLE WANSCHER | 1964



Stativ: massivt trä | Sits/ryggstöd dynor: kallsaum, dun

OW149-2 (inklusive rygg- och sittdyna (set))	Tvål	Klarlack	Olja	Vitolja	Svart
Ek/tyggrupp 1	35.520	37.384	35.893	35.893	35.893
Ek/tyggrupp 2	38.253	40.241	38.874	38.874	38.874
Ek/tyggrupp 3	40.241	42.104	40.738	40.738	40.738
Ek/tyggrupp 4	41.359	43.346	41.855	41.855	41.855
Ek/lädergrupp A	42.973	44.837	43.595	43.595	43.595
Ek/lädergrupp B	45.830	47.818	46.327	46.327	46.327
Ek/lädergrupp C	57.259	58.998	57.755	57.755	57.755
Ek/COM enfärgad*	33.160	35.148	33.657	33.657	33.657
Ek/COL	41.980	43.967	42.601	42.601	42.601
Valnöt/tyggrupp 1		45.085	43.843		
Valnöt/tyggrupp 2		47.942	46.576		
Valnöt/tyggrupp 3		49.805	48.563		
Valnöt/tyggrupp 4		50.923	49.681		
Valnöt/lädergrupp A		52.538	51.172		
Valnöt/lädergrupp B		55.395	54.153		
Valnöt/lädergrupp C		66.823	65.457		
Valnöt/COM enfärgad*		42.352	40.986		
Valnöt/COL		51.545	50.178		

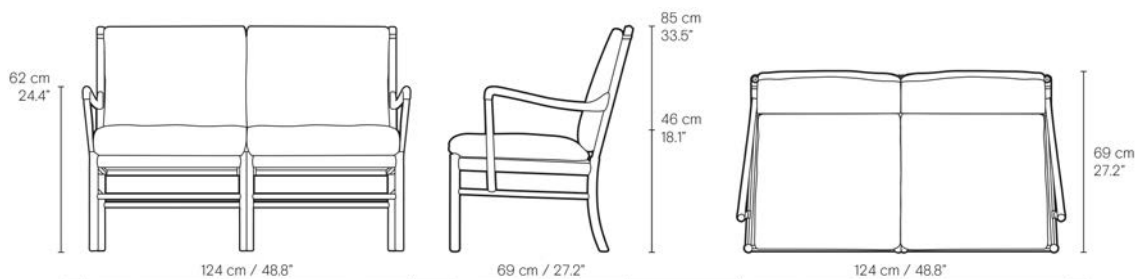
## CU OW149-2 | Dynor

Tyggrupp 1	12.540
Tyggrupp 2	13.161
Tyggrupp 3	14.279
Tyggrupp 4	14.900
Lädergrupp A	19.869
Lädergrupp B	21.608
Lädergrupp C	26.452
COM enfärgad*	9.807
COL	18.875

Undersitsen är tillverkad i handflätad rotting.

COM: 2.90 x 1.30 m.  
COL: 5.15 m<sup>2</sup> (56 fot<sup>2</sup>)

\*Vid mönstrade tyger, fråga oss.



10% rabatt ska dras av på angivna priser

# RF1903 | SIDEWAYS SOFA

RIKKE FROST | 2020



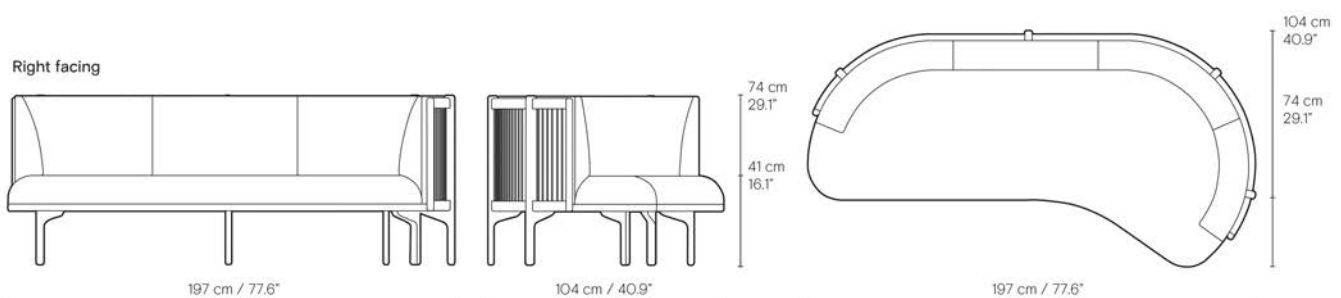
Stativ: massivt trä, papperssnöre | Sits/rygg: kallsaum

RF1903	Tvål	Klarlack	Olja	Vitolja	Svart
Ek/tyggrupp 1	60.116	63.097	61.482	61.482	61.482
Ek/tyggrupp 2	64.712	67.693	66.202	66.202	66.202
Ek/tyggrupp 3	69.308	72.289	70.798	70.798	70.798
Ek/tyggrupp 4	75.395	78.624	77.134	77.134	77.134
Ek/tyggrupp 9	83.717	86.823	85.208	85.208	85.208
Ek/COM enfärgad	57.010	60.116	58.501	58.501	58.501
Valnöt/tyggrupp 1		70.798	69.184		
Valnöt/tyggrupp 2		75.395	74.028		
Valnöt/tyggrupp 3		80.115	78.624		
Valnöt/tyggrupp 4		86.326	84.711		
Valnöt/tyggrupp 9		95.270	93.530		
Valnöt/COM enfärgad		67.693	66.202		

COM: 5.30 x 1.30 m.

Soffan passar till fotpallen RF1903F.

Soffan finns i vänster- eller högerversion och endast med papperssnöre i natur. Skissen återger den högra versionen.



10% rabatt ska dras av på angivna priser

# RF1903F | SIDEWAYS FOOTSTOOL

RIKKE FROST | 2022

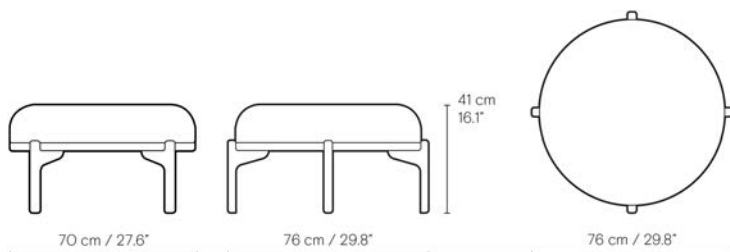


Stativ: massivt trä | Sits: kallsaum

RF1903F	Tvål	Klarlack	Olja	Vitolja	Svart
Ek/tyggrupp 1	13.409	14.776	14.155	14.155	14.155
Ek/tyggrupp 2	13.534	14.900	14.279	14.279	14.279
Ek/tyggrupp 3	13.906	15.148	14.527	14.527	14.527
Ek/tyggrupp 4	14.279	15.521	14.900	14.900	14.900
Ek/tyggrupp 9	15.645	16.888	16.266	16.266	16.266
Ek/COM enfärgad	13.285	14.652	14.030	14.030	14.030
Valnöt/tyggrupp 1		16.018	15.397		
Valnöt/tyggrupp 2		16.142	15.521		
Valnöt/tyggrupp 3		16.515	15.770		
Valnöt/tyggrupp 4		16.888	16.142		
Valnöt/tyggrupp 9		18.751	18.130		
Valnöt/COM enfärgad		15.894	15.273		

COM: 1.00 x 1.30 m.

Denna pall matchar RF1903 Sideways Sofa.



10% rabatt ska dras av på angivna priser

# VLA77 | FOYER SERIES

VILHELM LAURITZEN ARCHITECTS | 1945



Stativ: massivt trä | Sits/rygg: kallsaum

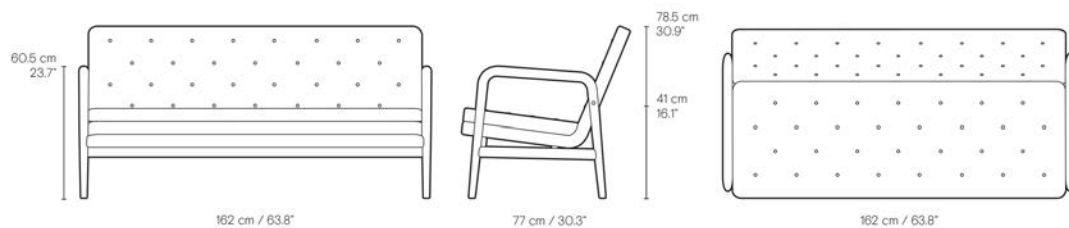
VLA77	Tvål	Olja
Ek/tyggrupp 1	50.427	51.048
Ek/tyggrupp 2	53.159	53.780
Ek/tyggrupp 3	55.892	56.513
Ek/tyggrupp 4	58.501	59.122
Ek/lädergrupp A	61.234	61.855
Ek/lädergrupp B	65.333	65.954
Ek/lädergrupp C	77.382	78.003
Ek/COM enfärgad*	49.184	49.805
Ek/COL	59.991	60.612

Vänligen notera att knappar och klädsel görs av samma material.

COM: 6.20 x 1.30 m.

COL: 13.75 m<sup>2</sup> (148 fot<sup>2</sup>)

\*Vid mönstrade tyger, fråga oss.



10% rabatt ska dras av på angivna priser

# BMO699 | ASSERBO SERIES

BØRGE MOGENSEN | 1961



Stativ: massivt trä | Sits/rygg: massivt trä

<b>BMO699</b>	Mörkpigmenterad olja
Eucalyptus	8.938

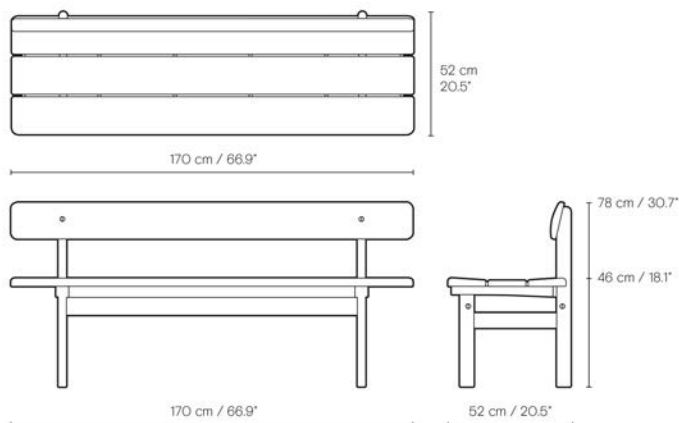
Observera att möblerna levereras omonterade.

CU BMO699 | Dyna

Tyggrupp 1*	3.472
Tyggrupp 6**	5.459

\*Finns endast i: Crisp 4115, Crisp 4123.

\*\*Finns endast i: Recheck O875.



10% rabatt ska dras av på angivna priser

# BMO700/BMO701 | ASSERBO SERIES

BØRGE MOGENSEN | 1961



Stativ: massivt trä | Sits/rygg: massivt trä

<b>BMO700   Bänk</b>	Mörkpigmenterad olja
Eucalyptus	7.447

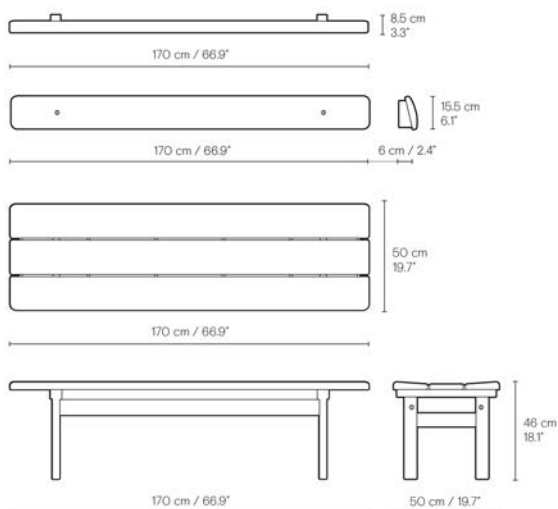
Observera att möblerna levereras omonterade.

<b>BMO701   Rygg</b>	Mörkpigmenterad olja
Eucalyptus	2.602

<b>CU BMO700   Dyna</b>	
Tyggrupp 1*	3.472
Tyggrupp 6**	5.459

\*Finns endast i: Crisp 4115, Crisp 4123.

\*\*Finns endast i: Recheck O875.



10% rabatt ska dras av på angivna priser

# VLA75 | FOYER SERIES

VILHELM LAURITZEN ARCHITECTS | 1945

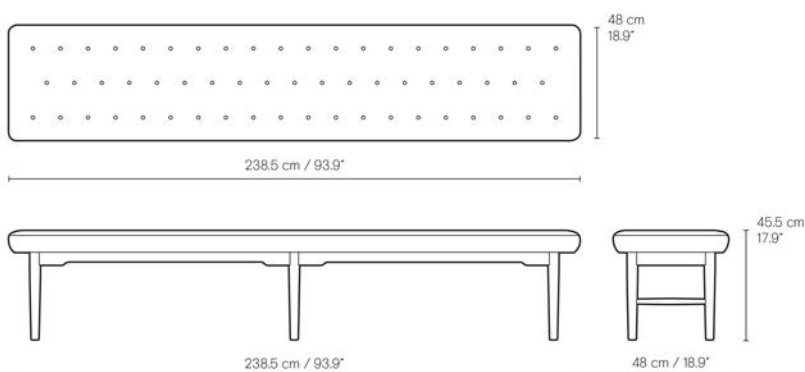


**Stativ:** massivt trä | **Sits:** kallskum

VLA75	Tvål	Olja
Ek/lädergrupp A	37.011	37.632
Ek/lädergrupp B	41.110	41.731
Ek/lädergrupp C	47.818	48.439
Ek/COL	35.769	36.390

Vänligen notera att knappar och klädsel görs av samma material.

COL: 5.50 m<sup>2</sup> (59.2 fot<sup>2</sup>)



10% rabatt ska dras av på angivna priser

# BMO865

BØRGE MOGENSEN | 1958



Stativ: massivt trä | Sits/dynor: kallskum | Remmar: kärnläder natur

BMO865	Olja
Ek/tyggrupp 1	21.732
Ek/tyggrupp 2	23.968
Ek/tyggrupp 3	26.328
Ek/tyggrupp 4	28.564
Ek/COM enfärgad*	20.117

CU BMO865 | Ryggdyna 70 cm.

Tyggrupp 1	3.845
Tyggrupp 2	3.969
Tyggrupp 3	4.093
Tyggrupp 4	4.217
COM enfärgad*	3.223

CU BMO865 | Rund dyna 48 cm.

Tyggrupp 1	1.981
Tyggrupp 2	2.106
Tyggrupp 3	2.230
Tyggrupp 4	2.354
COM enfärgad*	1.236

BMO865 | Uppsättning läderremmar

Lädergrupp D	1.236
--------------	-------

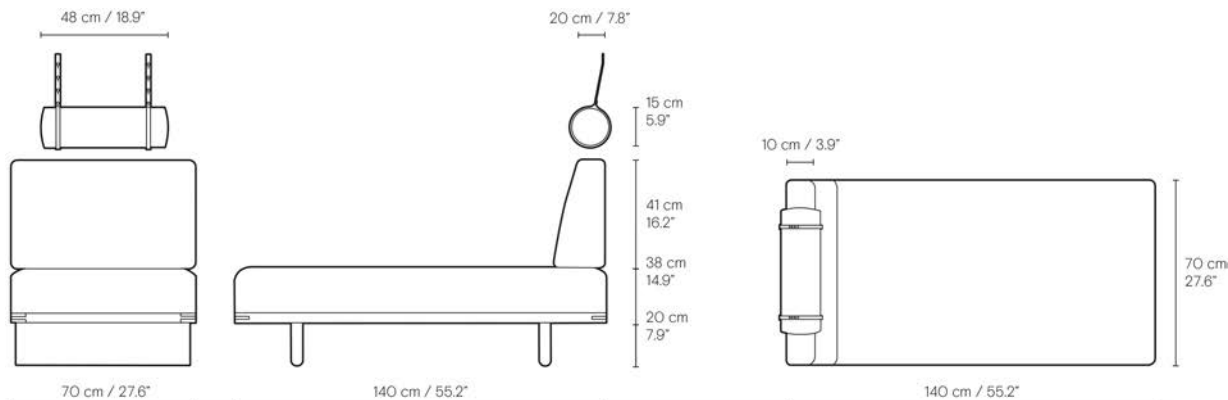
\*Vid mönstrade tyger, fråga oss.

## COM:

BMO865: 1.50 x 1.30 m. (1.70 yds.)

CU BMO865 Ryggdyna: 1.25 x 1.30 m. (1.40 yds.)

CU BMO865 Rund dyna: 0.55 x 1.30 m. (0.60 yds.)



10% rabatt ska dras av på angivna priser

# OW150

OLE WANSCHER | 1963/2012



Stativ: massivt trä | Sättesdyna: kallsaum, dun

OW150   Daybed (pris inklusive dyna men exklusive nackkudde)	Tvål	Olja	Vitolja
Ek/tyggrupp 1	33.905	35.893	35.893
Ek/tyggrupp 2	34.402	36.514	36.514
Ek/tyggrupp 3	36.141	38.253	38.253
Ek/tyggrupp 4	37.756	39.992	39.992
Ek/lädergrupp A	41.731	43.967	43.967
Ek/lädergrupp B	43.719	45.706	45.706
Ek/lädergrupp C	53.408	55.644	55.644
Ek/COM enfärgad*	33.781	35.893	35.893
Ek/COL	41.483	43.719	43.719

## CU OW150 | Dyna

Tyggrupp 1	12.788
Tyggrupp 2	13.161
Tyggrupp 3	13.906
Tyggrupp 4	14.527
Lädergrupp A	18.502
Lädergrupp B	19.248
Lädergrupp C	23.595
COM enfärgad*	12.664
COL	18.378

## OW150 | Nackkudde

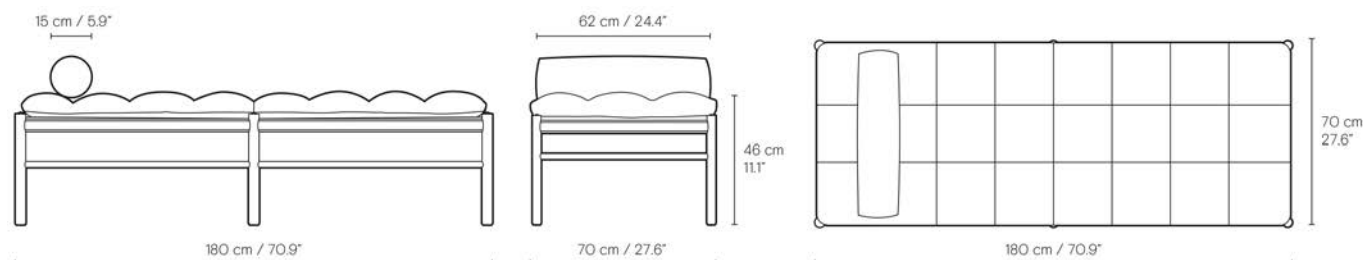
Tyggrupp 1	2.975
Tyggrupp 2	3.099
Tyggrupp 3	3.348
Tyggrupp 4	3.472
Lädergrupp A	5.335
Lädergrupp B	5.459
Lädergrupp C	6.453
COM enfärgad*	2.354
COL	5.087

Undersitsen är tillverkad av svart sadeljord.

COM: (dyna) 3.70 x 1.30 m. (nackkudde) 0.80 x 1.30 m.

COL: (dyna) 4.65 m<sup>2</sup> (50 fot<sup>2</sup>) (nackkudde) 0.80 m<sup>2</sup> (8.6 fot<sup>2</sup>)

\*Vid mönstrade tyger, fråga oss.



10% rabatt ska dras av på angivna priser

# BMO555

BØRGE MOGENSENS TEGNESTUE | 1958/2021



**Stativ:** massivt trä | **Dynor:** kallsaum | **Remmar:** kärnläder natur

<b>BMO555 90x210 cm.</b>	<b>Olja</b>
Ek	28.191

<b>CU BMO865   Ryggdyna 70 cm.</b>	
Tyggrupp 1	3.845
Tyggrupp 2	3.969
Tyggrupp 3	4.093
Tyggrupp 4	4.217
COM enfärgad*	3.223

<b>CU BMO555   Ryggdyna 90 cm.</b>	
Tyggrupp 1	4.466
Tyggrupp 2	4.590
Tyggrupp 3	4.714
Tyggrupp 4	4.838
COM enfärgad*	3.720

<b>CU BMO865   Rund dyna 48 cm.</b>	
Tyggrupp 1	1.981
Tyggrupp 2	2.106
Tyggrupp 3	2.230
Tyggrupp 4	2.354
COM enfärgad*	1.236

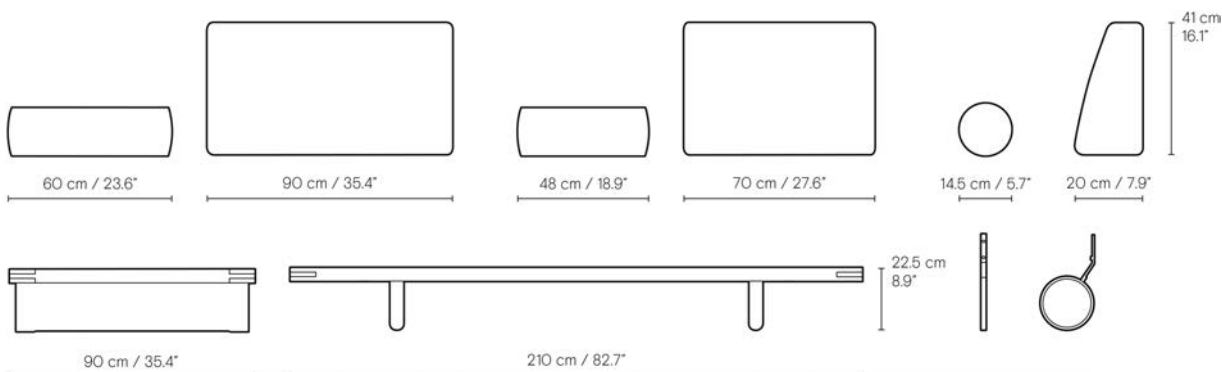
<b>CU BMO555   Rund dyna 60 cm.</b>	
Tyggrupp 1	1.981
Tyggrupp 2	2.106
Tyggrupp 3	2.230
Tyggrupp 4	2.354
COM enfärgad*	1.236

<b>BMO865   Uppsättning läderremmar</b>	
Lädergrupp D	1.236

\*Vid mönstrade tyger, fråga oss.

Ryggdyna: 1.20 x 1.30 m. (1.35 yds.) | Rund dyna: 0.65 x 1.30 m. (0.75 yds.)

BMO555 inkluderar inte madrass. För val av madrass, kontakta kundservice.



10% rabatt ska dras av på angivna priser

# BMO555

BØRGE MOGENSENS TEGNESTUE | 1958/2021



Stativ: massivt trä | Dynor: kallsaum | Remmar: kärnläder natur

BMO555 160x210 cm.	Olja
Ek	37.135

CU BMO865   Ryggdyna 70 cm.	
Tyggrupp 1	3.845
Tyggrupp 2	3.969
Tyggrupp 3	4.093
Tyggrupp 4	4.217
COM enfärgad*	3.223

CU BMO555   Ryggdyna 80 cm.	
Tyggrupp 1	4.093
Tyggrupp 2	4.217
Tyggrupp 3	4.466
Tyggrupp 4	4.590
COM enfärgad*	3.472

CU BMO865   Rund dyna 48 cm.	
Tyggrupp 1	1.981
Tyggrupp 2	2.106
Tyggrupp 3	2.230
Tyggrupp 4	2.354
COM enfärgad*	1.236

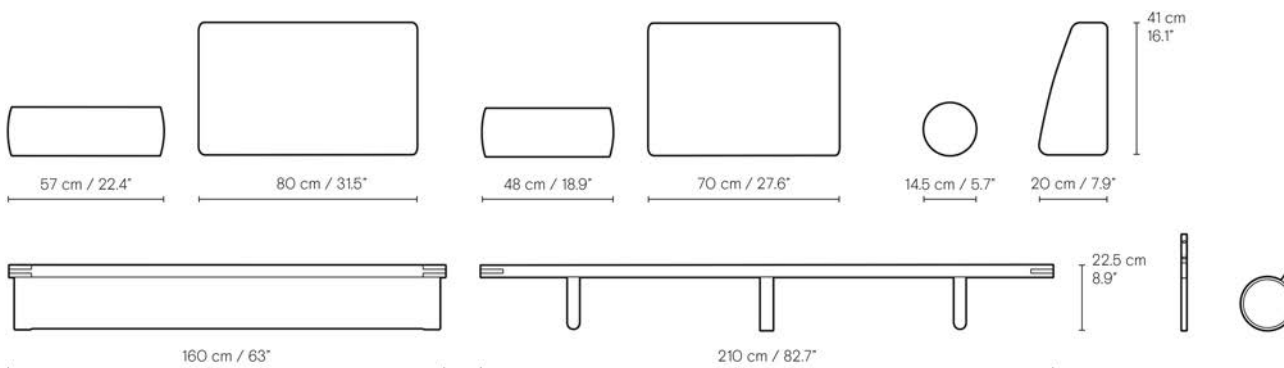
CU BMO555   Rund dyna 57 cm.	
Tyggrupp 1	1.981
Tyggrupp 2	2.106
Tyggrupp 3	2.230
Tyggrupp 4	2.354
COM enfärgad*	1.236

BMO865   Uppsättning läderremmar	
Lädergrupp D	1.236

\*Vid mönstrade tyger, fråga oss.

Ryggdyna: 1.20 x 1.30 m. (1.35 yds.) | Rund dyna: 0.65 x 1.30 m. (0.75 yds.)

BMO555 inkluderar inte madrass. För val av madrass, kontakta kundservice.



10% rabatt ska dras av på angivna priser

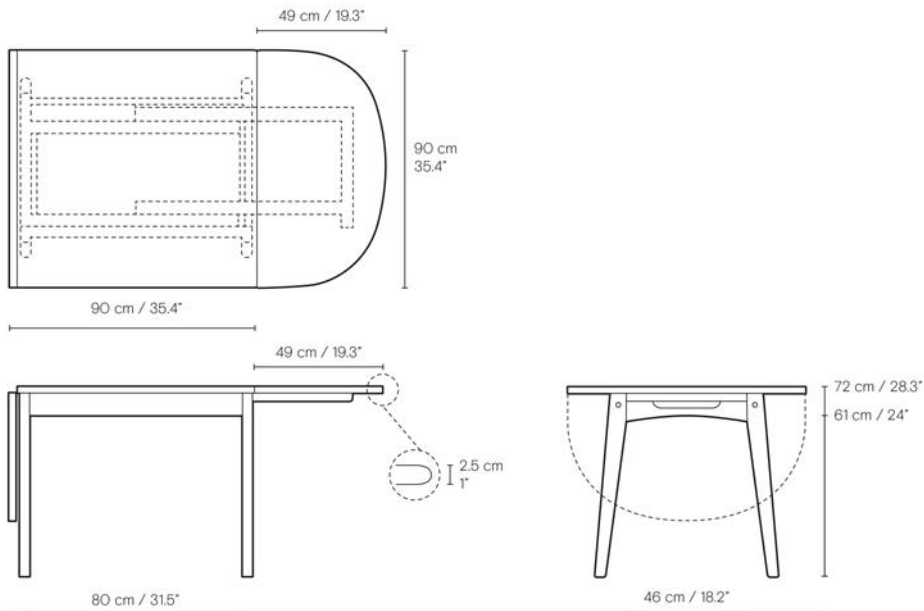
# CHO02

HANS J. WEGNER | 1982



Bordsskiva: massivt trä | Stativ: massivt trä

CHO02	Tvål	Klarlack	Olja	Vitolja
Bok	24.216	26.949	25.583	
Ek	33.657	39.123	37.632	37.632



10% rabatt ska dras av på angivna priser

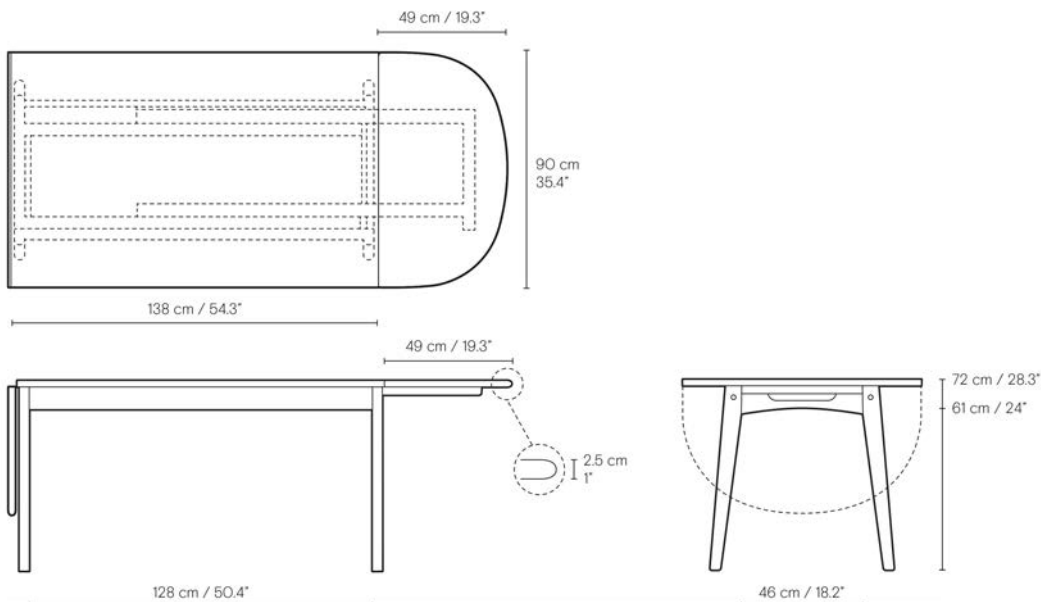
# CH006

HANS J. WEGNER | 1982



Bordsskiva: massivt trä | Stativ: massivt trä

CH006	Tvål	Klarlack	Olja	Vitolja
Bok	25.583	28.191	26.949	
Ek	37.632	41.731	40.365	40.365



10% rabatt ska dras av på angivna priser

# CH327

HANS J. WEGNER | 1962



Bordsskiva: massivt trä | Tilläggsskivor: MDF | Stativ: massivt trä

CH327* 190x95 cm.	Tvål	Klarlack	Olja	Vitolja
Bok	26.949	29.434	26.949	
Ek	40.365	43.098	40.365	40.365
Valnöt		56.513	53.780	
Ek/valnöt		53.780	51.048	
Ek/teak			51.048	

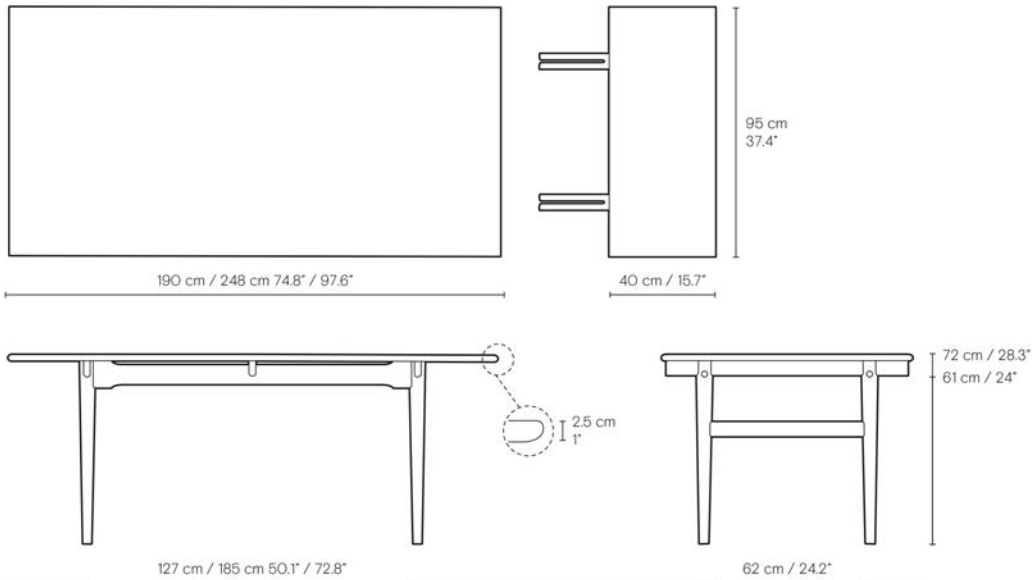
CH327* 248x95 cm.	Tvål	Klarlack	Olja	Vitolja
Bok	40.365	43.098	40.365	
Ek	53.780	56.513	53.780	53.780
Valnöt		69.929	67.196	
Ek/valnöt		67.196	64.587	
Ek/teak			64.587	

CH327T | Tilläggsskiva

MDF grå eller svart 4.963

\*Priser exklusive påhängsskivor. Se separat sektion

Ek/valnöt är en mix-version kombinerat med en bordsskiva i valnöt och bordsstativ i ek.  
Ek/teak är en mix-version kombinerat med en bordsskiva i teak och bordsstativ i ek.



10% rabatt ska dras av på angivna priser

# CH337

HANS J. WEGNER | 1962



**Bordsskiva:** massivt trä | **Iläggsskivor:** massivt trä eller MDF | **Stativ:** massivt trä

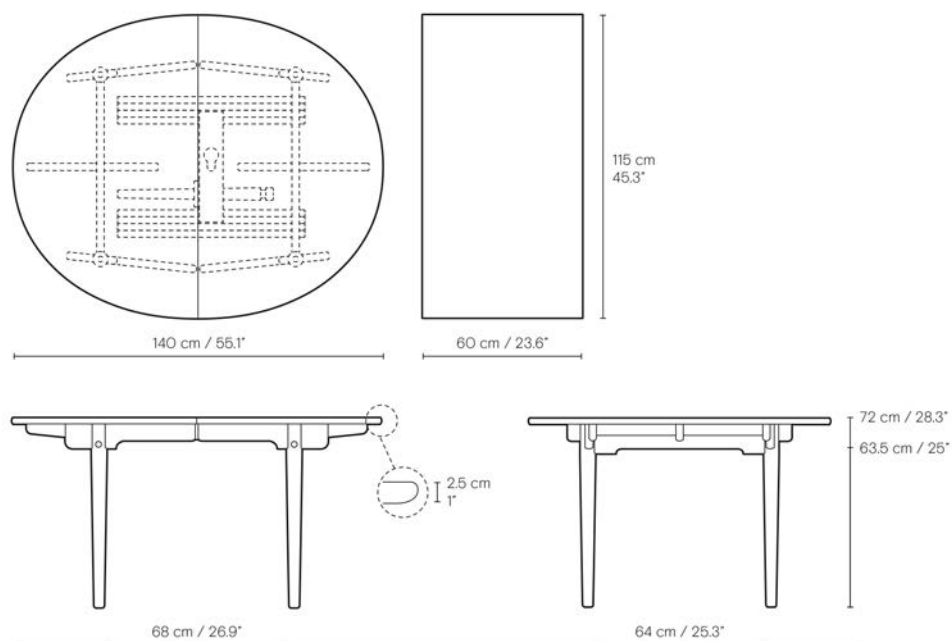
CH337*	Tvål	Klarlack	Olja	Vitolja
Med utdrag för upp till 2 iläggsskivor inkl. 1 stödjande träben i svart				
Bok	24.216	25.583	24.216	
Ek	28.316	29.558	28.316	28.316
Valnöt		47.197	45.706	
Mahogny		37.632	35.023	

CH3371**   Iläggsskiva	Tvål	Klarlack	Olja	Vitolja
MDF grå eller svart (CH3371)	5.087			
Bok	7.447	8.068	7.447	
Ek	9.559	10.180	9.559	9.559
Valnöt		12.167	11.546	
Mahogny		11.546	10.801	

\*Priser exklusive iläggsskivor. Se separat sektion

\*\*Observera att trästrukturen på iläggsskivor kan skilja sig från bordsskivan.



10% rabatt ska dras av på angivna priser

# CH338

HANS J. WEGNER | 1962



**Bordsskiva:** massivt trä | **Iläggsskivor:** massivt trä eller MDF | **Stativ:** massivt trä

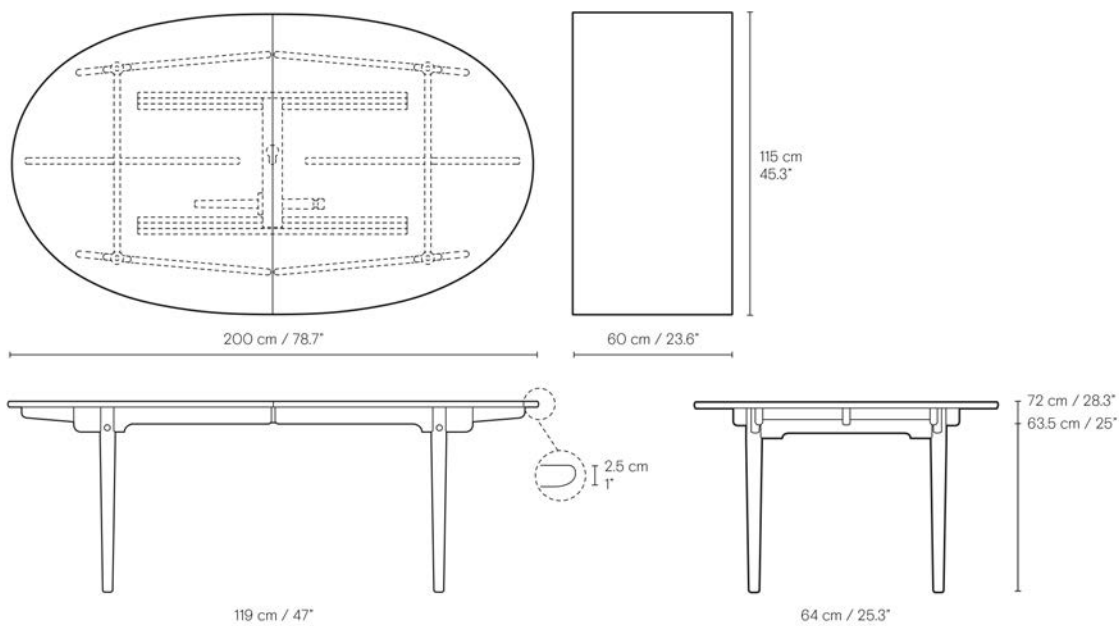
CH338*	Tvål	Klarlack	Olja	Vitolja
Med utdrag för upp till 2 iläggsskivor inkl. 1 stödjande träben i svart				
Bok	33.657	36.390	35.023	
Ek	37.632	40.365	39.123	39.123
Valnöt		65.954	64.587	
Mahogny		44.464	43.098	

CH338*	Tvål	Klarlack	Olja	Vitolja
Med utdrag för upptill 4 iläggsskivor inkl. 4 stödjande träben i svart				
Bok	36.390	39.123	37.632	
Ek	40.365	43.098	41.731	41.731
Valnöt		68.687	67.196	
Mahogny		47.197	45.706	

CH3381**   Iläggsskiva	Tvål	Klarlack	Olja	Vitolja
MDF grå eller svart (CH3371)	5.087			
Bok	7.447	8.068	7.447	
Ek	9.559	10.180	9.559	9.559
Valnöt		12.167	11.546	
Mahogny		11.546	10.801	

\*Priser exklusive iläggsskivor. Se separat sektion

\*\*Observera att trästrukturen på iläggsskivor kan skilja sig från bordsskivan.



10% rabatt ska dras av på angivna priser

# CH339

HANS J. WEGNER | 1962



**Bordsskiva:** massivt trä | **Iläggsskivor:** massivt trä eller MDF | **Stativ:** massivt trä

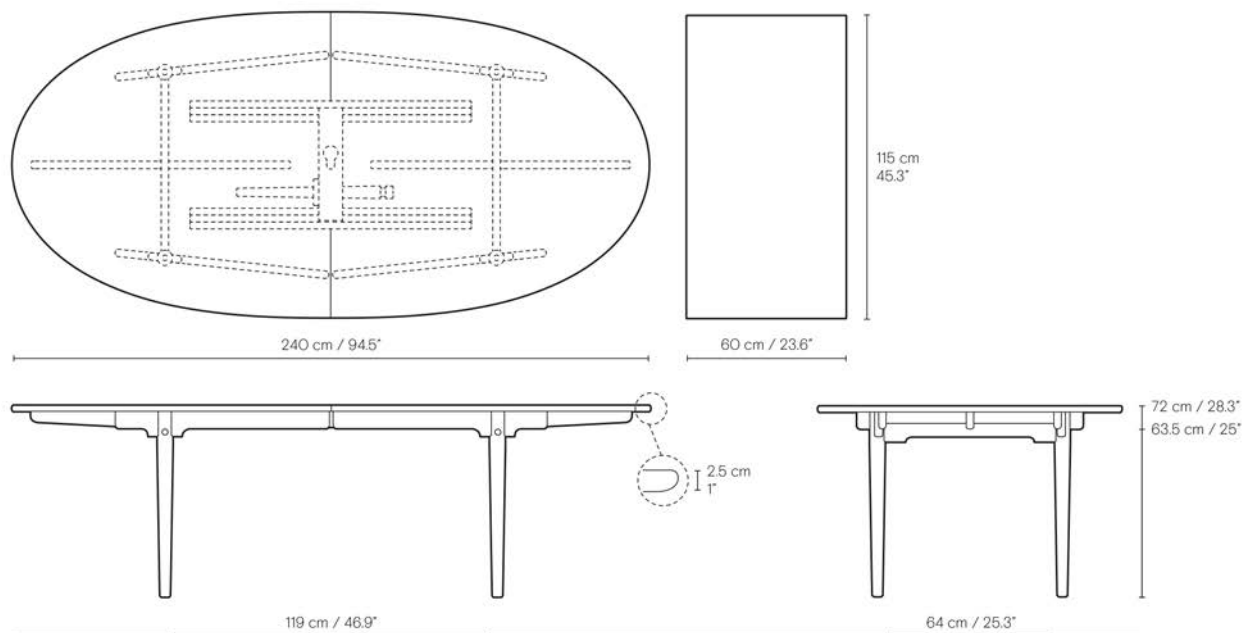
CH339*	Tvål	Klarlack	Olja	Vitolja
Med utdrag för upp till 2 iläggsskivor inkl. 1 stödjande träben i svart				
Bok	37.632	40.365	39.123	
Ek	45.706	48.439	47.197	47.197
Valnöt		74.028	72.662	
Mahogny		56.513	55.147	

CH339*	Tvål	Klarlack	Olja	Vitolja
Med utdrag för upp till 4 iläggsskivor inkl. 4 stödjande träben i svart				
Bok	40.365	43.098	41.731	
Ek	48.439	51.048	49.805	49.805
Valnöt		78.003	76.637	
Mahogny		60.612	59.122	

CH3381**   Iläggsskiva	Tvål	Klarlack	Olja	Vitolja
MDF grå eller svart (CH3371)	5.087			
Bok	7.447	8.068	7.447	
Ek	9.559	10.180	9.559	9.559
Valnöt		12.167	11.546	
Mahogny		11.546	10.801	

\*Priser exklusive iläggsskivor. Se separat sektion

\*\*Observera att trästrukturen på iläggsskivor kan skilja sig från bordsskivan.



10% rabatt ska dras av på angivna priser

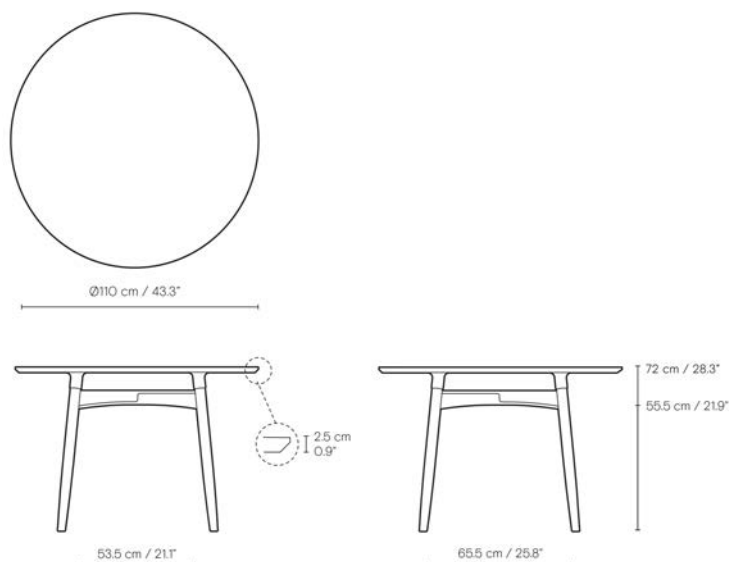
# BA103 | PRELUDIA RUND

BRAD ASCALON | 2017



**Bordsskiva:** vit laminat | **Stativ:** massivt trä | **Träfogar:** vitt pulverlackerat aluminium

BA103	Klarlack	Olja	Vitolja
Ek	19.745	18.627	18.627



10% rabatt ska dras av på angivna priser

# BMO698 | ASSERBO SERIES

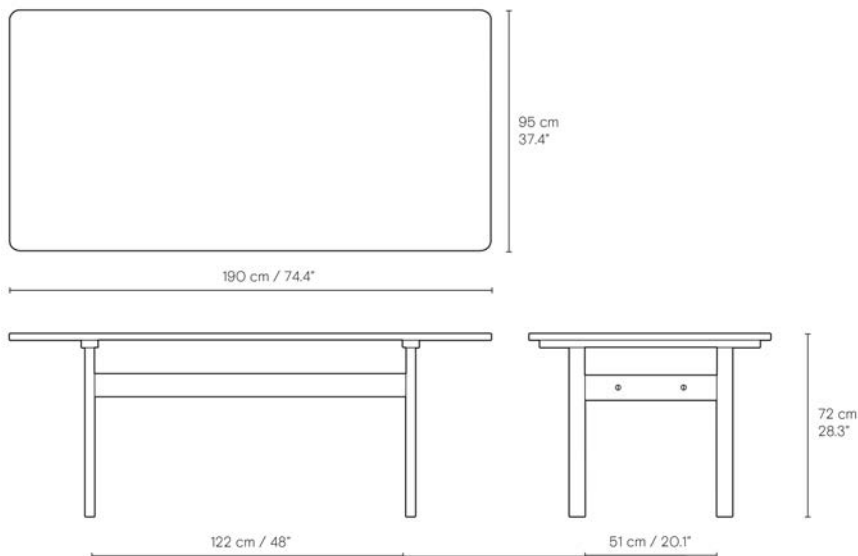
BØRGE MOGENSEN | 1961



Bordsskiva: massivt trä | Stativ: massivt trä

BMO698  
Eucalyptus

Mörkpigmenterad olja  
17.633



10% rabatt ska dras av på angivna priser

# BM1160 | HUNTING TABLE

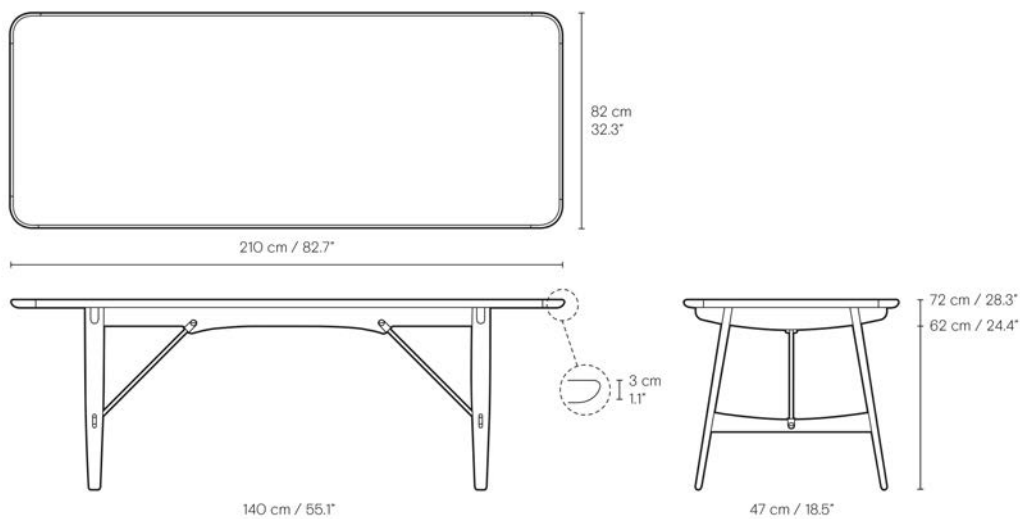
BØRGE MOGENSEN | 1950



**Bordsskiva:** Faner, kanter i massivt trä | **Stativ:** massivt trä | **Tvärslåar:** rostfritt stål eller mässing

BM1160	Klarlack	Olja	Vitolja
Ek	37.632	33.657	33.657
Valnöt	44.464	40.365	
Ek/valnöt	40.365	37.632	

Ek/valnöt är en mix-version kombinerat med en bordsskiva i valnöt och bordsstativ i ek.  
Kilen i trädetaljen på benen tillverkas alltid i kontrasterande trä.



10% rabatt ska dras av på angivna priser

# OW224

OLE WANSCHER | 1962

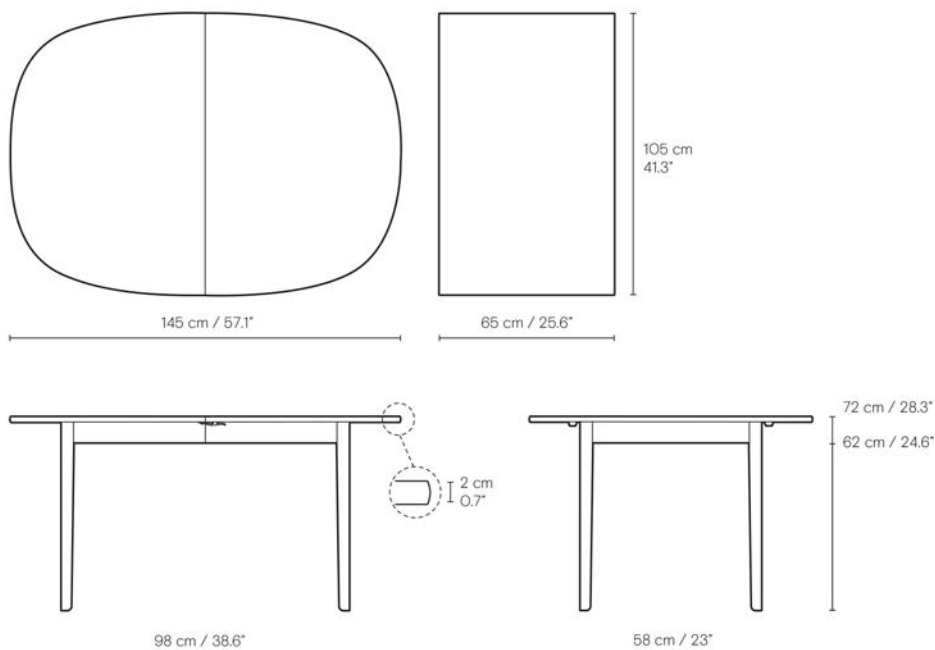


**Bordsskiva:** skittlimmat trä | **Iläggsskivor:** fanér eller MDF | **Stativ:** massivt trä

<b>OW224*</b>		Olja
Med utdrag för upp till 2 iläggsskivor inkl. 1 stödjande träben i svart		
Ek		30.800
<b>OW224i**</b>		Olja
MDF grå eller svart	4.590	
Ek		7.695

\*Priser exklusive iläggsskivor. Se separat sektion

\*\*Observera att trästrukturen på iläggsskivor kan skilja sig från bordsskivan.



10% rabatt ska dras av på angivna priser

# E020 | EMBRACE TABLE

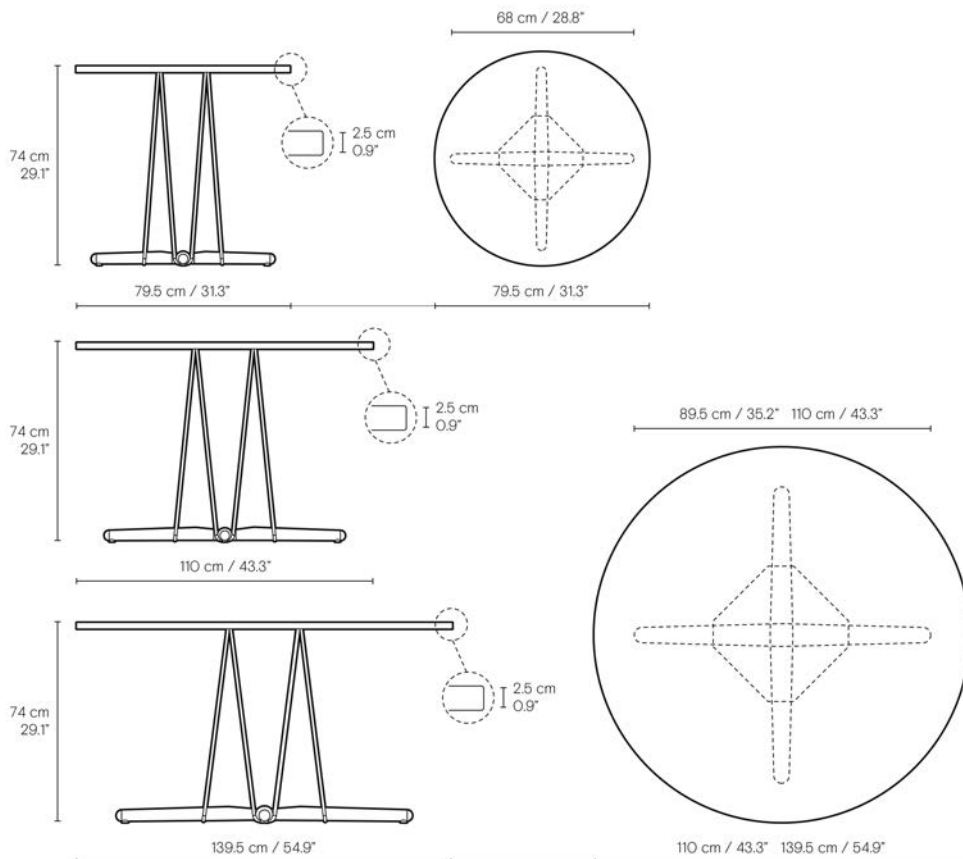
EOOS | 2019



**Bordsskiva:** svart eller vit laminat | **Stativ:** rostfritt stål eller svart pulverlackerat stål, massivt trä

E020   Ø79.50 cm.	Tvål	Klarlack	Olja	Vitolja	Svart
Ek	14.900	17.633	16.142	16.142	16.142
Valnöt		18.875	18.254		
E020   Ø110 cm.	Tvål	Klarlack	Olja	Vitolja	Svart
Ek	20.242	22.974	21.608	21.608	21.608
Valnöt		24.217	23.595		
E020   Ø139.50 cm.	Tvål	Klarlack	Olja	Vitolja	Svart
Ek	22.974	25.583	24.216	24.216	24.216
Valnöt		26.949	25.583		

Bordsskivan levereras alltid med samma ytbehandling på träkanten som på träunderredet. Observera att svart ek endast levereras med bordsskiva i svart laminat.



10% rabatt ska dras av på angivna priser

# SH900 | EXTEND TABLE

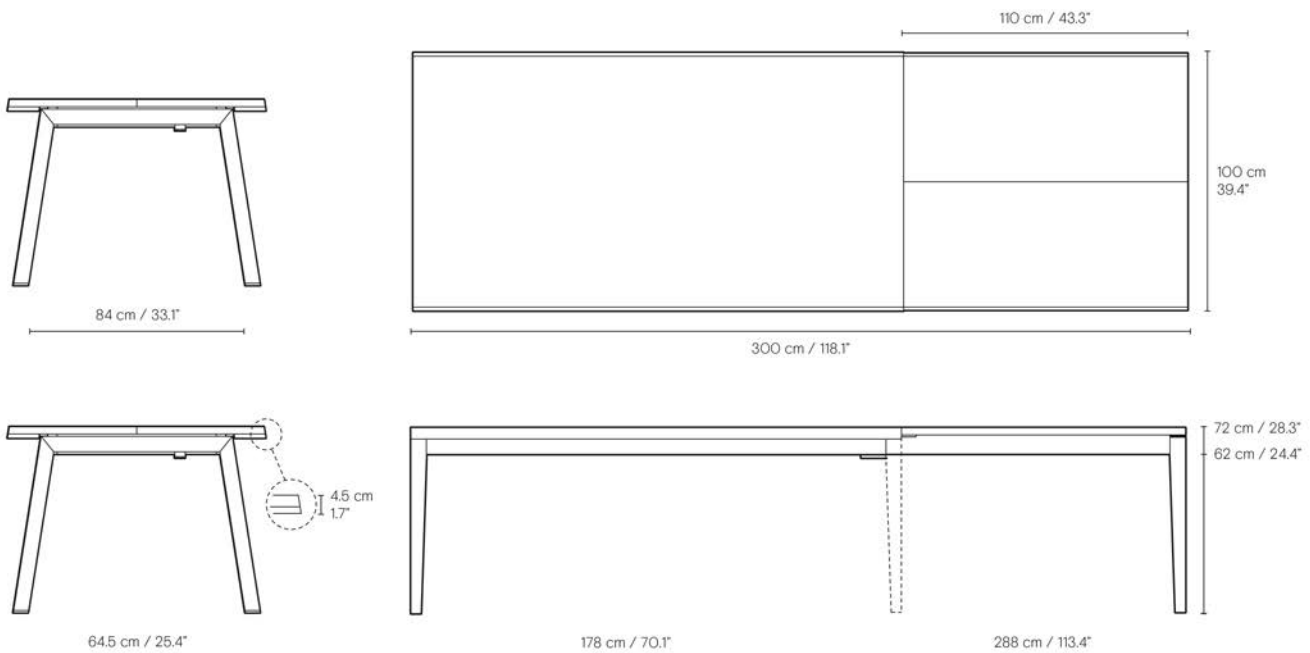
CHRISTINA STRAND & NIELS HVASS | 2007



**Bordsskiva:** massivt trä | **Iläggsskivor:** lättviktsskiva | **Stativ:** massivt trä

SH900	Tvål	Olja	Vitolja
Ek	74.029	80.612	80.612

Inkl. iläggsskivor, endast tillgängliga i Svart (NCS S9000-N).



10% rabatt ska dras av på angivna priser

# CH004 | NESTING TABLES

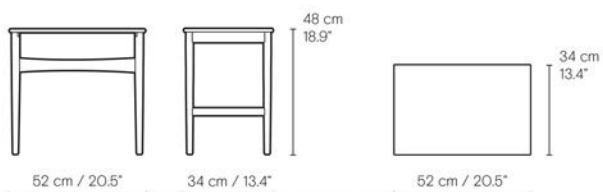
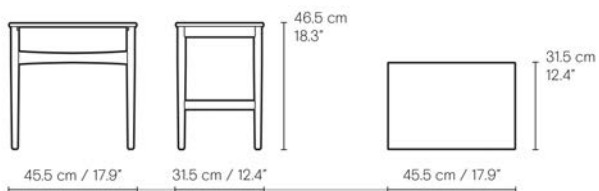
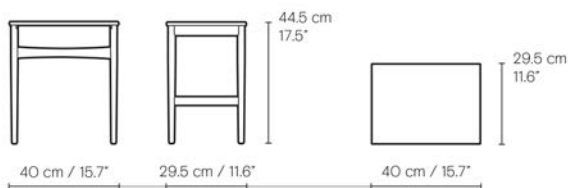
HANS J. WEGNER | 1952



**Bordsskiva:** massivt trä | **Stativ:** massivt trä

CH004	Tvål	Olja	Vitolja
Ek	10.801	11.546	11.546
Valnöt		13.534	
Ek/valnöt*		12.167	

\*Ek/valnöt är en mix-version kombinerat med en bordsskiva i valnöt och bordsstativ i ek.



10% rabatt ska dras av på angivna priser

# CHO08

HANS J. WEGNER | 1954



Bordsskiva: massivt trä | Bordsben: massivt trä

CHO08   Bordsskiva (exkl. bordsben) Ø78 cm.	Tvål	Klarlack	Olja	Vitolja	Svart
Ek	12.664	14.652	13.658	13.658	13.658
Valnöt		21.484	20.366		
Teak			16.142		

CHO08   Bordsskiva (exkl. bordsben) Ø88 cm.	Tvål	Klarlack	Olja	Vitolja	Svart
Ek	14.652	16.639	15.645	15.645	15.645
Valnöt		24.465	23.347		

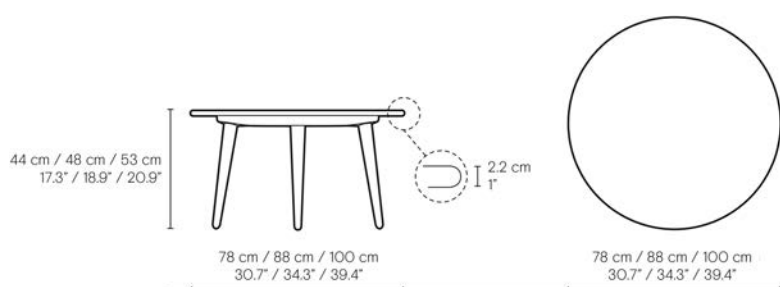
CHO08   Bordsskiva (exkl. bordsben) Ø100 cm.	Tvål	Klarlack	Olja	Vitolja	Svart
Ek	18.502	20.490	19.620	19.620	19.620
Valnöt		31.048	29.682		

CHO08   Ben	Tvål	Klarlack	Olja	Vitolja	Svart
Ek	4.838	5.459	5.087	5.087	5.087
Valnöt		7.695	7.447		

Bordshöjd: 44, 48 eller 53 cm.

Observera att priser för bordsskivor och ben anges separat och måste beställas separat. Det totala priset för CHO08 är priset för en bordsskiva plus priset för valda bordsben.



10% rabatt ska dras av på angivna priser

# CHO11

HANS J. WEGNER | 1954



**Bordsskiva:** massivt trä | **Bordsben:** massivt trä

CHO11	Tvål	Klarlack	Olja	Vitolja	Svart
Ek	19.248	22.726	20.987	20.987	20.987

Bordshöjd: 44, 48 eller 53 cm.



10% rabatt ska dras av på angivna priser

# CH106/CH108

HANS J. WEGNER | 1970

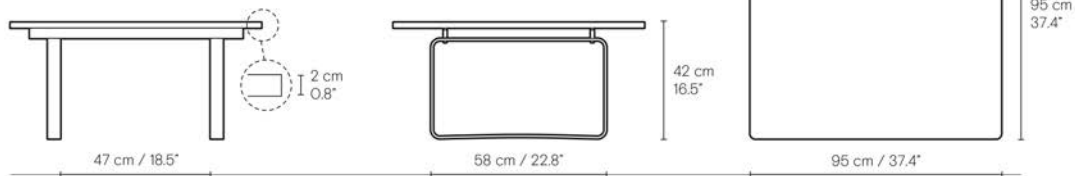


Bordsskiva: glas | Stativ: rostfritt stål

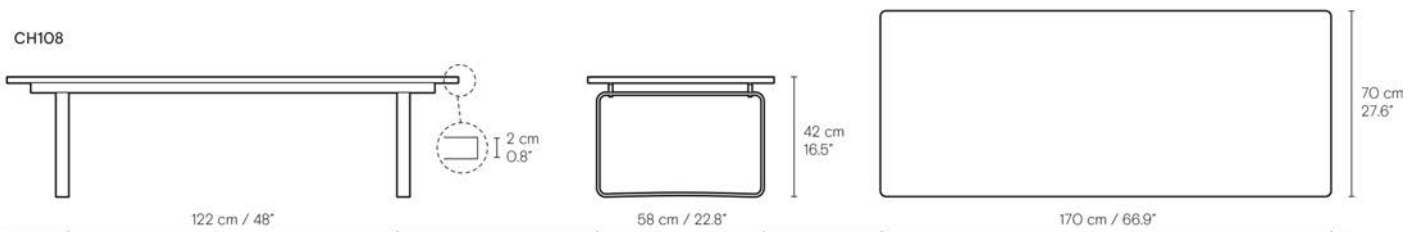
CH106	
Glas	26.825

CH108	
Glas	32.166

CH106



CH108



10% rabatt ska dras av på angivna priser

# CH415

HANS J. WEGNER | 1990



**Bordsskiva:** massivt trä | **Stativ:** rostfritt stål

CH415	Tvål	Klarlack	Olja	Vitolja
Ek	11.173	13.534	12.291	12.291
Valnöt		15.645	14.527	



10% rabatt ska dras av på angivna priser

# CH417 | TRAY TABLE

HANS J. WEGNER | 1970



**Bordsskiva:** laminat eller fanér\* | **Kant:** massivt trä\*\* | **Stativ:** rostfritt stål

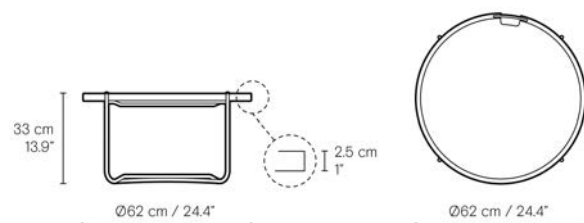
CH417	Klarlack	Olja
Laminat		8.938
Ek/valnöt	10.180	9.434

\*Bordsskivan är vändbar och kan användas som bricka.

Bordsskivan i laminat finns i kombinationen Svart/Vit.

Bordsskivan i fanér finns i kombinationen Ek/Valnöt.

\*\*För båda versionerna av detta bord levereras kanten alltid i ek med ett handtag i valnöt.



10% rabatt ska dras av på angivna priser

# BMO488L/BMO488S

BØRGE MOGENSEN/BØRGE MOGENSENS TEGNESTUE | 1958/2021

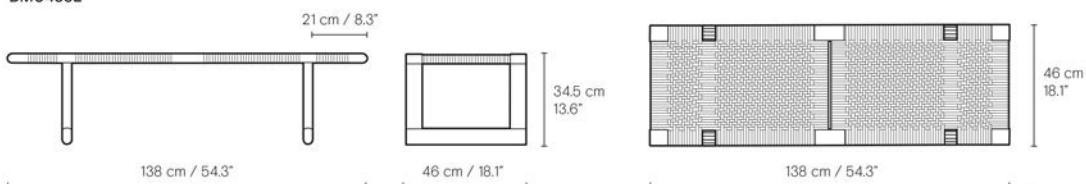


Stativ: massivt trä | Sits: rotting

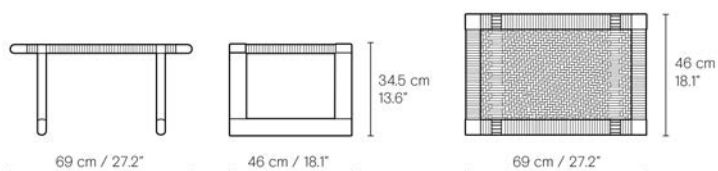
BMO488L	Olja
Ek	16.639

BMO488S	Olja
Ek	12.167

BMO488L



BMO488S



10% rabatt ska dras av på angivna priser

# BMO489L/BMO489S

BØRGE MOGENSEN/BØRGE MOGENSENS TEGNESTUE | 1958/2023

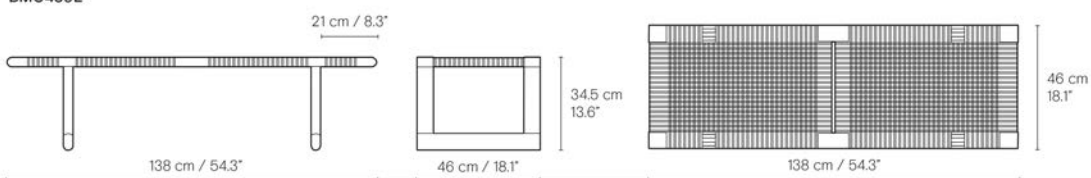


**Stativ:** massivt trä | **Sits:** papperssnöre

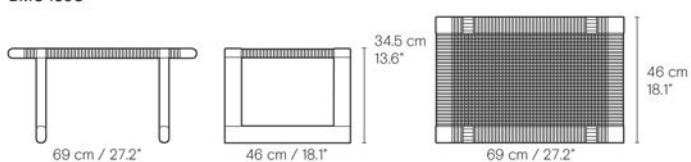
BMO489L	Olja
Ek	14.155

BMO489S	Olja
Ek	11.546

BMO489L



BMO489S



10% rabatt ska dras av på angivna priser

# EO21 | EMBRACE LOUNGE TABLE

EOOS | 2019

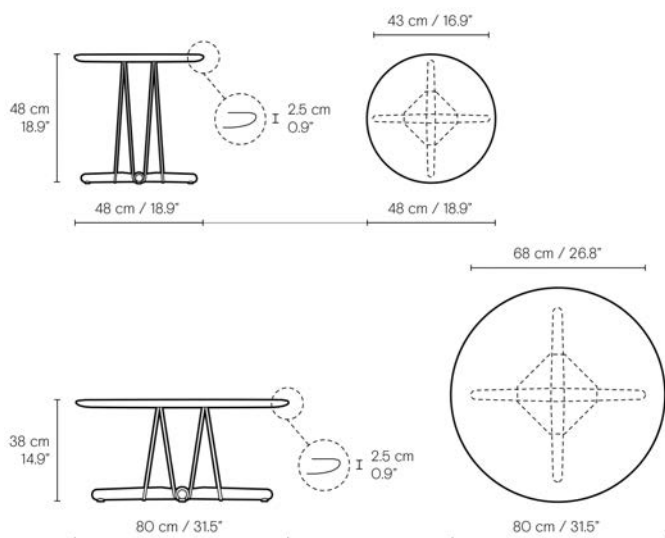


**Bordsskiva:** massivt trä | **Stativ:** rostfritt stål eller svart pulverlackerat stål, massivt trä

EO21   Ø48 cm.	Tvål	Klarlack	Olja	Vitolja	Svart
Ek	10.056	12.167	10.925	10.925	10.925
Valnöt		14.155	12.664		

EO21   Ø80 cm.	Tvål	Klarlack	Olja	Vitolja	Svart
Ek	18.005	20.117	18.750	18.750	18.750
Valnöt		26.452	24.961		



10% rabatt ska dras av på angivna priser

# ML10097 | EGYPTIAN TABLE

MOGENS LASSEN | 1940

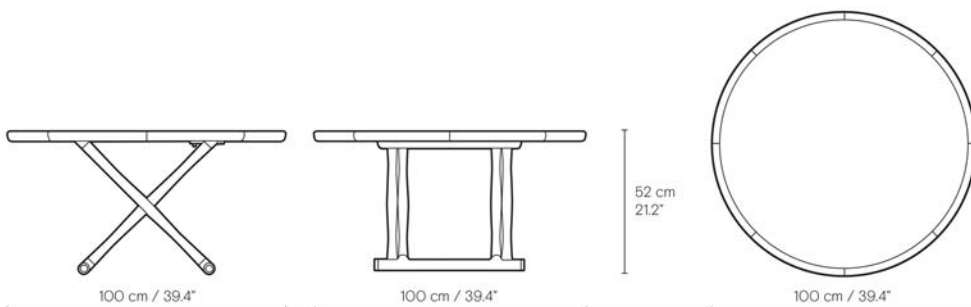
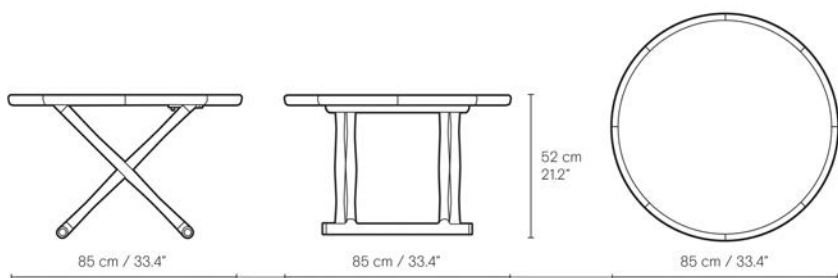


Bordsskiva: skiktlimmat trä | Stativ: massivt trä

ML10097   Ø85 cm.	Klarlack	Olja	Vitolja
Ek	28.564	27.198	27.198
Valnöt	32.788	31.421	

ML10097   Ø100 cm.	Klarlack	Olja	Vitolja
Ek	30.552	29.185	29.185
Valnöt	35.023	33.533	



10% rabatt ska dras av på angivna priser

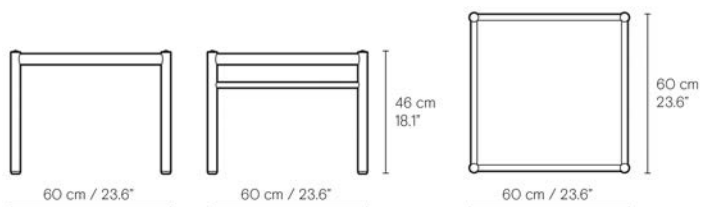
# OW449 | COLONIAL TABLE

OLE WANSCHER | 1964



**Bordsskiva:** skiktlimmat trä | **Stativ:** massivt trä

OW449	Klarlack	Olja	Vitolja	Svart
Ek	9.062	8.068	8.068	8.068
Valnöt	9.310	8.441		



# 10% rabatt ska dras av på angivna priser

## RF1905 | SIDEWAYS COFFEE TABLE

RIKKE FROST | 2024



**Stativ:** massivt trä, mässing | **Bordsskiva:** faner/laminat, faner eller marmor

RF1905   Stativ	Klarlack	Olja	Vitolja	Svart
Ek	13.534	13.285	13.285	13.285
Valnöt	17.509	17.260		

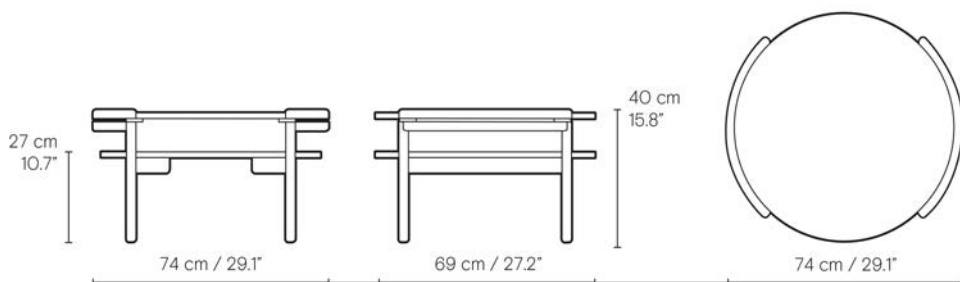
RF1905V   Bordsskiva	Klarlack	Olja	Vitolja	Svart
Ek	4.963	4.714	4.714	4.714
Valnöt	5.708	5.832		

RF1905VL   Bordsskiva	Olja	Vitolja
Ek/laminat*	6.205	6.205
Valnöt/laminat*	6.577	

\*Bordsskivan är vändbar. Bordsskivan i laminat finns i 0720 Nero Ingo och 0717 Castoro Ottawa.

RF1905M   Bordsskiva	
Marmor	12.416



10% rabatt ska dras av på angivna priser

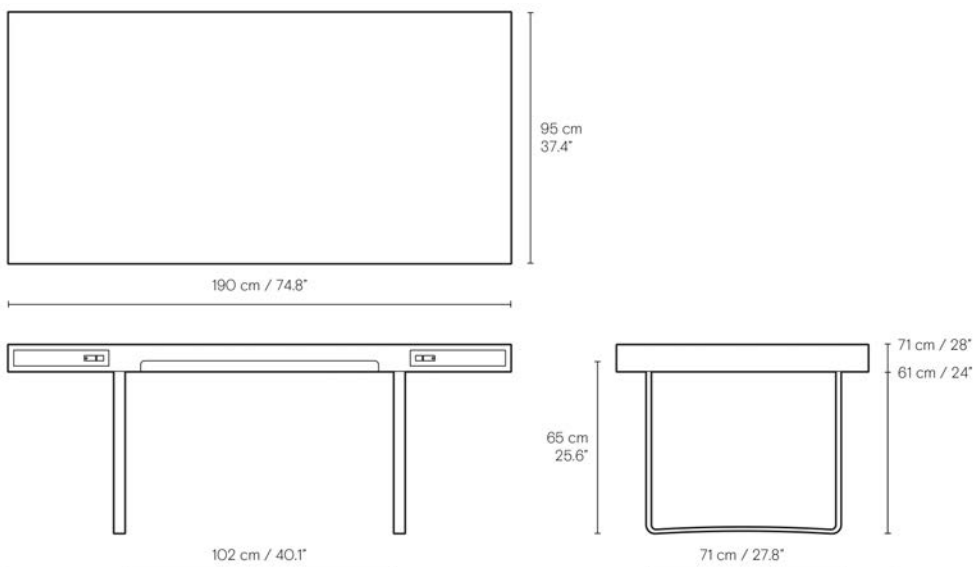
# CH110

HANS J. WEGNER | 1970



Bordsskiva: faner och massivt trä | Stativ: rostfritt stål

CH110	Klarlack	Olja	Vitolja
Ek	126.945	123.591	123.591
Valnöt	137.504	134.274	



10% rabatt ska dras av på angivna priser

# AJ52 | SOCIETY TABLE

ARNE JACOBSEN | 1952



**Bordsskiva:** läder | **Stativ:** rostfritt stål | **Fötter:** massivt trä | **Lådmodul:** massivt trä, fanér

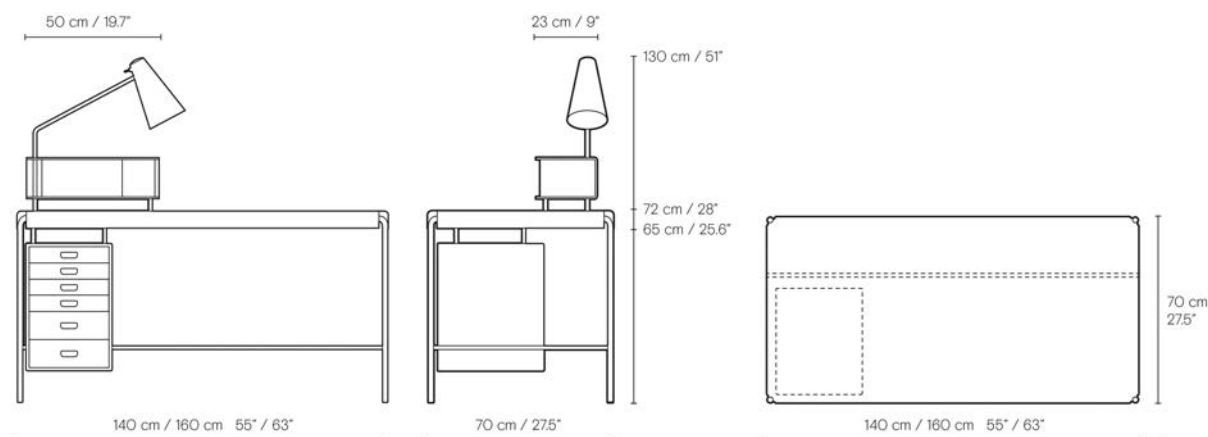
AJ52   140x70 cm.	Klarlack	Olja	Vitolja	Svart
Ek/lädergrupp F	77.755	74.277	74.277	74.277
Valnöt/lädergrupp F	82.972	79.494		

AJ52   160x70 cm.	Klarlack	Olja	Vitolja	Svart
Ek/lädergrupp F	81.233	77.755	77.755	77.755
Valnöt/lädergrupp F	86.450	82.972		

**Lampa:** rostfritt stål | **Hylla:** massivt trä, glas

AJ52   Lamppodul	Klarlack	Olja	Vitolja	Svart
Ek	23.595	22.726	22.726	22.726
Valnöt	29.309	28.316		

Fötterna och lådorna levereras alltid med samma typ av trä och ytbehandling.  
Lådorna kan monteras på vänster eller höger sida av bordet. Skissen återger den vänstra versionen.  
Lampan kan endast monteras på vänster sida av bordet.  
Lampan levereras med en E26/E27-sockel, beroende på land.



10% rabatt ska dras av på angivna priser

# PK52A | STUDENT DESK

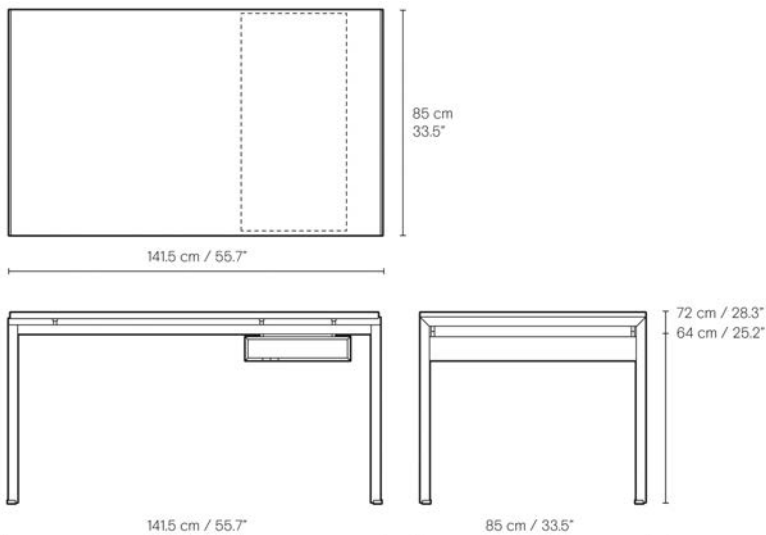
POUL KJÆRHOLM | 1955



**Bordsskiva:** Faner | **Stativ:** svart pulverlackerat stål | **Lådmodul:** massivt trä, fanér

PK52A	Klarlack	Olja	Vitolja	Svart
Ek	33.657	32.042	32.042	32.042
PK115   Lådmodul 40x9x85 cm.	Klarlack	Olja	Vitolja	Svart
Ek	8.938	8.068	8.068	8.068

Bordsskivan är vändbar med eller utan lådmodul.



10% rabatt ska dras av på angivna priser

# PK52 | PROFESSOR DESK

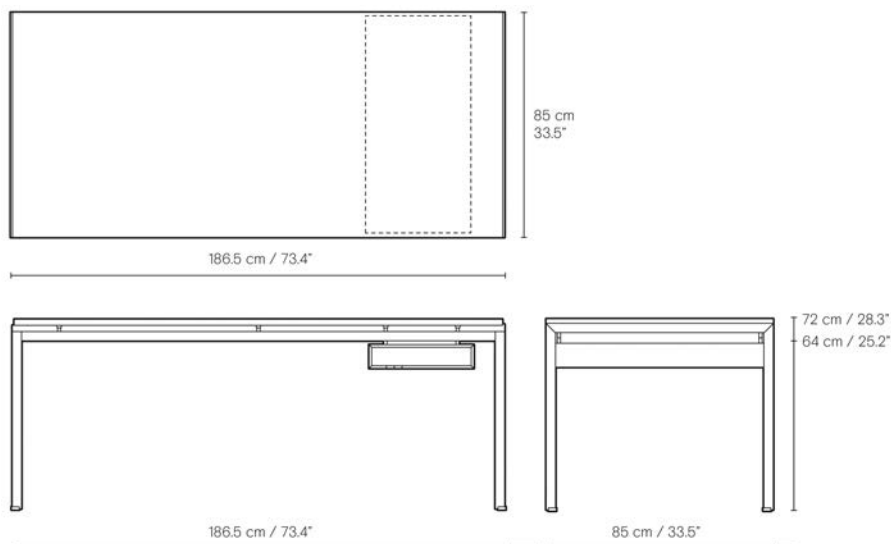
POUL KJÆRHOLM | 1955



**Bordsskiva:** Faner | **Stativ:** svart pulverlackerat stål | **Lådmodul:** massivt trä, fanér

PK52	Klarlack	Olja	Vitolja	Svart
Ek	41.731	40.116	40.116	40.116
PK115   Lådmodul 40x9x85 cm.	Klarlack	Olja	Vitolja	Svart
Ek	8.938	8.068	8.068	8.068

Bordsskivan är vändbar med eller utan lådmodul.



10% rabatt ska dras av på angivna priser

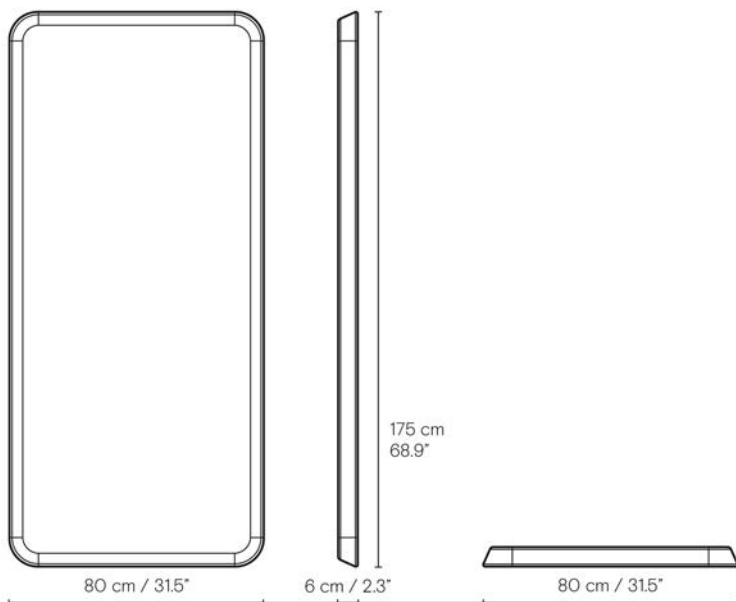
# VLA62 | RADIO HOUSE MIRROR

VILHELM LAURITZEN ARCHITECTS | 1945



**Stativ:** massivt trä

VLA62	Olja
Ek	14.900



10% rabatt ska dras av på angivna priser

# AH501 | AH OUTDOOR SERIES

ALFRED HOMANN | 2022

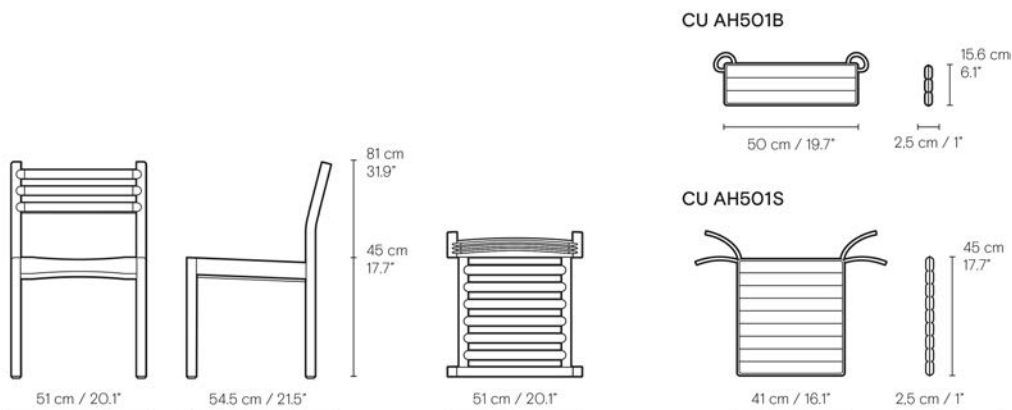


Stativ: massivt trä | Dyna: kallsikum

AH501   Stol	Obehandlad
Teak	4.093
CU AH501S   Sätessdyna	
Tyggrupp 1*	683
CU AH501B   Ryggdyna	
Tyggrupp 1*	311

\*Finns endast i: Agora Life Oat 1760.

Dessa möbler får staplas.



10% rabatt ska dras av på angivna priser

# AH502 | AH OUTDOOR SERIES

ALFRED HOMANN | 2022

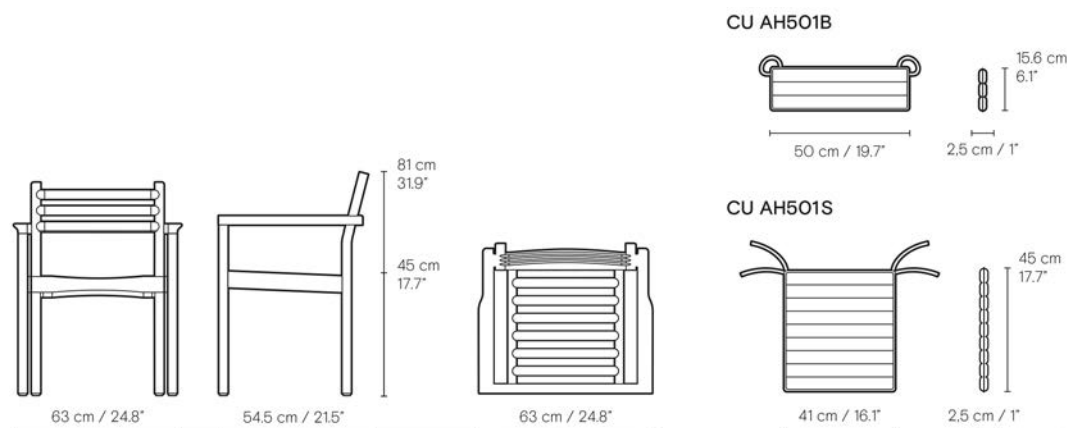


Stativ: massivt trä | Dyna: kallskum

AH502   Karmstol	Obehandlad
Teak	5.087
CU AH501S   Sätedyndyna	
Tyggrupp 1*	683
CU AH501B   Ryggdyna	
Tyggrupp 1*	311

\*Finns endast i: Agora Life Oat 1760.

Dessa möbler får staplas.



10% rabatt ska dras av på angivna priser

# AH601 | AH OUTDOOR SERIES

ALFRED HOMANN | 2022

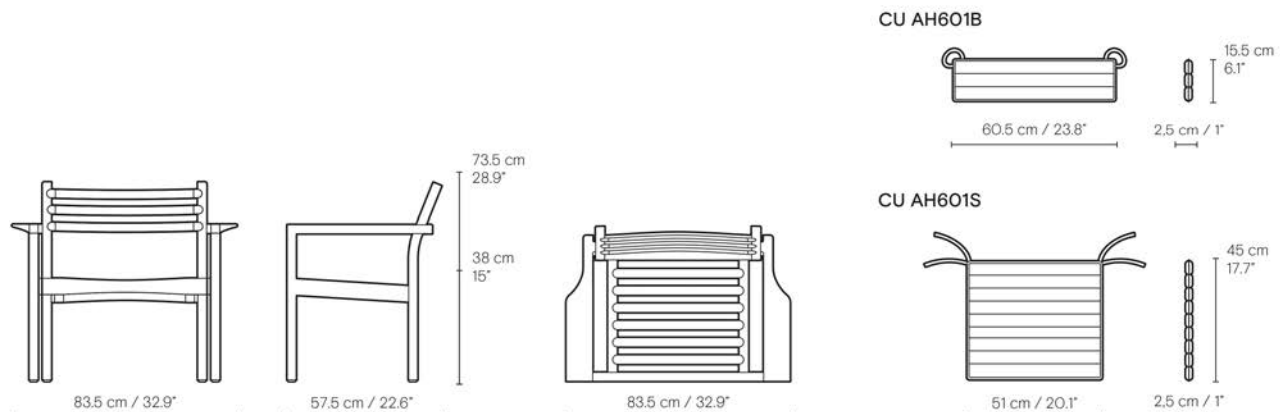


**Stativ:** massivt trä | **Dyna:** kallskum

AH601   Fåtölj	Obehandlad
Teak	6.826
CU AH601S   Sätessdyna	
Tyggrupp 1*	870
CU AH601B   Ryggdyna	
Tyggrupp 1*	373

\*Finns endast i: Agora Life Oat 1760.

Dessa möbler får staplas.



10% rabatt ska dras av på angivna priser

# AH603 | AH OUTDOOR SERIES

ALFRED HOMANN | 2022



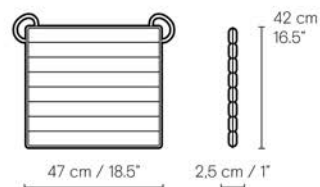
Stativ: massivt trä | Dyna: kallskum

AH603   Deck Chair	Obehandlad
Teak	5.459
CU AH603S   Sätessdyna	
Tyggrupp 1*	870
CU AH603B   Ryggdyna	
Tyggrupp 1*	683

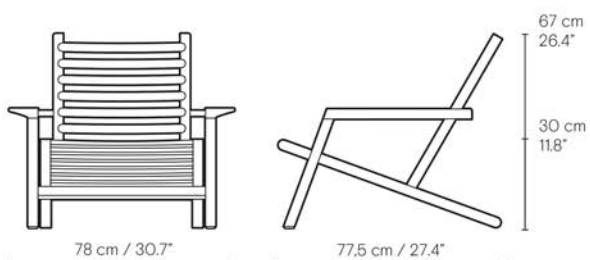
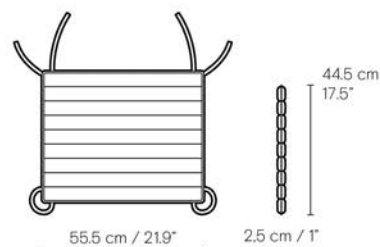
\*Finns endast i: Agora Life Oat 1760.

Dessa möbler får staplas.

CU AH603B



CU AH603S



# 10% rabatt ska dras av på angivna priser

## AH604 & AH604F | AH OUTDOOR SERIES

ALFRED HOMANN | 2022

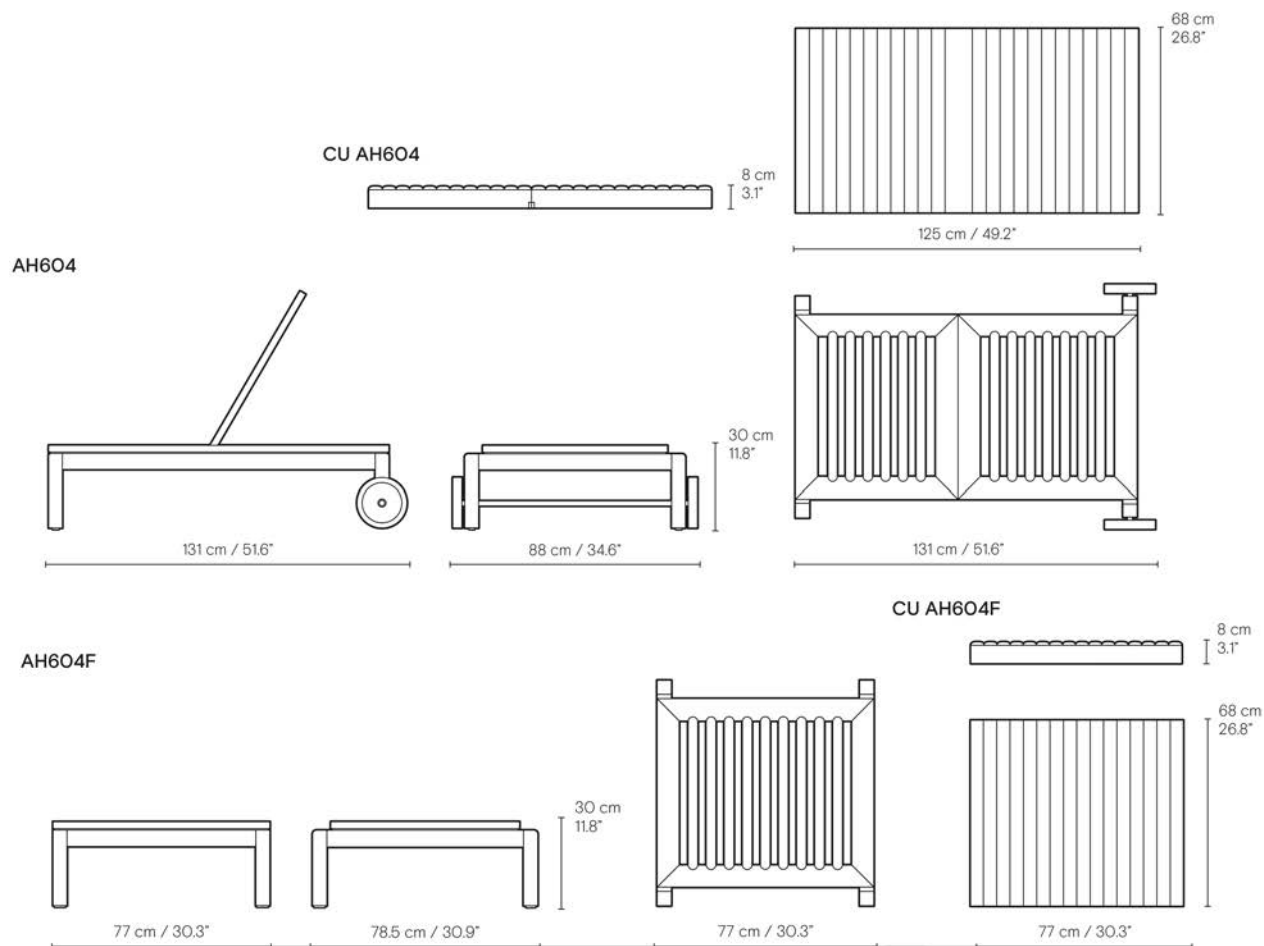


Stativ: massivt trä | Dyna: kallskum

AH604   Solstol	Obehandlad
Teak	11.546
CU AH604   Dyna	
Tyggrupp 1*	4.093
AH604F   Fotpall	Obehandlad
Teak	6.453
CU AH604F   Dyna	
Tyggrupp 1*	3.348

\*Finns endast i: Agora Life Oat 1760.

Dessa möbler får staplas.



10% rabatt ska dras av på angivna priser

# AH701 | AH OUTDOOR SERIES

ALFRED HOMANN | 2022

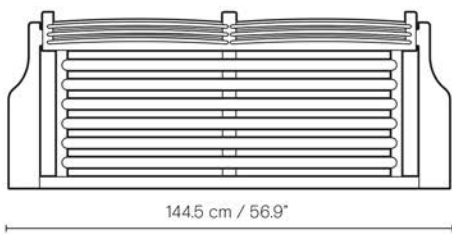


Stativ: massivt trä | Dyna: kallsikum

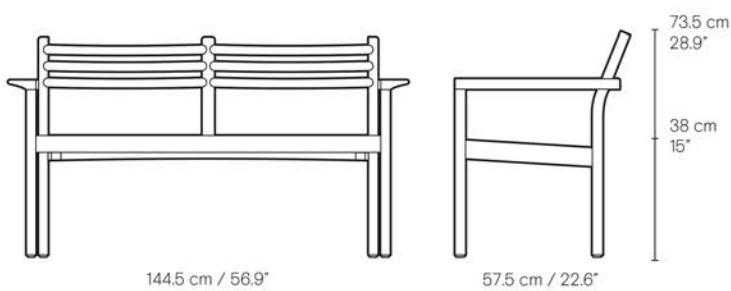
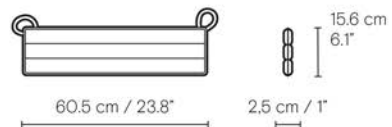
AH701   Lounge Sofa	Obehandlad
Teak	12.167
CU AH701S   Sätedyndyna	
Tyggrupp 1*	1.857
CU AH701B   Ryggdyna (et par)	
Tyggrupp 1*	1.609

\*Finns endast i: Agora Life Oat 1760.

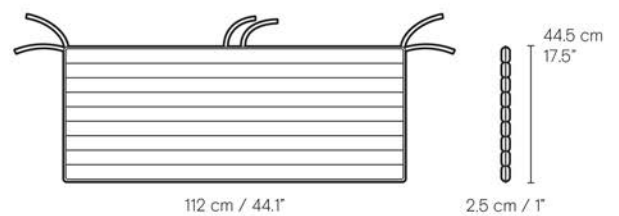
Dessa möbler får staplas.



CU AH701B



CU AH701S



10% rabatt ska dras av på angivna priser

# AH901 | AH OUTDOOR SERIES

ALFRED HOMANN | 2022

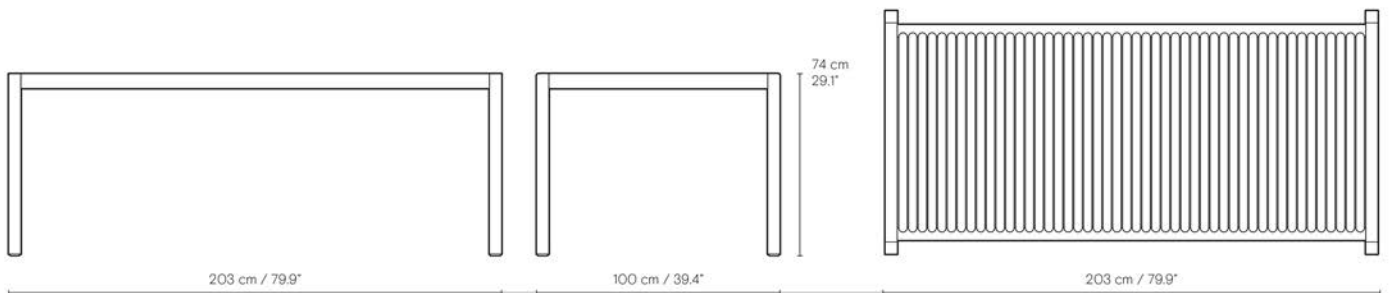


**Stativ:** massivt trä

AH901 | Matbord  
Teak

Obehandlad  
18.875

Dessa möbler får staplas.



10% rabatt ska dras av på angivna priser

# AH902 | AH OUTDOOR SERIES

ALFRED HOMANN | 2022

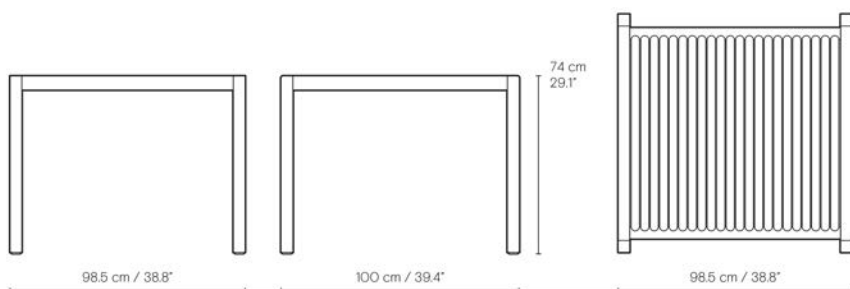


**Stativ:** massivt trä

AH902 | Matbord  
Teak

Obehandlad  
10.801

Dessa möbler får staplas.



10% rabatt ska dras av på angivna priser

# AH911 | AH OUTDOOR SERIES

ALFRED HOMANN | 2022

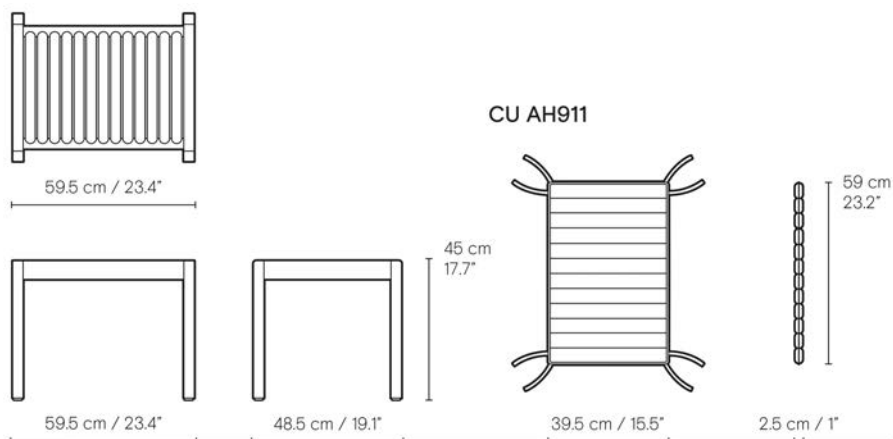


Stativ: massivt trä | Dyna: kallskum

AH911   Sidobord/pall	Obehandlad
Teak	3.099
CU AH911   Dyna	
Tyggrupp 1*	1.112

\*Finns endast i: Agora Life Oat 1760.

Dessa möbler får staplas.



10% rabatt ska dras av på angivna priser

# AH912 | AH OUTDOOR SERIES

ALFRED HOMANN | 2022

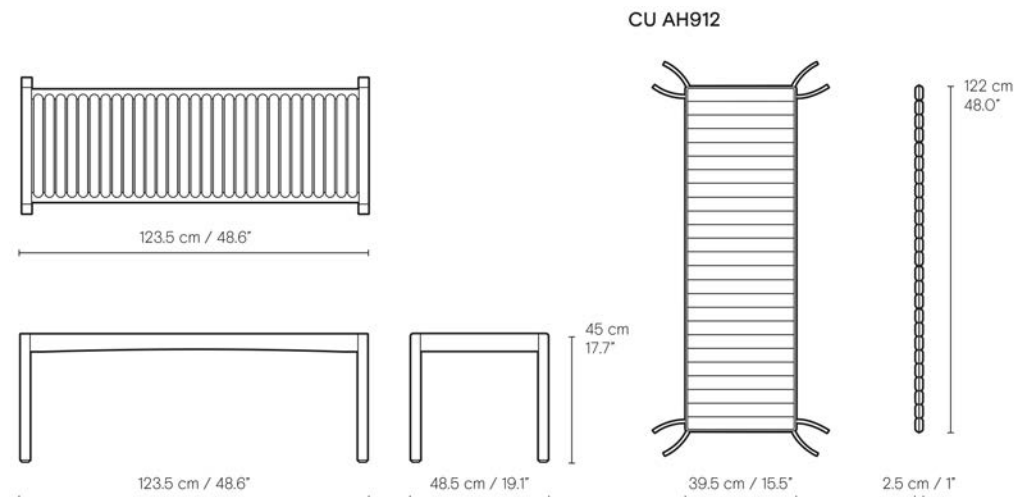


Stativ: massivt trä | Dyna: kallsikum

AH912   Bord/bänk	Obehandlad
Teak	5.956
CU AH912   Dyna	
Tyggrupp 1*	2.230

\*Finns endast i: Agora Life Oat 1760.

Dessa möbler får staplas.



10% rabatt ska dras av på angivna priser

# BK10 & BK15 | INDOOR-OUTDOOR

BODIL KJÆR | 1959

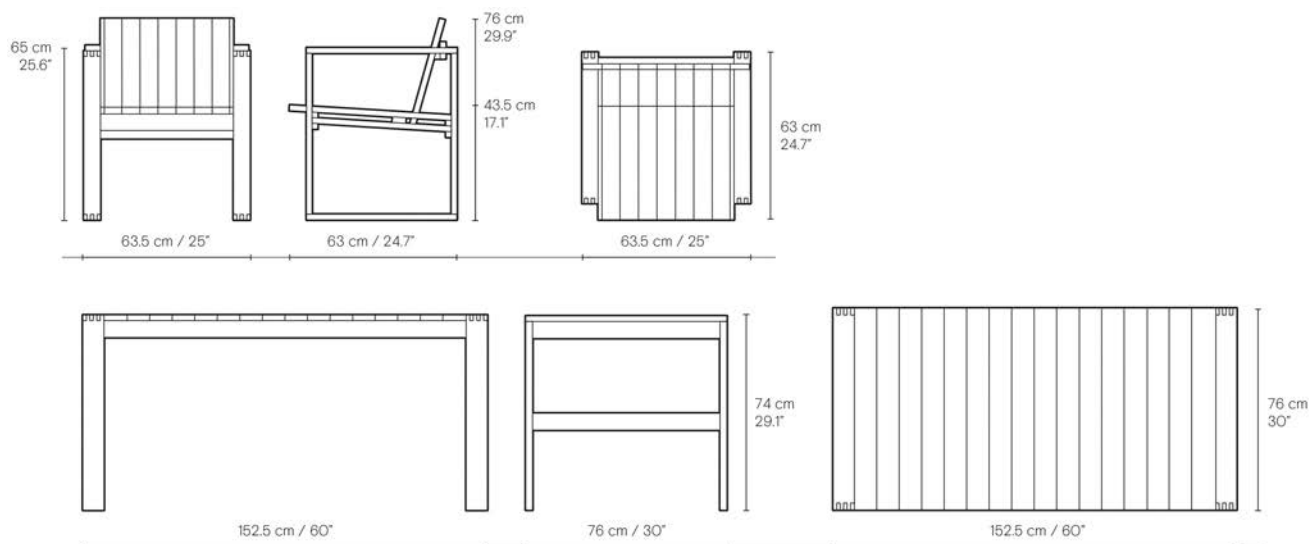


Stativ: massivt trä | Sits/rygg: massivt trä | Bordsskiva: massivt trä | Stativ: massivt trä

<b>BK10   Stol</b>	<b>Obehandlad</b>
Teak	8.068
<b>CU BK10   Dyna</b>	
Tyggrupp 1*	1.236
<b>BK15   Matbord</b>	<b>Obehandlad</b>
Teak	16.142

\*Dyna i Sunbrella-textil finns i: Grafitgrå 54048 och Canvas 5453.

Observera att möblerna levereras omonterade.



# 10% rabatt ska dras av på angivna priser

## BK11, BK12 & BK16 | INDOOR-OUTDOOR

BODIL KJÆR | 1959

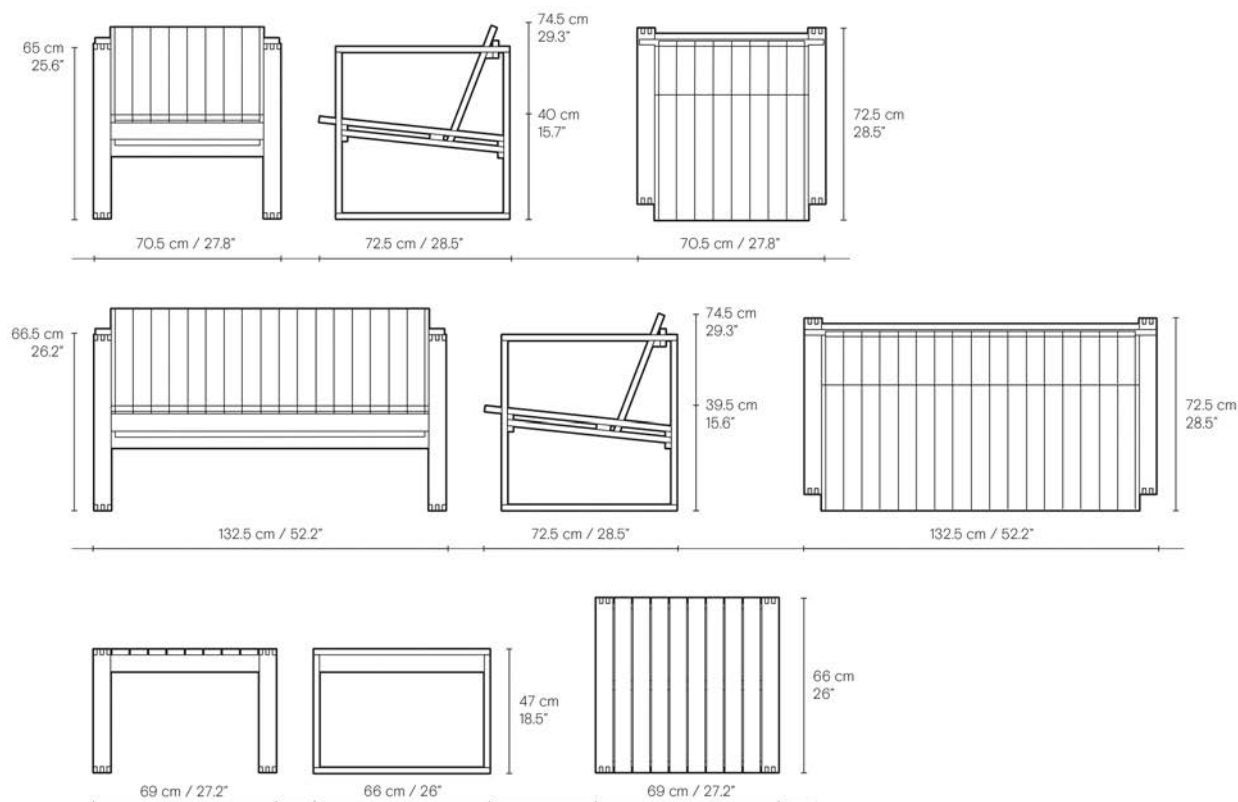


Stativ: massivt trä | Sits/rygg: massivt trä | Bordsskiva: massivt trä | Stativ: massivt trä

<b>BK11   Fåtölj</b>	<b>Obehandlad</b>
Teak	9.683
<b>CU BK11   Dyna</b>	
Tyggrupp 1*	1.484
<b>BK12   Lounge Sofa</b>	<b>Obehandlad</b>
Teak	14.776
<b>CU BK12   Dyna</b>	
Tyggrupp 1*	2.354
<b>BK16   Sidobord</b>	<b>Obehandlad</b>
Teak	5.956

\*Dyna i Sunbrella-textil finns i: Grafitgrå 54048 och Canvas 5453.

Observera att möblerna levereras omonterade.



# 10% rabatt ska dras av på angivna priser BK13 & BK17 | INDOOR-OUTDOOR

BODIL KJÆR | 1959



Stativ: massivt trä | Sits/rygg: massivt trä | Upphängning: rep

BK13 | Hammock

Teak

Obehandlad

14.030

CU BK12 | Dyna

Tyggrupp 1\*

2.354

BK17 | A-stomme till hammock

Teak

Obehandlad

15.024

\*Dyna i Sunbrella-textil finns i: Grafitgrå 54048 och Canvas 5453.

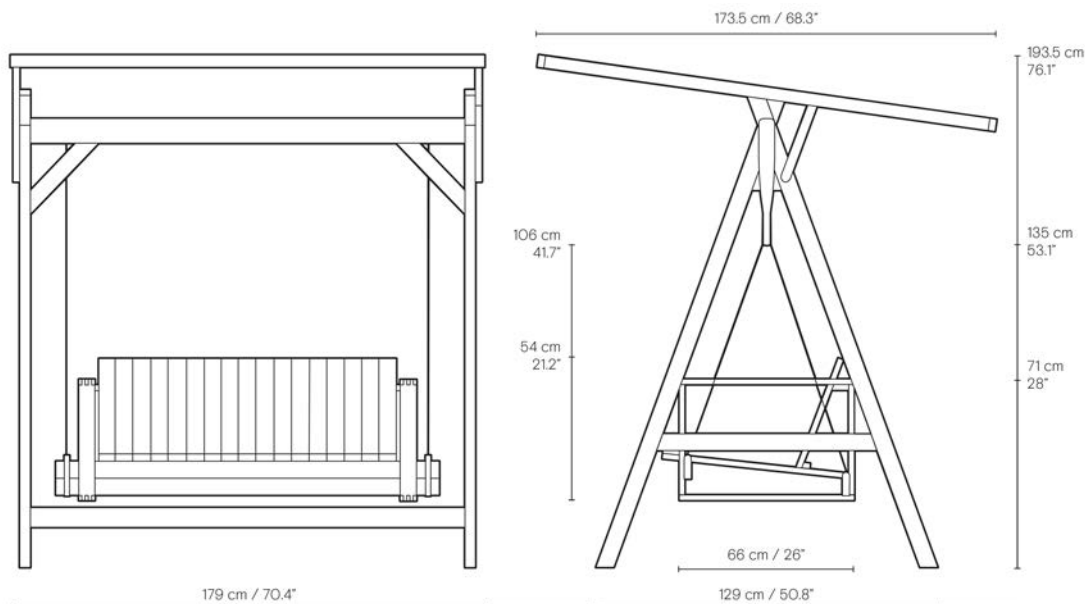
Tyg för överdel till A-stommen finns i: Canvas 5453.

Beslag för upphängning medföljer inte.

Rep för upphängning medföljer.

Maxvikt: 260 kg. (2x130 kg.)

Observera att möblerna levereras omonterade.



10% rabatt ska dras av på angivna priser

# BK14 | INDOOR-OUTDOOR

BODIL KJÆR | 1959



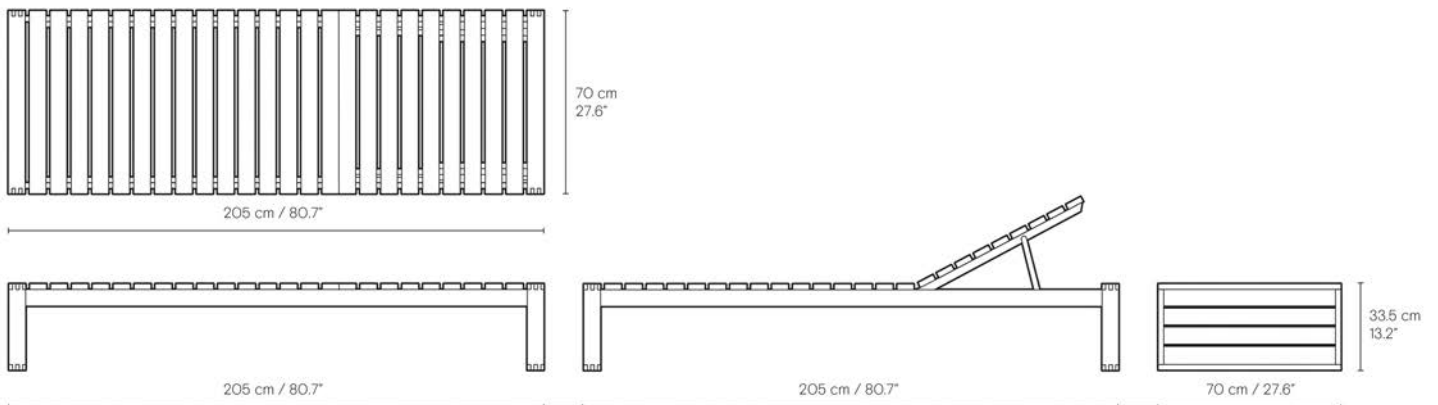
Stativ: massivt trä | Sits/rygg: massivt trä

BK14   Solstol	Obehandlad
Teak	14.776

CU BK14   Dyna	
Tyggrupp 1*	2.354

\*Dyna i Sunbrella-textil finns i: Grafitgrå 54048 och Canvas 5453.

Observera att möblerna levereras omonterade.



10% rabatt ska dras av på angivna priser

# BM1771 | BM OUTDOOR SERIES

BØRGE MOGENSEN | 1971



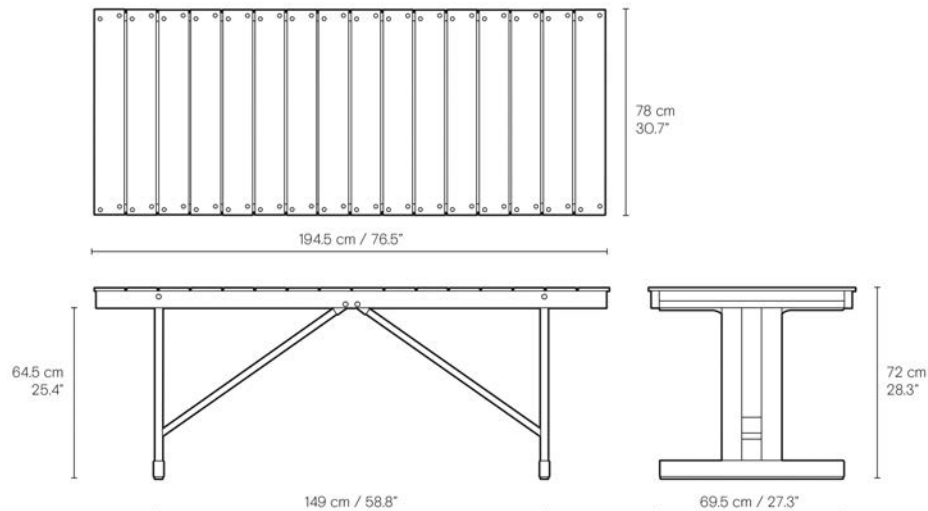
**Stativ:** massivt trä

**BM1771 | Bord**  
Teak

Obehandlad  
13.906

Beslagen är alltid i rostfritt stål.

Denna möbel är fällbar.



10% rabatt ska dras av på angivna priser

# BM1871 | BM OUTDOOR SERIES

BØRGE MOGENSEN | 1971



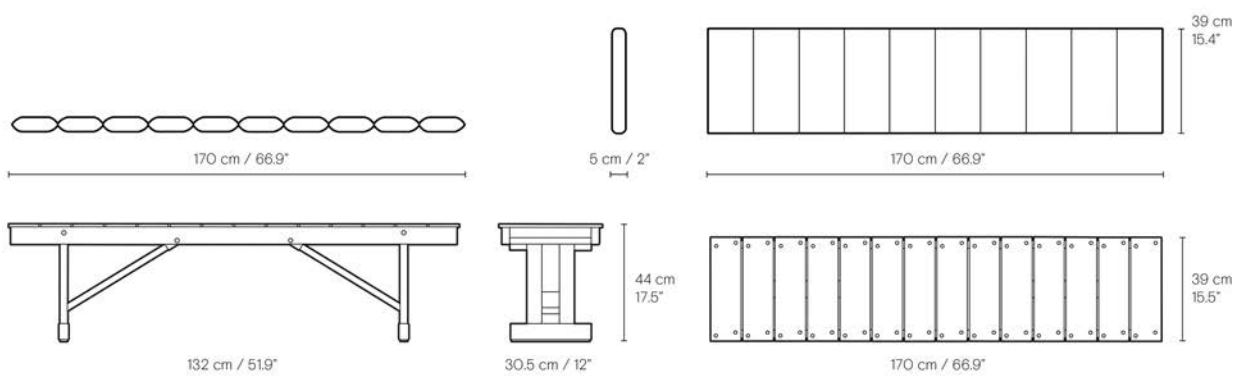
Stativ: massivt trä | Dyna: kallsikum

BM1871   Bänk	Obehandlad
Teak	7.695
CU BM1871   Dyna	
Tyggrupp 1*	2.478

\*Dynor levereras endast i Heritage Papyrus 18006.

Beslagen är alltid i rostfritt stål.

Denna möbel är fällbar.



10% rabatt ska dras av på angivna priser

# BM5568 | BM OUTDOOR SERIES

BØRGE MOGENSEN | 1968/1970



Stativ: massivt trä | Dyna: kallsaum

BM5568 | Deck Chair (inkl. dyna)

Obehandlad

Teak

8.068

CU BM5568 | Dyna

Tyggrupp 1\*

2.106

\*Dynor levereras endast i Heritage Papyrus 18006.

Beslagen är alltid i rostfritt stål.

Denna möbel är fällbar.



10% rabatt ska dras av på angivna priser

# BM5565 | BM OUTDOOR SERIES

BØRGE MOGENSEN | 1968/1970



**Stativ:** massivt trä | **Dyna:** kallskum

BM5565 | Däckstol med fotstöd (inkl. dyna)

Obehandlad

Teak

9.682

CU BM5565 | Dyna

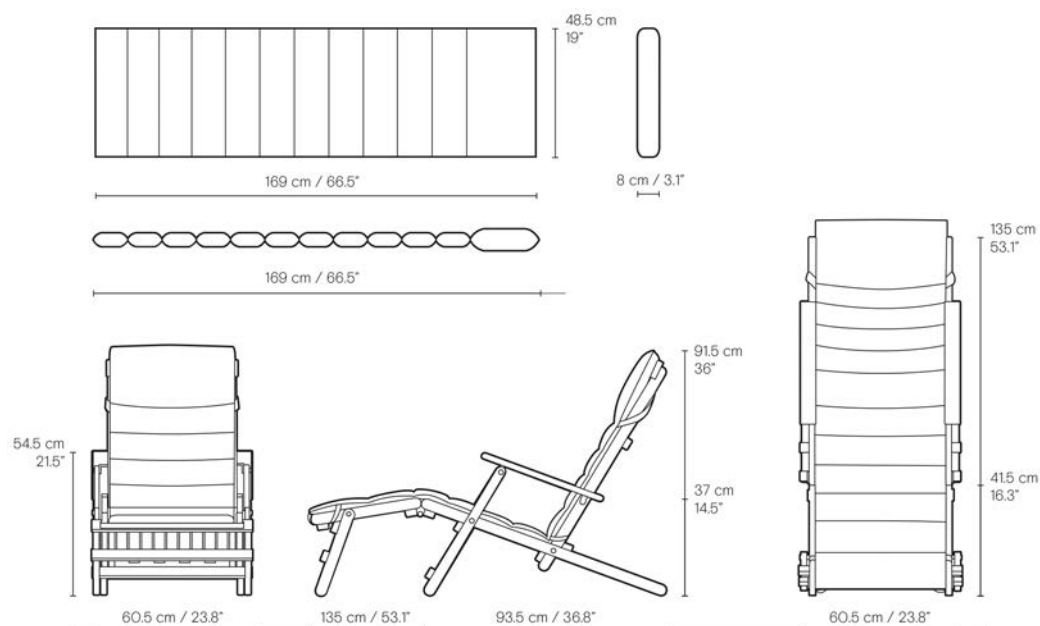
Tyggrupp 1\*

2.602

\*Dynor levereras endast i Heritage Papyrus 18006.

Beslagen är alltid i rostfritt stål.

Denna möbel är fällbar.



10% rabatt ska dras av på angivna priser

# BM5868, BM5768 & BM1069 | BM OUTDOOR SERIES

BØRGE MOGENSEN | 1968/1970



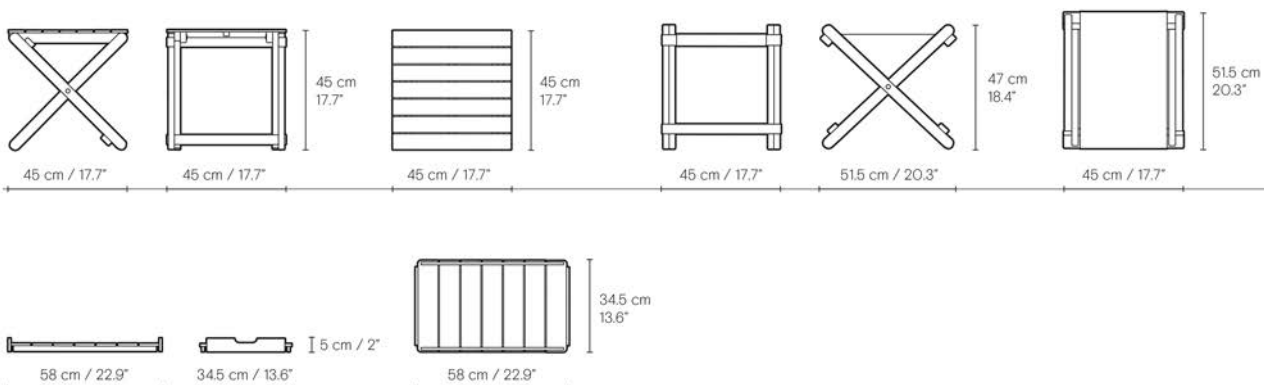
Stativ: massivt trä | Sits: tyg\*

<b>BM5868   Sidobord</b>	Obehandlad
Teak	2.602
<b>BM5768   Fotstöd</b>	Obehandlad
Teak	2.354
<b>BM1069   Bricka for Propeller pall</b>	Obehandlad
Teak	1.236

\*Tyget levereras i Heritage Papyrus 18006.

Beslagen är alltid i rostfritt stål.

Dessa möbler är fällbara.



# 10% rabatt ska dras av på angivna priser

## BM4570 & BM3670 | BM OUTDOOR SERIES

BØRGE MOGENSEN | 1968/1970



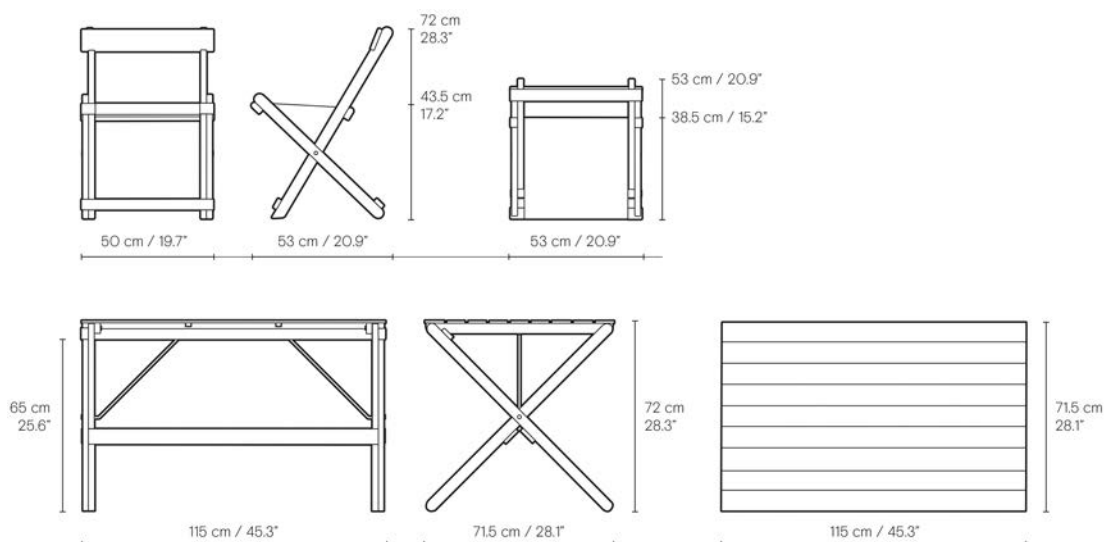
Stativ: massivt trä | Sits: tyg\*

<b>BM4570   Stol</b>	<b>Obehandlad</b>
Teak	3.099
<b>BM3670   Matbord</b>	<b>Obehandlad</b>
Teak	7.323

\*Tyget levereras i Heritage Papyrus 18006.

Beslagen är alltid i rostfritt stål.

Dessa möbler är fällbara.



10% rabatt ska dras av på angivna priser

# BM5270 | BM OUTDOOR SERIES

BØRGE MOGENSEN | 1968/1970



Väggfäste: massiv trä

BM5270S | Väggfäste, kort

Obehandlad

Teak

739

BM5270L | Väggfäste, långt

Obehandlad

Teak

988

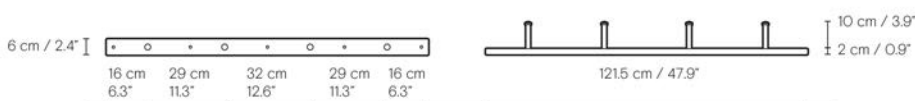
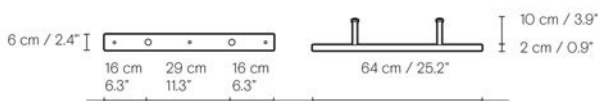
BM5270S får plats med:

1 x BM5568 Deck Chair eller 1 x BM5868 Sidobord eller 1 x BM5768 Fotpall eller 2 x BM4570 Stol.

BM5270L får plats med:

2 x BM5568 Deck Chair eller 2 x BM5868 Sidobord eller 2 x BM5768 Fotpall eller 4 x BM4570 Stol eller 1 x 3670 Matbord.

Väggfästet levereras endast med skruvar och pluggar för tegelvägg.



10% rabatt ska dras av på angivna priser

# EO08 | EMBRACE OUTDOOR SERIES

EOOS | 2023



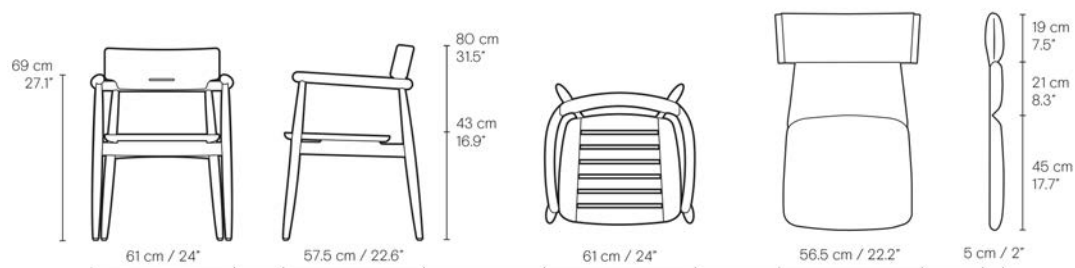
**Stativ:** massivt trä | **Dyna:** kallskum

EO08   Stol	Obehandlad
Teak	5.832

CU EO08   Dyna	
Tyggrupp 1*	1.236

\*Finns endast i: Agora Life Oat 1760.

Stapel på golv: 4 st.



10% rabatt ska dras av på angivna priser

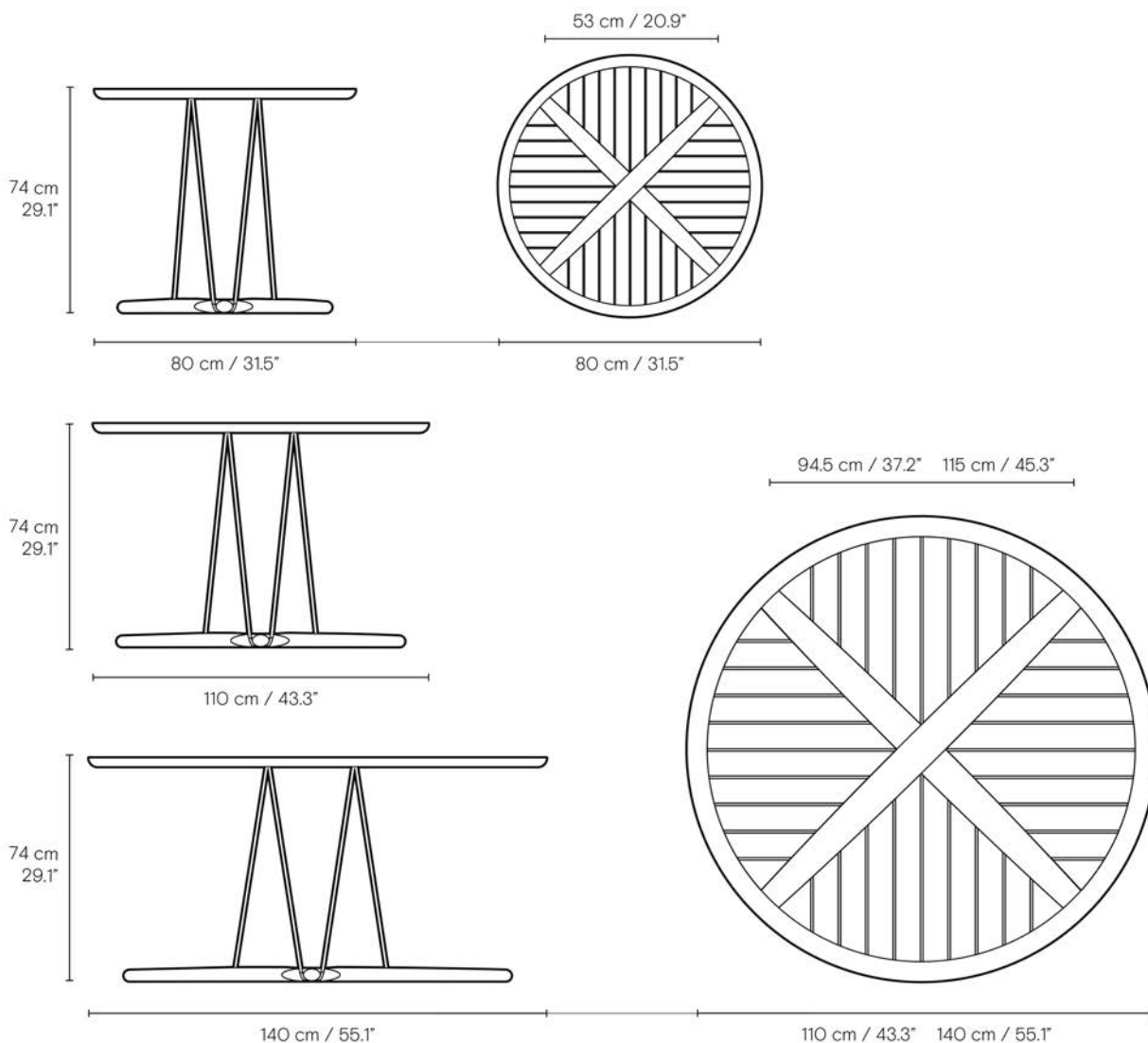
# EO22 | EMBRACE OUTDOOR SERIES

EOOS | 2023



Bordsskiva: massivt trä | Stativ: massivt trä, rostfritt stål

EO22   Matbord Ø80 cm.	Obehandlad
Teak	10.304
EO22   Matbord Ø110 cm.	Obehandlad
Teak	15.397
EO22   Matbord Ø140 cm.	Obehandlad
Teak	20.490



10% rabatt ska dras av på angivna priser

# EO23 | EMBRACE OUTDOOR SERIES

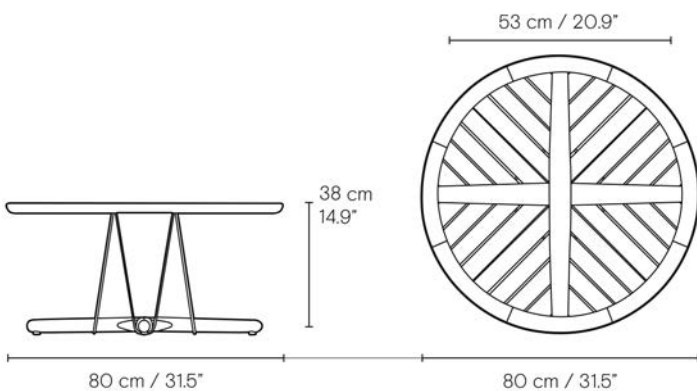
EOOS | 2024



Stativ: massivt trä | Stativ: massivt trä, rostfritt stål

EO23 | Soffbord  
Teak

Obehandlad  
7.447



10% rabatt ska dras av på angivna priser

# E500 | EMBRACE OUTDOOR LOUNGE SERIES

EOOS | 2024

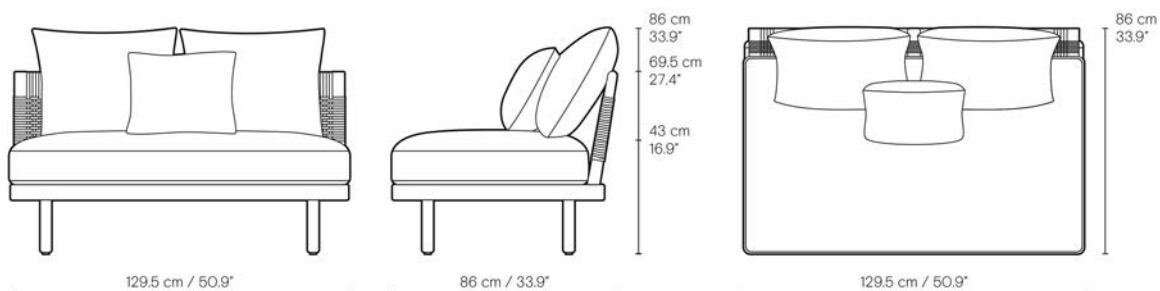


**Stativ:** massivt trä, slätvävt rep för utomhusbruk | **Dyna:** kallskum

E500	Obehandlad
Teak/tyggrupp 1*	23.789

\*CU E500S/CU E500B finns endast i: Panama Hollin 1779, Panama Alga 3667, Liso Life Oat 1760.

CU E500 finns endast i: Panama Hollin 1779, Panama Alga 3667, Liso Life Oat 1760, Liso Duna 20202, Ritmo Laguna 20095, Soul Grey Sand 20247.



10% rabatt ska dras av på angivna priser

# E510 | EMBRACE OUTDOOR LOUNGE SERIES

EOOS | 2024

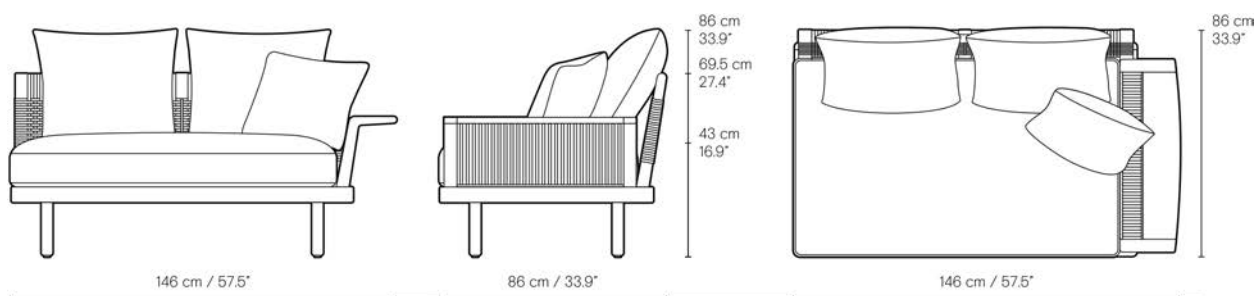


**Stativ:** massivt trä, slätvävt rep för utomhusbruk | **Dyna:** kallsaum

E510	Obehandlad
Teak/tyggrupp 1*	26.764

\*CU E500S/CU E500B finns endast i: Panama Hollin 1779, Panama Alga 3667, Liso Life Oat 1760.

CU E500 finns endast i: Panama Hollin 1779, Panama Alga 3667, Liso Life Oat 1760, Liso Duna 20202, Ritmo Laguna 20095, Soul Grey Sand 20247.



10% rabatt ska dras av på angivna priser  
**E511 | EMBRACE OUTDOOR LOUNGE SERIES**

EOOS | 2024



**Stativ:** massivt trä, slätvävt rep för utomhusbruk | **Dyna:** kallsaum

E511

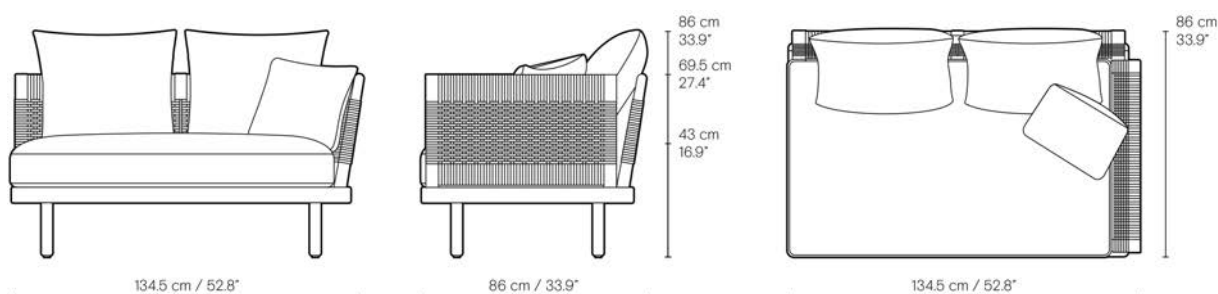
Teak/tyggrupp 1\*

Obehandlad

26.515

\*CU E500S/CU E500B finns endast i: Panama Hollin 1779, Panama Alga 3667, Liso Life Oat 1760.

CU E500 finns endast i: Panama Hollin 1779, Panama Alga 3667, Liso Life Oat 1760, Liso Duna 20202, Ritmo Laguna 20095, Soul Grey Sand 20247.



10% rabatt ska dras av på angivna priser

# E520 | EMBRACE OUTDOOR LOUNGE SERIES

EOOS | 2024

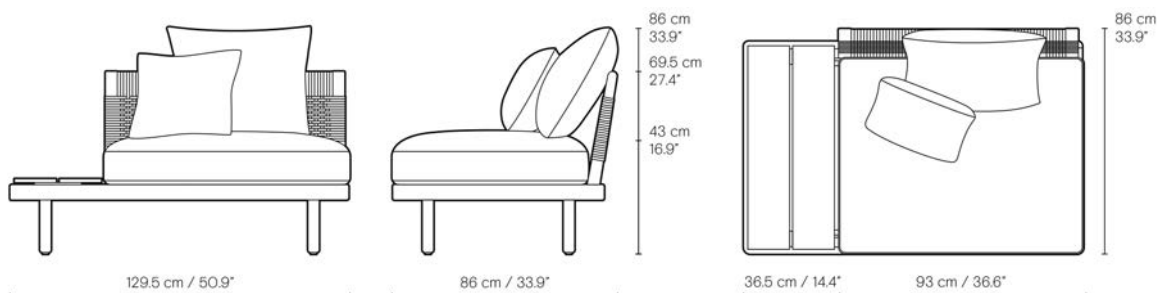


**Stativ:** massivt trä, slätvävt rep för utomhusbruk | **Dyna:** kallskum

E520	Obehandlad
Teak/tyggrupp 1*	20.442

\*CU E500S/CU E500B finns endast i: Panama Hollin 1779, Panama Alga 3667, Liso Life Oat 1760.

CU E500 finns endast i: Panama Hollin 1779, Panama Alga 3667, Liso Life Oat 1760, Liso Duna 20202, Ritmo Laguna 20095, Soul Grey Sand 20247.



10% rabatt ska dras av på angivna priser

# E530 | EMBRACE OUTDOOR LOUNGE SERIES

EOOS | 2024

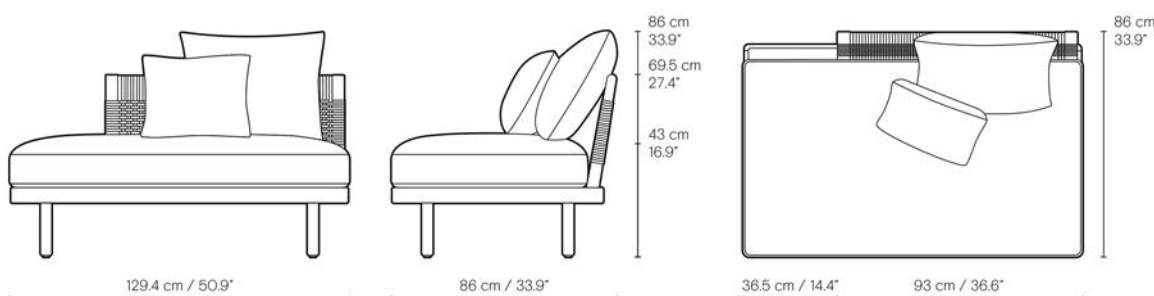


**Stativ:** massivt trä, slätvävt rep för utomhusbruk | **Dyna:** kallskum

E530	Obehandlad
Teak/tyggrupp 1*	21.560

\*CU E500S/CU E500B finns endast i: Panama Hollin 1779, Panama Alga 3667, Liso Life Oat 1760.

CU E500 finns endast i: Panama Hollin 1779, Panama Alga 3667, Liso Life Oat 1760, Liso Duna 20202, Ritmo Laguna 20095, Soul Grey Sand 20247.



10% rabatt ska dras av på angivna priser

# E540 | EMBRACE OUTDOOR LOUNGE SERIES

EOOS | 2024

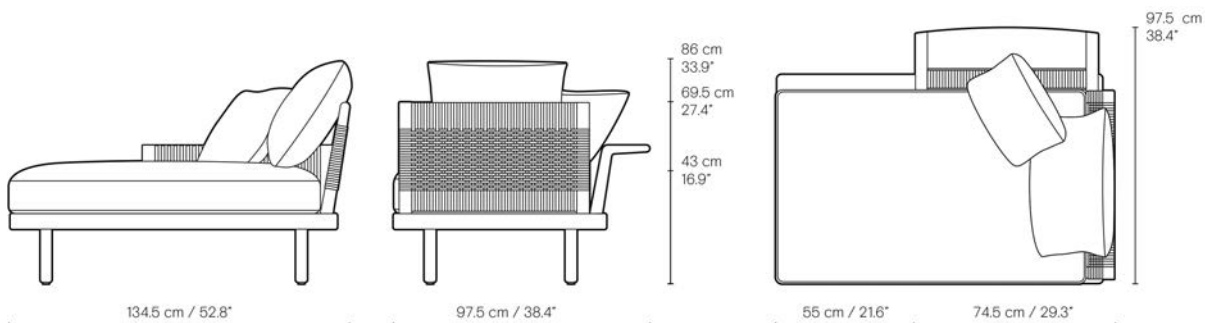


**Stativ:** massivt trä, slätvävt rep för utomhusbruk | **Dyna:** kallsaum

E540	Obehandlad
Teak/tyggrupp 1*	24.659

\*CU E500S/CU E500B finns endast i: Panama Hollin 1779, Panama Alga 3667, Liso Life Oat 1760.

CU E500 finns endast i: Panama Hollin 1779, Panama Alga 3667, Liso Life Oat 1760, Liso Duna 20202, Ritmo Laguna 20095, Soul Grey Sand 20247.



10% rabatt ska dras av på angivna priser

# E541 | EMBRACE OUTDOOR LOUNGE SERIES

EOOS | 2024



**Stativ:** massivt trä, slätvävt rep för utomhusbruk | **Dyna:** kallsaum

E541

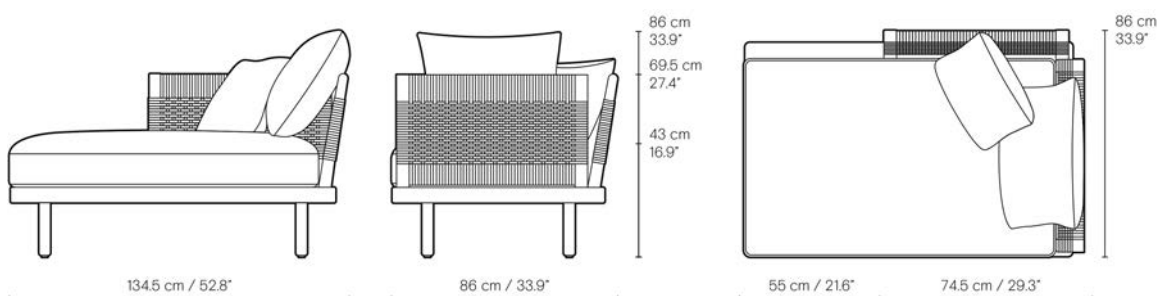
Obehandlad

Teak/tyggrupp 1\*

24.410

\*CU E500S/CU E500B finns endast i: Panama Hollin 1779, Panama Alga 3667, Liso Life Oat 1760.

CU E500 finns endast i: Panama Hollin 1779, Panama Alga 3667, Liso Life Oat 1760, Liso Duna 20202, Ritmo Laguna 20095, Soul Grey Sand 20247.



10% rabatt ska dras av på angivna priser

# CU E500 | EMBRACE OUTDOOR LOUNGE SERIES

EOOS | 2024



Dynor: kallsaum

CU E500B | Ryggdyna

739

CU E500 | Kudde

491

Örngott: tyg

CU E500S | Liten sits\*

Tyggrupp 1

2.106

CU E500S | Medium sits\*\*

Tyggrupp 1

2.727

CU E500S | Stor sits\*\*\*

Tyggrupp 1

2.851

CU E500B | Ryggdyna

Tyggrupp 1

1.236

CU E500 | Kudde

Tyggrupp 1

1.112

\*E520.

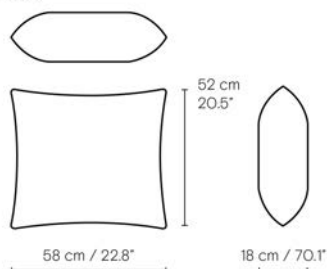
\*\*E510, E511, E540, E541.

\*\*\*E500, E530.

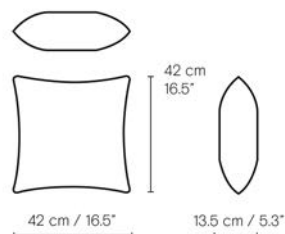
CU E500S/CU E500B finns endast i: Panama Hollin 1779, Panama Alga 3667, Liso Life Oat 1760.

CU E500 finns endast i: Panama Hollin 1779, Panama Alga 3667, Liso Life Oat 1760, Liso Duna 20202, Ritmo Laguna 20095, Soul Grey Sand 20247.

CU E500B



CU E500 Pillow



10% rabatt ska dras av på angivna priser

# GL101 | TIMBUR OUTDOOR BENCH

GUDMUNDUR LUDVIK GREYARSSON | 2023

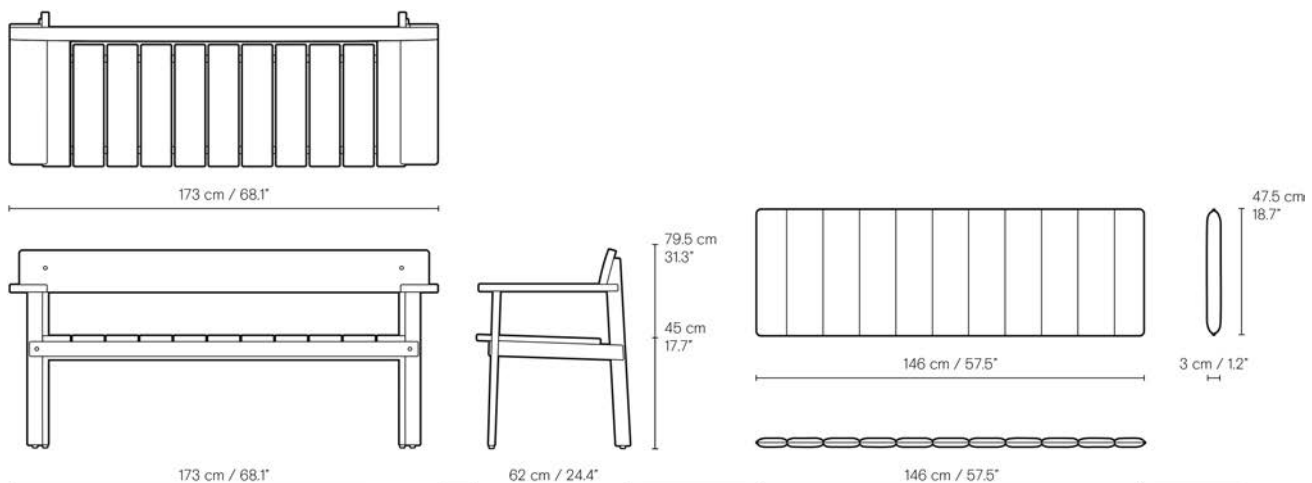


Stativ: massivt trä | Dyna: kallsaum

GL101   Bänk	Obehandlad
Teak	15.397
GL101-FM   Bänk*	Obehandlad
Teak	16.639
CU GL101   Dyna	
Tyggrupp 1**	1.981

\*GL101-FM kan skruvas fast mot underlaget.

\*\*Finns endast i: Agora Life Oat 1760.



10% rabatt ska dras av på angivna priser

# MG501 | CUBA CHAIR OUTDOOR

MORTEN GÖTTLER | 1997



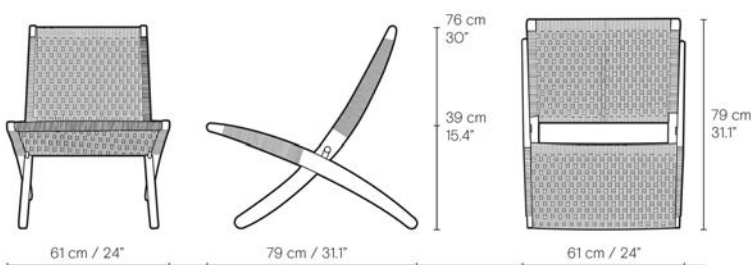
**Stativ:** massivt trä | **Sits/rygg:** slätvävt rep för utomhusbruk

MG501O  
Teak

Obehandlad  
7.323

Finns endast i: Charcoal 1402; Sesame 083.

Observera att Cuba Chair även finns som en version för inomhusbruk.



10% rabatt ska dras av på angivna priser

# CH24 CHILD | CHILDREN'S WISHBONE CHAIR

HANS J. WEGNER | 1950/2024



**Stativ:** massivt trä | **Sits:** Natur papperssnöre

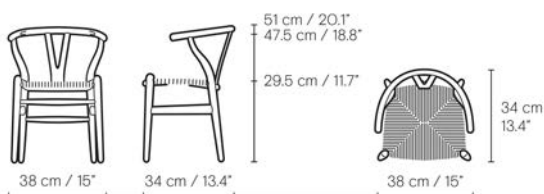
CH24 Child | Natur papperssnöre  
Ek

Olja  
4.963

CU CH24 Child | Dyna  
Lädergrupp A\*

615

\*Finns endast i: Loke 7150.



10% rabatt ska dras av på angivna priser

# CH410/CH411 | PETER'S CHAIR & TABLE

HANS J. WEGNER | 1944



**Stativ:** massivt trä obehandlat

CH410 | Peter's chair

Obehandlad

Bok

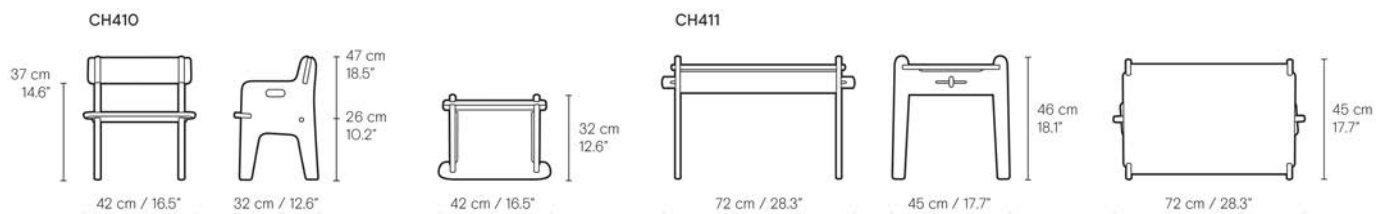
4.217

CH411 | Peter's table

Obehandlad

Bok

5.087



10% rabatt ska dras av på angivna priser

# ND54

NANNA & JØRGEN DITZEL | 1954



Stativ/sits: massivt trä | Rem: kärnläder

ND54 | Hög stol

Klarlack

Bok

5.584

ND54S | Ryggstöd för baby

Klarlack

Bok

2.478

Läderremmen levereras endast i konjak kärnläder.  
3 skyltar i rostfritt stål för gravering av namn ingår.



10% rabatt ska dras av på angivna priser

# CH825 | CREDENZA

HANS J. WEGNER | 1959



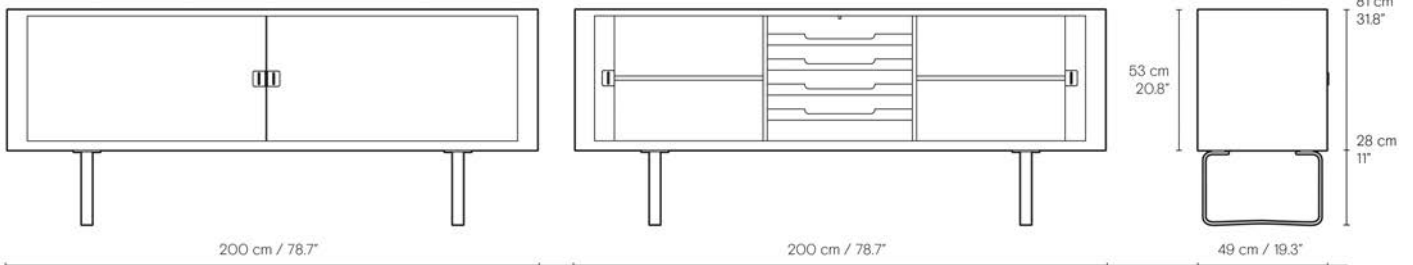
Skåp utvändigt: träfanér | Invändigt: massiv trä\* | Stativ: rostfritt stål eller massivt trä\*\*

CH825	Olja	Vitolja
Ek	85.580	85.580
Valnöt	96.512	

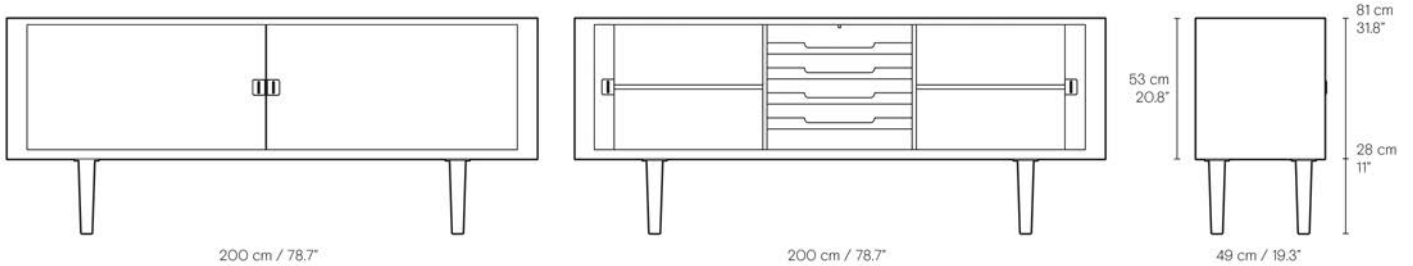
\*Interiören är alltid massiv ek.

\*\*Träbenen följer alltid träslaget på skåpets utsida.

Stainless steel base



Solid wood base



10% rabatt ska dras av på angivna priser

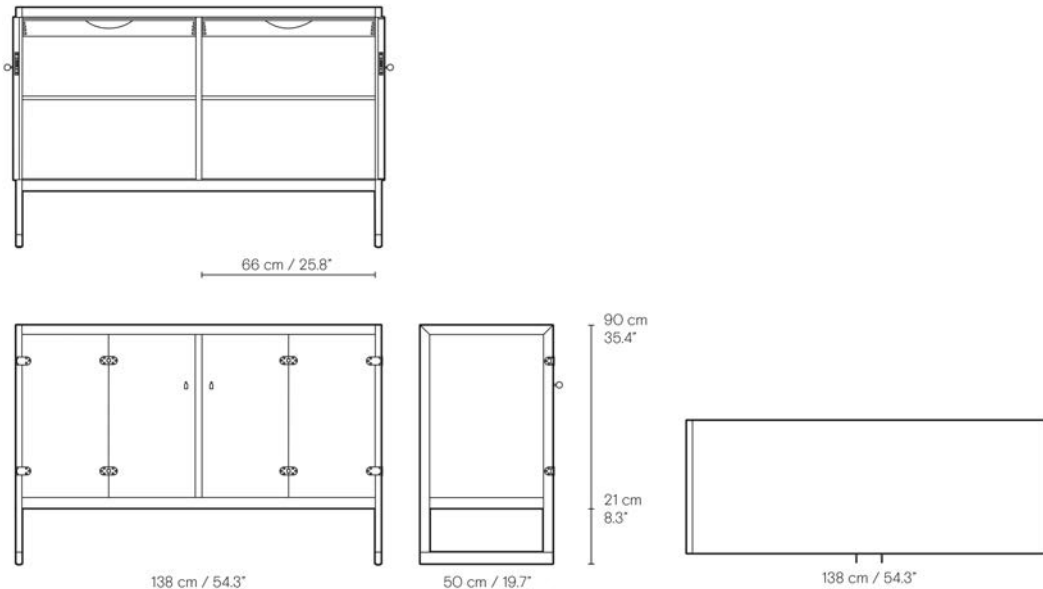
# BMO057 | SIDEBOARD

BØRGE MOGENSEN | 1957



Stativ/dörrar/rygg: massivt trä, fanér | Handtag/gångjärn: mässing

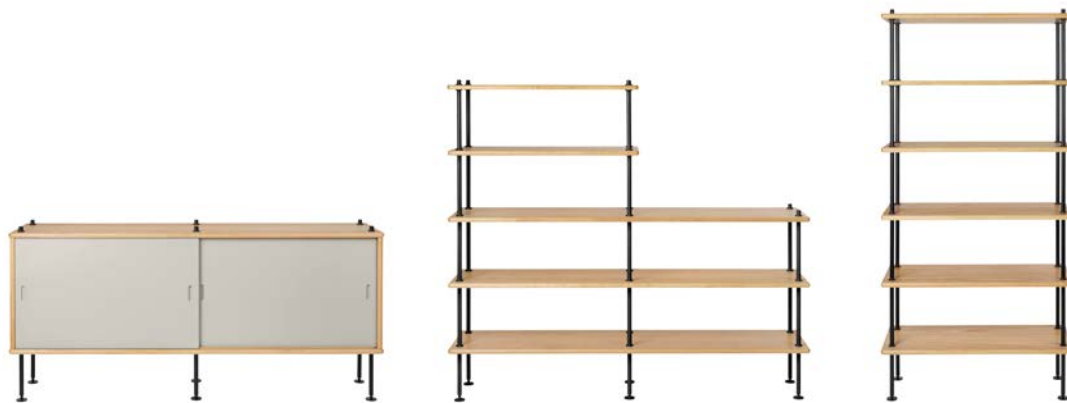
BMO057	Olja	Vitolja
Ek	45.955	45.955



10% rabatt ska dras av på angivna priser

# BMO253

BØRGE MOGENSEN | 1953



Stativ: pulverlackerat stål | Hylla/skåp: skiktlimmat trä | Doors: målad/fanerad MDF

<b>BMO253   Hylla 37x79 cm.</b>	<b>Olja</b>	<b>Vitolja</b>	
Ek	2.106	2.106	
Valnöt	2.478		
<b>BMO253   Hylla 37x150 cm.</b>	<b>Olja</b>	<b>Vitolja</b>	
Ek	2.975	2.975	
Valnöt	3.596		
<b>BMO253   Skåp 45x150 cm.*</b>	<b>Olja</b>	<b>Vitolja</b>	
Ek	17.502	17.502	
Valnöt	20.235		
<b>BMO253   Skåpshylla</b>	<b>Olja</b>	<b>Vitolja</b>	
Ek	1.484	1.484	
Valnöt	1.733		
<b>BMO253   Lucka (1 st.)</b>	<b>Olja</b>	<b>Vitolja</b>	<b>BM-Färger</b>
MDF			1.484
Ek	2.478	2.478	
Valnöt	2.851		
<b>BMO253   Stånguppsättning</b>			<b>BM-Färger**</b>
10 cm. (4 st.)			1.112
10 cm. (6 st.)			1.484
25 cm. (4 st.)			1.112
25 cm. (6 st.)			1.733
35 cm. (4 st.)			1.236
35 cm. (6 st.)			1.857
45 cm. (4 st.)			1.484
45 cm. (6 st.)			1.857
<b>BMO253   Ben</b>			<b>BM-Färger**</b>
20 cm. (4 st.)			1.484
20 cm. (6 st.)			2.230
<b>BMO253   Anslutningssats</b>			<b>BM-Färger**</b>
Anslutningssats			242

\*BMO253 Skåp 45x150 cm. levereras med en stånguppsättning 45 cm. (6 st.), två skåpshyllor och förborrade hål för placering. Luckar och ben måste beställas separat.

\*\*Stånguppsättning, ben och anslutningssats kan endast fås i Black (NCS S9000-N) och Gray (NCS S4005-G50Y).

Väggmontering: skruvar och plugg avsett för betong och tegel ingår.  
Fristående höjd: max 1 meter.

En konfigurator finns på [www.carlhansen.com](http://www.carlhansen.com). Du kan även hämta konfiguratorn till din iPad i Apples App Store.

10% rabatt ska dras av på angivna priser

# BMO253

BØRGE MOGENSEN | 1953



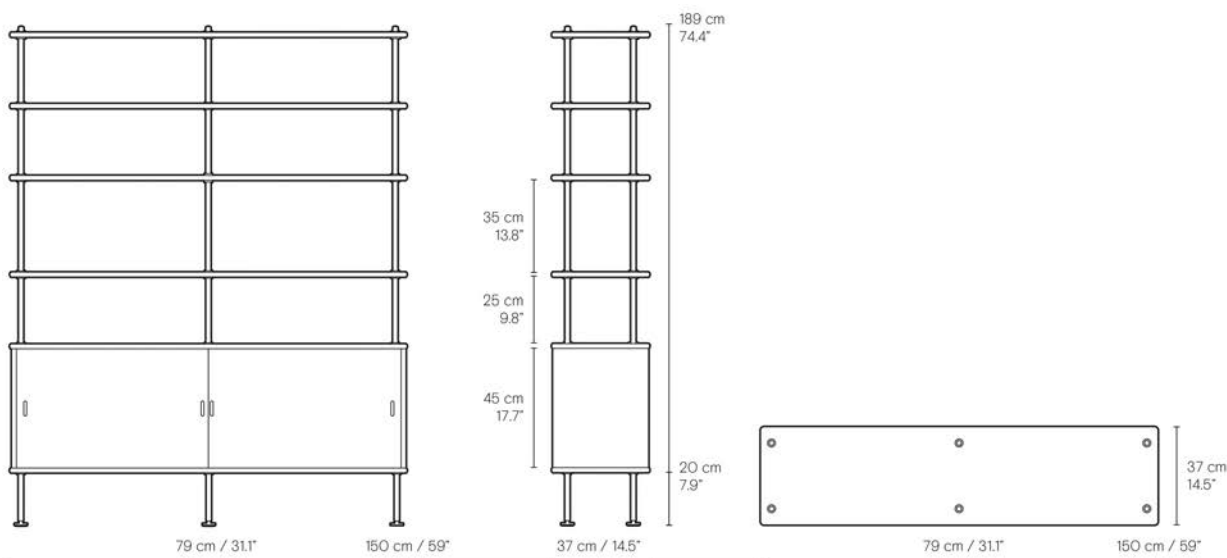
**Stativ:** pulverlackerat stål | **Hylla/skåp:** skiktlimmat trä | **Doors:** målad/fanerad MDF

BMO253   Exempel 1	Olja	Vitolja
Ek	43.644	43.644
Valnöt	49.607	

Den här konfigurationen innehåller följande komponenter:

- 1 x BMO253 Ben 20 cm. (6 st.)
- 1 x BMO253 Skåp 45x150 cm. inklusive 1 x stånguppsättning 45 cm. (6 st.), 2 x skåpshyllor och förborrade hål för placering.
- 2 x BMO253 Lucka (fanerad)
- 4 x BMO253 Skåpshylla 37x150 cm.
- 3 x BMO253 Stånguppsättning 25 cm. (6 st.)
- 1 x BMO253 Stånguppsättning 35 cm. (6 st.)

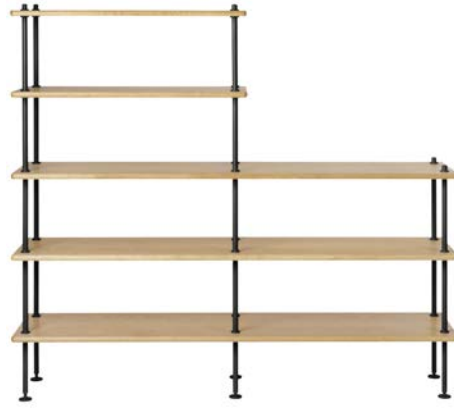
Väggmontering: skruvar och plugg avsett för betong och tegel ingår.  
Fristående höjd: max 1 meter.



10% rabatt ska dras av på angivna priser

# BMO253

BØRGE MOGENSEN | 1953



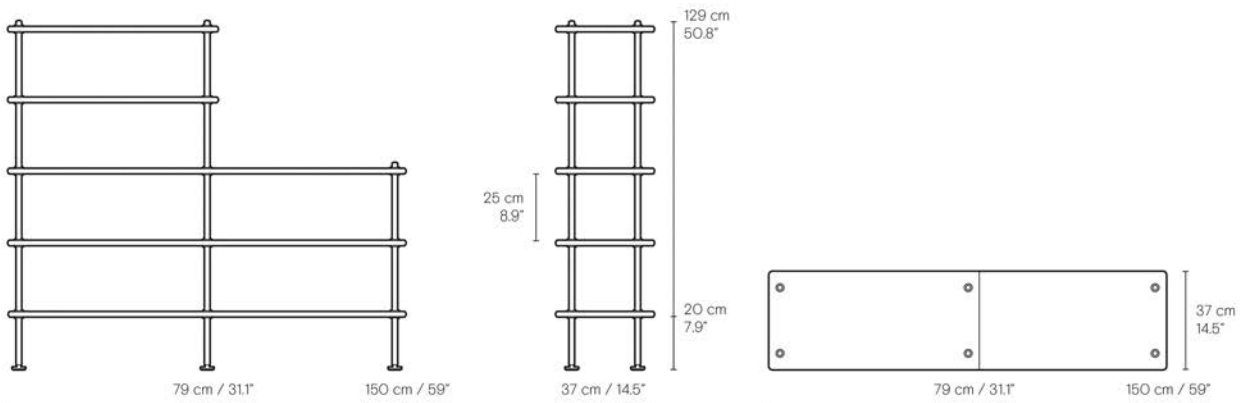
**Stativ:** pulverlackerat stål | **Hylla:** skiktlimmat trä

BMO253   Exempel 2	Olja	Vitolja
Ek	21.057	21.057
Valnöt	23.664	

Den här konfigurationen innehåller följande komponenter:

- 1 x BMO253 Ben 20 cm. (6 st.)
- 3 x BMO253 Hylla 37x150 cm.
- 2 x BMO253 Hylla 37x79 cm.
- 2 x BMO253 Stånguppsättning 25 cm. (6 st.)
- 2 x BMO253 Stånguppsättning 25 cm. (4 st.)

Väggmontering: skruvar och plugg avsett för betong och tegel ingår.  
Fristående höjd: max 1 meter.



10% rabatt ska dras av på angivna priser

# BMO253

BØRGE MOGENSEN | 1953



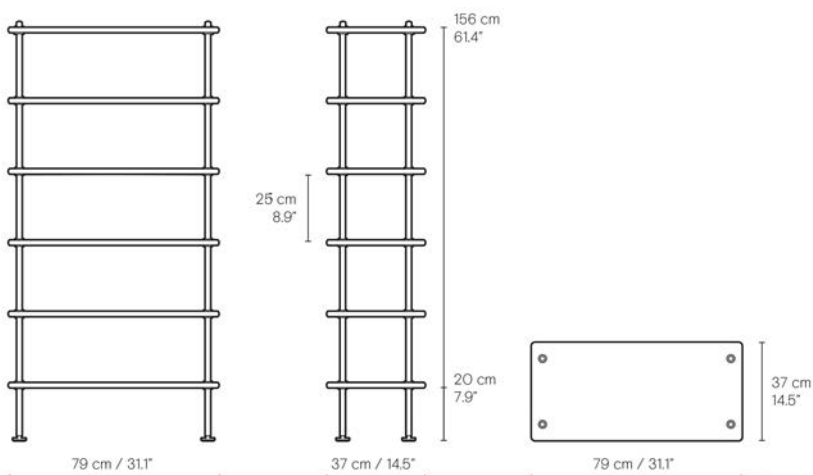
**Stativ:** pulverlackerat stål | **Hylla:** skiktlimmat trä

BMO253   Exempel 3	Olja	Vitolja
Ek	19.680	19.680
Valnöt	21.912	

Den här konfigurationen innehåller följande komponenter:

- 1 x BMO253 Ben 20 cm. (4 st.)
- 6 x BMO253 Hylla 37x79 cm.
- 5 x BMO253 Stånguppsättning 25 cm. (4 st.)

Väggmontering: skruvar och plugg avsett för betong och tegel ingår.  
Fristående höjd: max 1 meter.



10% rabatt ska dras av på angivna priser

# BMO253

BØRGE MOGENSEN | 1953



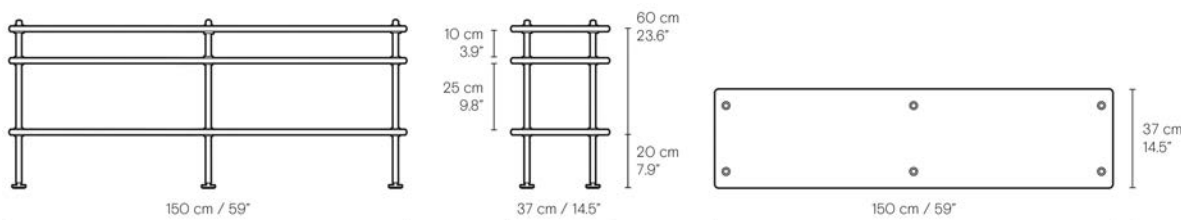
**Stativ:** pulverlackerat stål | **Hylla:** skiktlimmat trä

BMO253   Exempel 4	Olja	Vitolja
Ek	14.372	14.372
Valnöt	16.235	

Den här konfigurationen innehåller följande komponenter:

- 1 x BMO253 Ben 20 cm. (6 st.)
- 3 x BMO253 Hylla 37x150 cm.
- 1 x BMO253 Stånguppsättning 25 cm. (6 st.)
- 1 x BMO253 Stånguppsättning 10 cm. (6 st.)

Väggmontering: skruvar och plugg avsett för betong och tegel ingår.  
Fristående höjd: max 1 meter.



10% rabatt ska dras av på angivna priser

# BMO253

BØRGE MOGENSEN | 1953



**Stativ:** pulverlackerat stål | **Hylla/skåp:** skiktlimmat trä | **Doors:** målad/fanerad MDF

BMO253   Exempel 5	Olja	Vitolja
Ek	24.688	24.688
Valnöt	28.167	

Den här konfigurationen innehåller följande komponenter:

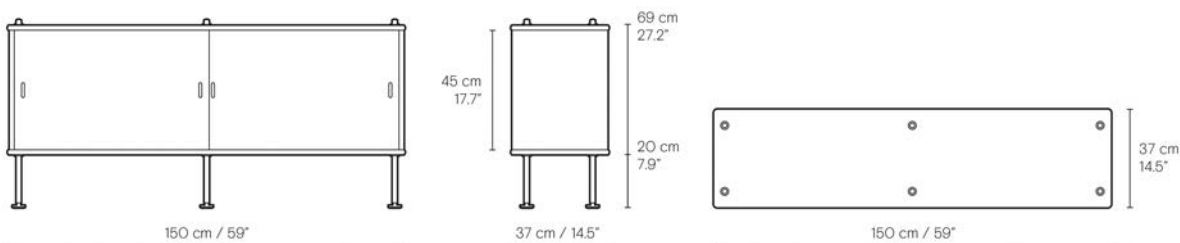
1 x BMO253 Ben 20 cm. (6 st.)

1 x BMO253 Skåp 45x150 cm. inklusive 1 x stånguppsättning 45 cm. (6 st.), 2 x skåpshyllor och förborrade hål för placering.

2 x BMO253 Lucka (fanerad)

Väggmontering: skruvar och plugg avsett för betong och tegel ingår.

Fristående höjd: max 1 meter.



10% rabatt ska dras av på angivna priser

# FK63 | FK BOOKCASE SYSTEM

PREBEN FABRICIUS & JØRGEN KASTHOLM | 1963

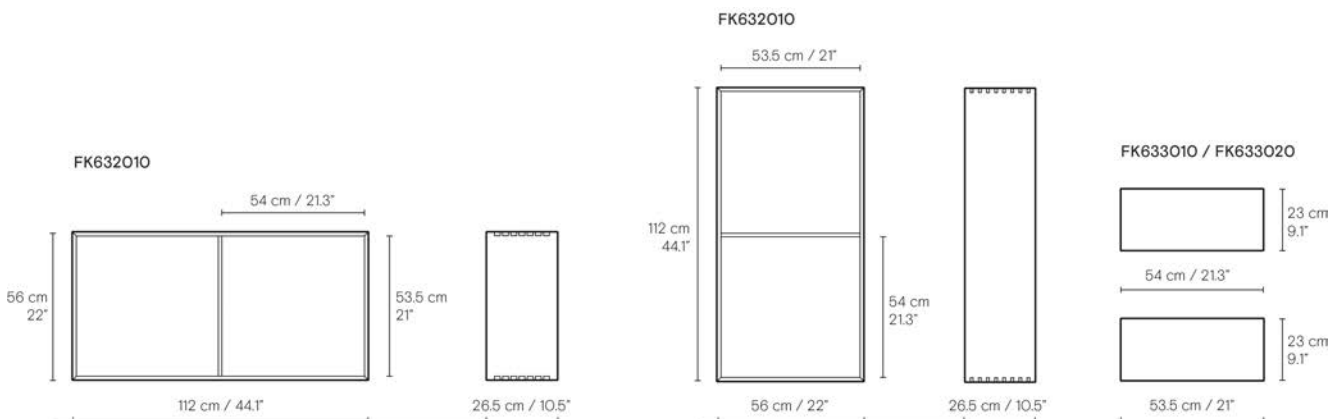


Stativ: massivt trä | Rygg: skiktlimmat trä

FK632010   Bokhylla 56x112x26.5 cm.	Olja	Vitolja
Ek	12.788	12.788
FK633020   Hylla/avdelare 54x23 cm.	Olja	Vitolja
Ek	925	925
FK633020Sep   Separat hylla/avdelare 54x23 cm.	Olja	Vitolja
Ek	1.484	1.484
FK631020   Bokhylla 112x56x26.5 cm.	Olja	Vitolja
Ek	12.788	12.788
FK633010   Hylla/avdelare 53.5x23 cm.	Olja	Vitolja
Ek	988	988
FK633010Sep   Separat hylla/avdelare 53.5x23 cm.	Olja	Vitolja
Ek	1.484	1.484

Bokhyllor levereras som standard förberedd för väggmontering.

En konfigurator finns på [www.carlhansen.com](http://www.carlhansen.com). Du kan även hämta konfiguratoren till din iPad i Apples App Store.



10% rabatt ska dras av på angivna priser

# FK63 | FK BOOKCASE SYSTEM

PREBEN FABRICIUS & JØRGEN KASTHOLM | 1963



FK631120



FK631120 + 2 FK633011



FK631120 + 14 FK635011

**Stativ:** massivt trä | **Rygg:** skiktlimmat trä

FK631120 | Djup bokhylla 112x56x36 cm.

Ek	Olja	Vitolja
	14.776	14.776

FK633011 | Hylla/avdelare 53.5x32.5 cm.

Ek	Olja	Vitolja
	1.112	1.112

FK633011Sep | Separat hylla/avdelare 53.5x32.5 cm.

Ek	Olja	Vitolja
	1.609	1.609

FK635011 | Bricka 53.5x32.5 cm.

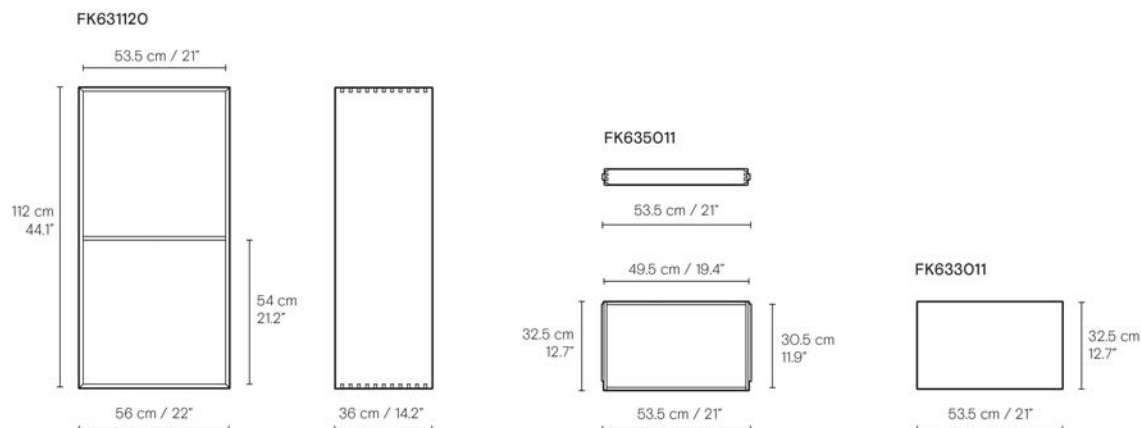
Ask		Vitolja
		2.354

FK635011Sep | Separat bricka 53.5x32.5 cm.

Ask		Vitolja
		2.354

Djupa bokhyllor levereras som standard förberedd för väggmontering.

En konfigurator finns på [www.carlhansen.com](http://www.carlhansen.com). Du kan även hämta konfiguratoren till din iPad i Apples App Store.



10% rabatt ska dras av på angivna priser

# FK63 | FK BOOKCASE SYSTEM

PREBEN FABRICIUS & JØRGEN KASTHOLM | 1963



FK632110



FK632110 + 2 FK633021



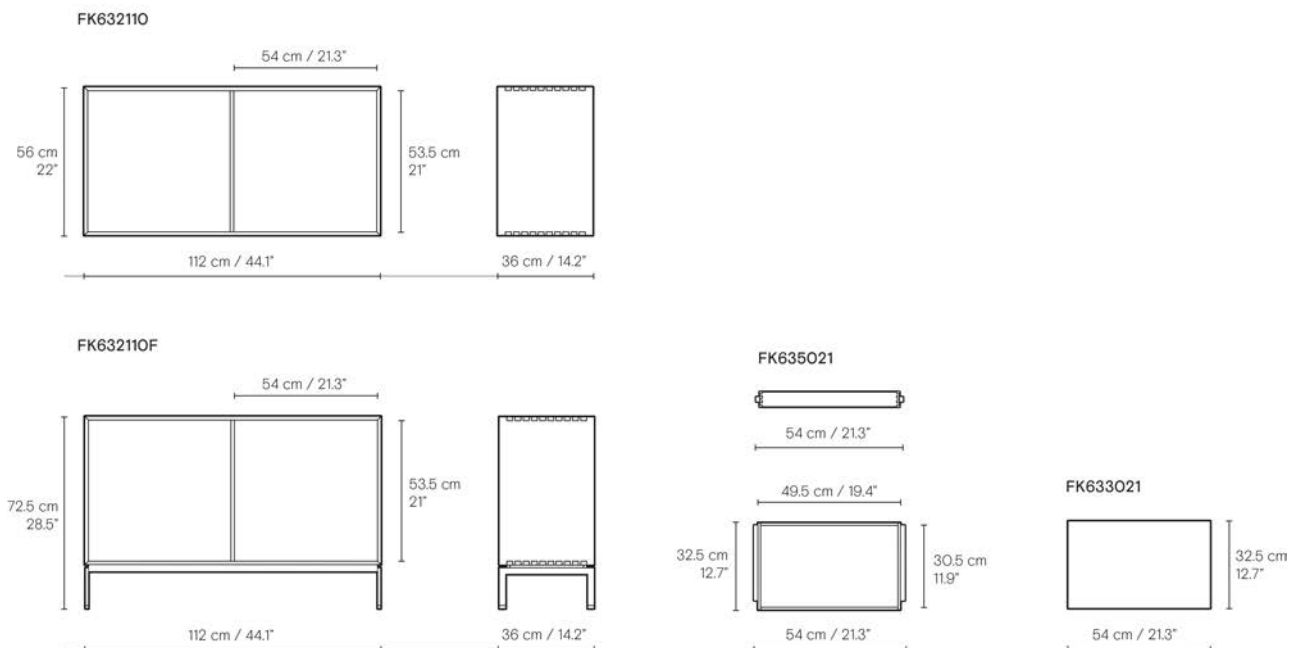
FK632110F + 1 FK633021 + 7 FK635021

**Stativ:** massivt trä | **Rygg:** skiktlimmat trä | **Stativ:** svartlackerat stål

<b>FK632110   Djup bokhylla 56x112x36 cm.</b>	<b>Olja</b>	<b>Vitolja</b>
Ek	14.776	14.776
<b>FK632110F   Djup golvstående bokhylla 72.5x112x36 cm.</b>	<b>Olja</b>	<b>Vitolja</b>
Ek	20.863	20.863
<b>FK633021   Hylla/avdelare 54x32.5 cm.</b>	<b>Olja</b>	<b>Vitolja</b>
Ek	1.236	1.236
<b>FK633021Sep   Separat hylla/avdelare 54x32.5 cm.</b>	<b>Olja</b>	<b>Vitolja</b>
Ek	1.733	1.733
<b>FK635021   Bricka 54x32.5 cm.</b>		<b>Vitolja</b>
Ask		2.478
<b>FK635021Sep   Separat bricka 54x32.5 cm.</b>		<b>Vitolja</b>
Ask		2.478

Djupa bokhyllor levereras som standard förberedd för väggmontering.  
Djupa golvstående bokhyllor levereras som standard med fanerad rygg.

En konfigurator finns på [www.carlhansen.com](http://www.carlhansen.com). Du kan även hämta konfiguratoren till din iPad i Apples App Store.



10% rabatt ska dras av på angivna priser

# FK63 | FK BOOKCASE SYSTEM

PREBEN FABRICIUS & JØRGEN KASTHOLM | 1963



FK632115



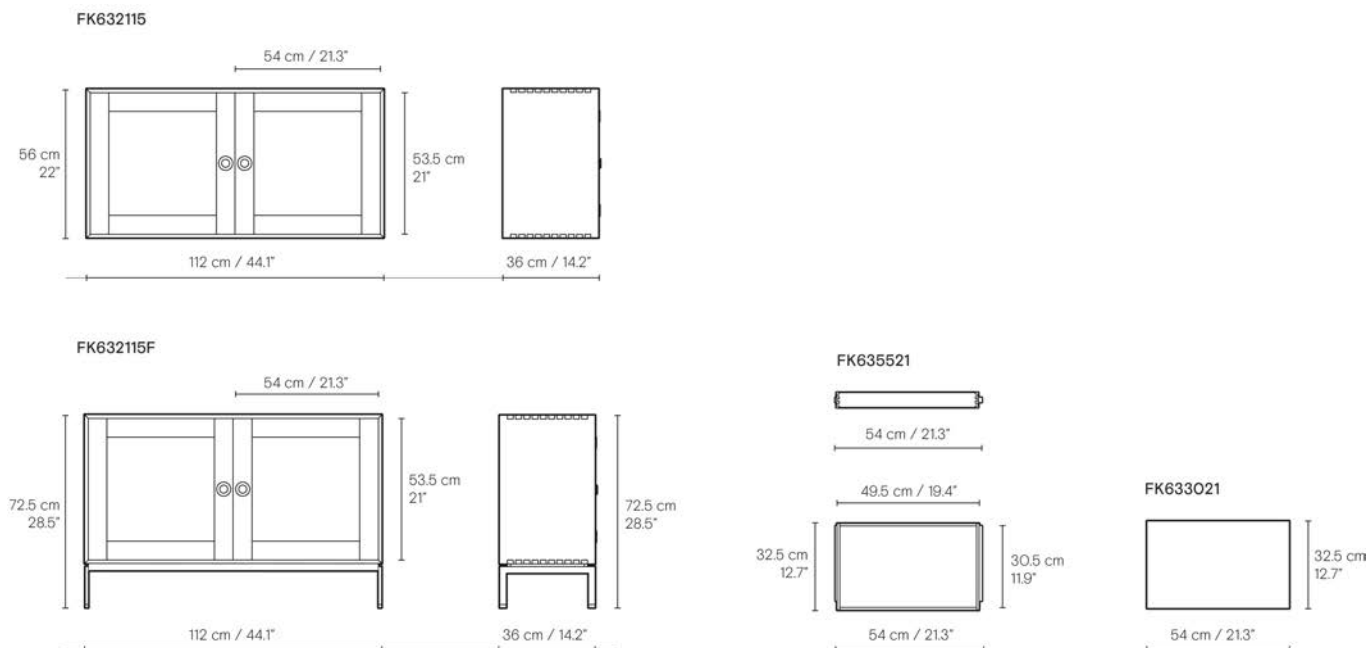
FK632115F

Stativ/dörrar/rygg: massivt trä, fanér | Handtag/gångjärn: mässing | Stativ: svartlackerat stål

FK632115   Skåp 56x112x36 cm.	Olja	Vitolja
Ek	22.477	22.477
FK632115F   Skåp golvstående 72.5x112x36 cm.	Olja	Vitolja
Ek	26.328	26.328
FK633021   Hylla/avdelare 54x32.5 cm.	Olja	Vitolja
Ek	1.236	1.236
FK633021Sep   Separat hylla/avdelare 54x32.5 cm.	Olja	Vitolja
Ek	1.733	1.733
FK635521   Bricka för skåp 54x32.5 cm.		Vitolja
Ask		2.478
FK635521Sep   Separat bricka för skåp 54x32.5 cm.		Vitolja
Ask		2.478

Djupa bokhyllor levereras som standard förberedd för väggmontering.  
Skåp med ben är som standard tillgängliga med fanér på baksidan.

En konfigurator finns på [www.carlhansen.com](http://www.carlhansen.com). Du kan även hämta konfiguratoren till din iPad i Apples App Store.



10% rabatt ska dras av på angivna priser

# FK63 | FK BOOKCASE SYSTEM

PREBEN FABRICIUS & JØRGEN KASTHOLM | 1963

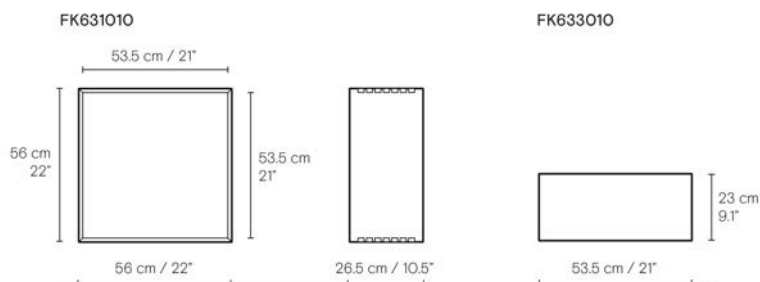


**Stativ:** massivt trä | **Rygg:** skiktlimmat trä

FK631010   Bokhylla 56x56x26.5 cm.	Olja	Vitolja
Ek	9.186	9.186
FK633010   Hylla/avdelare 53.5x23 cm.	Olja	Vitolja
Ek	988	988
FK633010Sep   Separat hylla/avdelare 53.5x23 cm.	Olja	Vitolja
Ek	1.484	1.484

Bokhyllor levereras som standard förberedd för väggmontering.

En konfigurator finns på [www.carlhansen.com](http://www.carlhansen.com). Du kan även hämta konfiguratoren till din iPad i Apples App Store.



10% rabatt ska dras av på angivna priser

# FK63 | FK BOOKCASE SYSTEM

PREBEN FABRICIUS & JØRGEN KASTHOLM | 1963

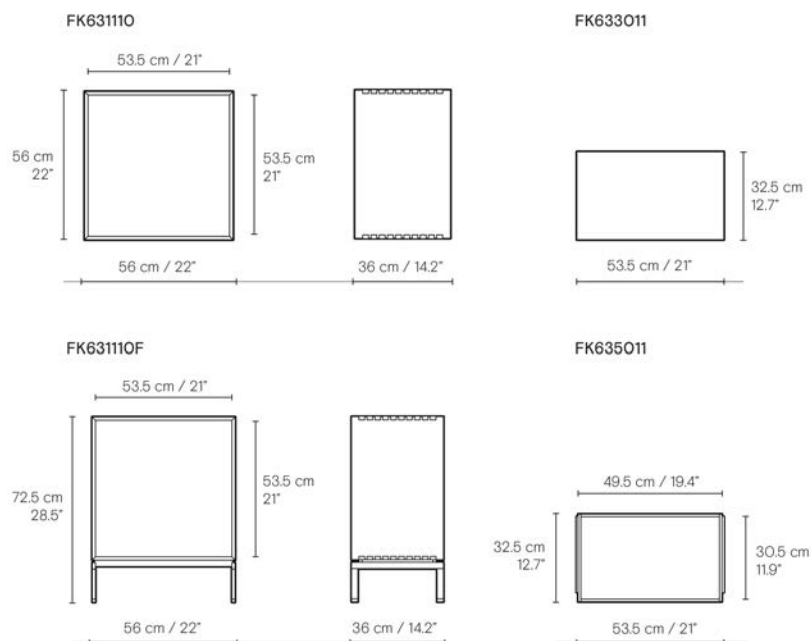


**Stativ:** massivt trä | **Rygg:** skiktlimmat trä | **Stativ:** svartlackerat stål

FK631110   Djup bokhylla 56x56x36 cm.	Olja	Vitolja
Ek	10.428	10.428
FK631110F   Djup golvstående bokhylla 72.5x56x36 cm.	Olja	Vitolja
Ek	14.776	14.776
FK633011   Hylla/avdelare 53.5x32.5 cm.	Olja	Vitolja
Ek	1.112	1.112
FK633011Sep   Separat hylla/avdelare 53.5x32.5 cm.	Olja	Vitolja
Ek	1.609	1.609
FK635011   Bricka 53.5x32.5 cm.		Vitolja
Ask		2.354
FK635011Sep   Separat bricka 53.5x32.5 cm.		Vitolja
Ask		2.354

Djupa bokhyllor levereras som standard förberedd för väggmontering.  
Djupa golvstående bokhyllor levereras som standard med fanerad rygg.

En konfigurator finns på [www.carlhansen.com](http://www.carlhansen.com). Du kan även hämta konfiguratoren till din iPad i Apples App Store.



10% rabatt ska dras av på angivna priser

# FK63 | FK BOOKCASE SYSTEM

PREBEN FABRICIUS & JØRGEN KASTHOLM | 1963



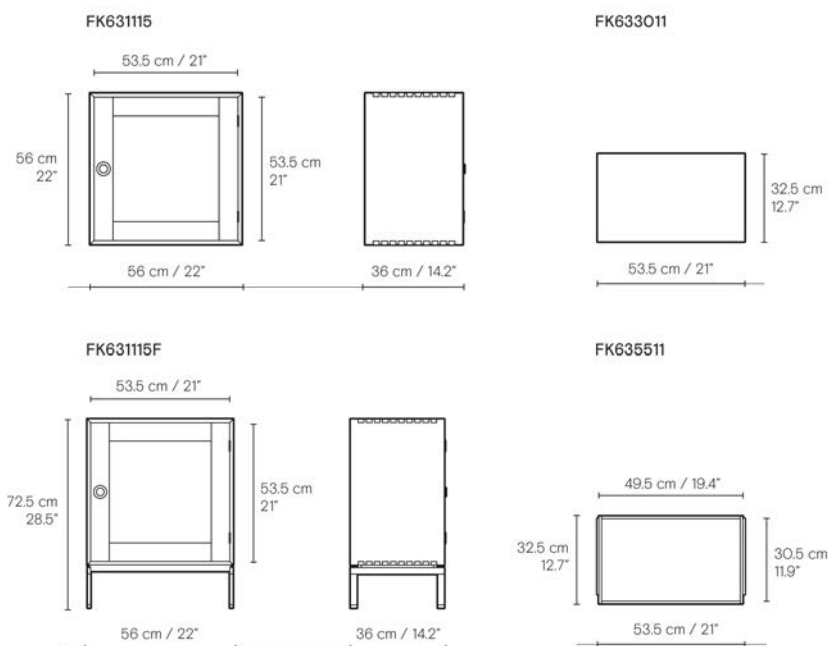
**Stativ:** massivt trä | **Rygg:** skiktlimmat trä | **Stativ:** svartlackerat stål

FK631115   Skåp* 56x56x36 cm.	Olja	Vitolja
Ek	15.894	15.894
FK631115F   Skåp golvstående* 72.5x56x36 cm.	Olja	Vitolja
Ek	18.627	18.627
FK633011   Hylla/avdelare 53.5x32.5 cm.	Olja	Vitolja
Ek	1.112	1.112
FK633011Sep   Separat hylla/avdelare 53.5x32.5 cm.	Olja	Vitolja
Ek	1.609	1.609
FK635511   Bricka för skåp 53.5x32.5 cm.		Vitolja
Ask		2.354
FK635511Sep   Separat bricka för skåp 53.5x32.5 cm.		Vitolja
Ask		2.354

\*Den här sektionen finns i en vänster och en höger version.

Djupa bokhyllor levereras som standard förberedd för väggmontering.  
Skåp med ben är som standard tillgängliga med faner på baksidan.

En konfigurator finns på [www.carlhansen.com](http://www.carlhansen.com). Du kan även hämta konfiguratoren till din iPad i Apples App Store.



10% rabatt ska dras av på angivna priser

# FK63 | FK BOOKCASE SYSTEM

PREBEN FABRICIUS & JØRGEN KASTHOLM | 1963

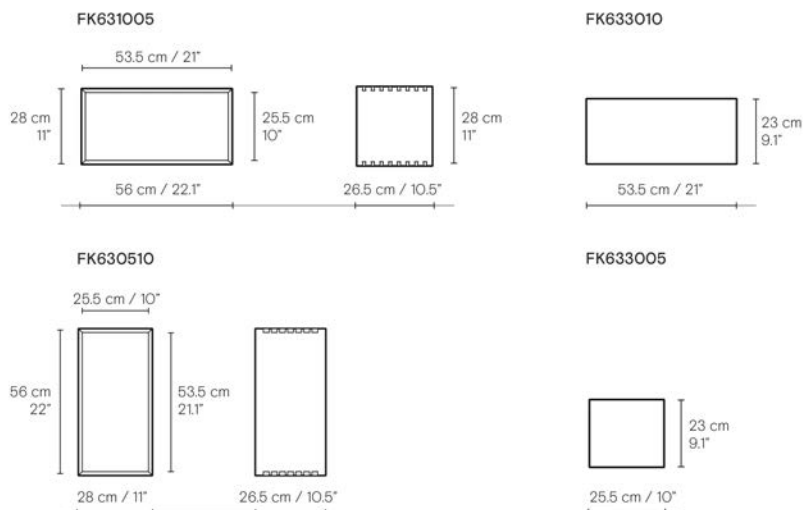


**Stativ:** massivt trä | **Rygg:** skiktlimmat trä

	Olja	Vitolja
<b>FK631005   Bokhylla 28x56x26.5 cm.</b>		
Ek	7.944	7.944
<b>FK633010   Hylla/avdelare 53.5x23 cm.</b>		
Ek	988	988
<b>FK633010Sep   Separat hylla/avdelare 53.5x23 cm.</b>		
Ek	1.484	1.484
<b>FK630510   Bokhylla 56x28x26.5 cm.</b>		
Ek	7.944	7.944
<b>FK633005   Hylla/avdelare 25.5x23 cm.</b>		
Ek	863	863
<b>FK633005Sep   Separat hylla/avdelare 23.5x23 cm.</b>		
Ek	1.484	1.484

Bokhyllor levereras som standard förberedd för väggmontering.

En konfigurator finns på [www.carlhansen.com](http://www.carlhansen.com). Du kan även hämta konfiguratoren till din iPad i Apples App Store.



10% rabatt ska dras av på angivna priser

# FK63 | FK BOOKCASE SYSTEM

PREBEN FABRICIUS & JØRGEN KASTHOLM | 1963

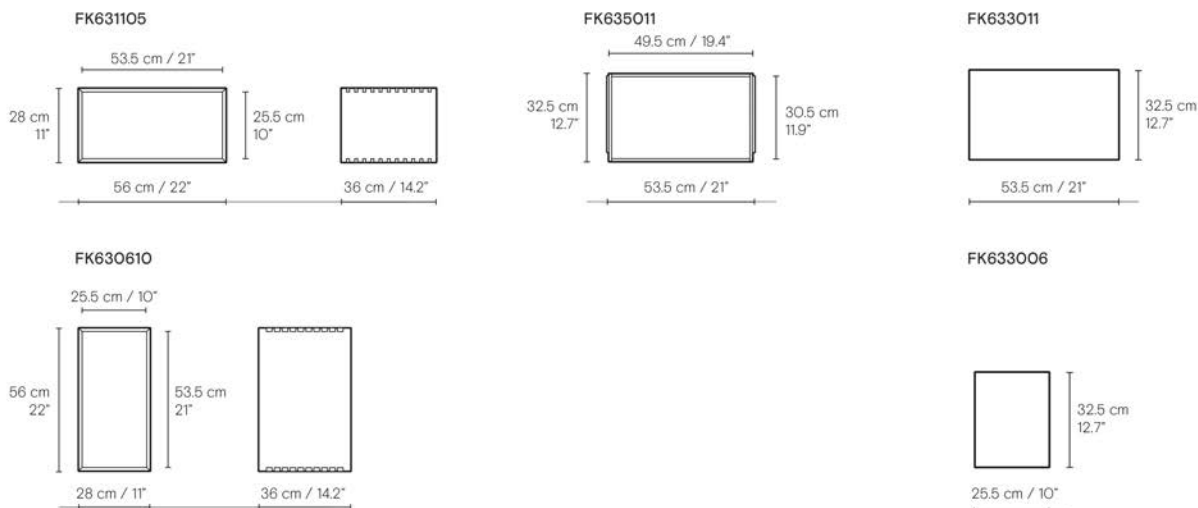


**Stativ:** massivt trä | **Rygg:** skiktlimmat trä

FK631105   Djup bokhylla 28x56x36 cm.	Olja	Vitolja
Ek	9.186	9.186
FK633011   Hylla/avdelare 53.5x32.5 cm.	Olja	Vitolja
Ek	1.112	1.112
FK633011Sep   Separat hylla/avdelare 53.5x32.5 cm.	Olja	Vitolja
Ek	1.609	1.609
FK635011   Bricka 53.5x32.5 cm.		Vitolja
Ask		2.354
FK635011Sep   Separat bricka 53.5x32.5 cm.		Vitolja
Ask		2.354
FK630610   Djup bokhylla 56x28x36 cm.	Olja	Vitolja
Ek	9.186	9.186
FK633006   Hylla/avdelare 25.5x32.5 cm.	Olja	Vitolja
Ek	1.112	1.112
FK633006Sep   Separat hylla/avdelare 25.5x32.5 cm.	Olja	Vitolja
Ek	1.609	1.609

Djupa bokhyllor levereras som standard förberedd för väggmontering.

En konfigurator finns på [www.carlhansen.com](http://www.carlhansen.com). Du kan även hämta konfiguratorn till din iPad i Apples App Store.



10% rabatt ska dras av på angivna priser

# TRÄSLAG

Färgerna är endast avsedda som vägledning

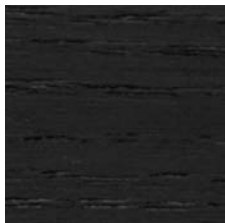
## ASK



Tvål



Vitolja



Målad svart - NCS S9000-N

## BOK



Tvål



Klarlack



Olja



Obehandlad

## EK



Tvål



Klarlack



Olja



Vitolja



Rökfärgad olja



Målad svart - NCS S9000-N

Material: träprov | Materialprov: 10 x 10 cm.

70709999	Tvål	Klarlack	Olja	Vitolja	Rökfärgad olja	Svart
Ask	106			106		106
Bok	106	106	106			106
Ek	106	106	106	106	106	106

10% rabatt ska dras av på angivna priser

# TRÄSLAG

Färgerna är endast avsedda som vägledning

## VALNÖT



Klarlack



Olja

## TEAK



Olja

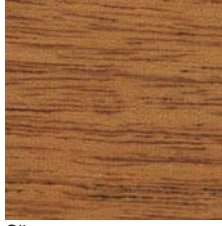


Obehandlad

## MAHOGRNY



Klarlack



Olja

## EUCALYPTUS



Mörkpigmenterad olja

Material: träprov | Materialprov: 10 x 10 cm.

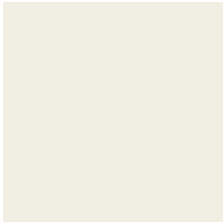
70709999	Klarlack	Olja	Mörkpigmenterad olja	Olja/obehandlad
Valnöt	106	106		
Teak				106
Mahogny	106	106		
Eucalyptus			106	

10% rabatt ska dras av på angivna priser

# STANDARDFÄRGER

Färgerna är endast avsedda som vägledning

## CHS SOFT COLORS



NATURAL WHITE  
NCS S0502-Y



ORANGE RED  
NCS S2075-Y70R



SILVER GRAY  
NCS S3502-Y



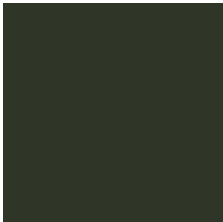
RED BROWN  
NCS S4550-Y80R



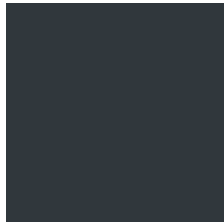
OLIVE GREEN  
NCS S6020-G50Y



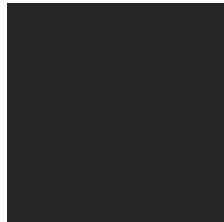
ANTHRACITE GRAY  
NCS S7502-B



GREEN  
NCS S8010-G10Y



BLUE  
NCS S8010-R90B



BLACK  
NCS S9000-N

Material: lackad prov | Materialprov: 10,5 x 15 cm.

70709987

Färgkarta

CHS Färger

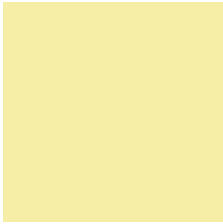
106

10% rabatt ska dras av på angivna priser

# STANDARDFÄRGER

Färgerna är endast avsedda som vägledning

## ILSE CRAWFORD SOFT COLORS



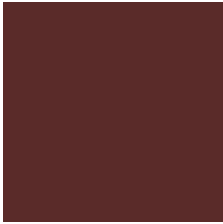
HOLLYHOCK  
NCS S0530-G90Y



BARLEY  
NCS S2010-Y20R



TERRACOTTA  
NCS S3560-Y70R



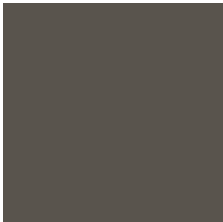
FALU  
NCS S5540-Y90R



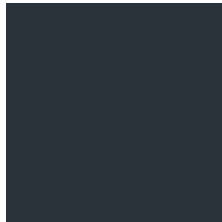
CLAY  
NCS S6005-G80Y



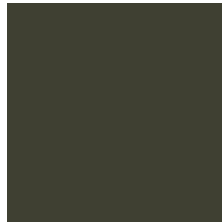
PEWTER  
NCS S6010-B30G



SLATE  
NCS S7005-Y20R



NORTH SEA  
NCS S8010-B10G



SEAWEED  
NCS S8010-G70Y

Material: lackad prov | Materialprov: 10,5 x 15 cm.

70709987

Färgkarta

IC Färger

106

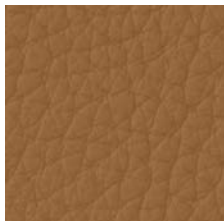
10% rabatt ska dras av på angivna priser

# LÄDER

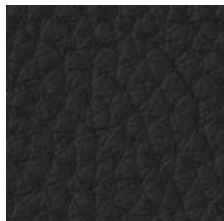
Färgerna är endast avsedda som vägledning

## LÄDERGRUPP A

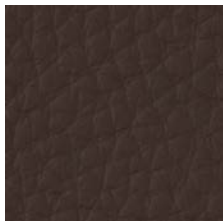
LOKE



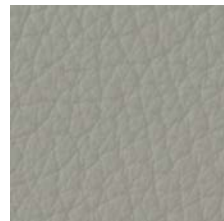
LOKE 7050



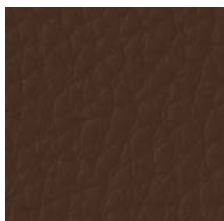
LOKE 7150



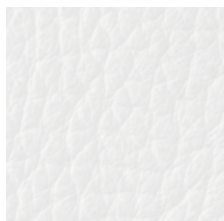
LOKE 7270



LOKE 7763



LOKE 7060



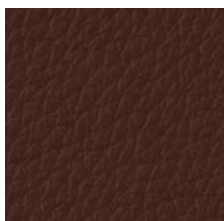
LOKE 7160



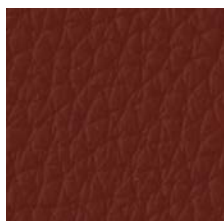
LOKE 7310



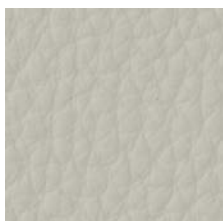
LOKE 7766



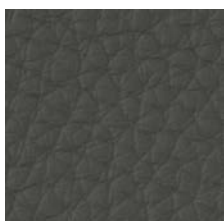
LOKE 7100



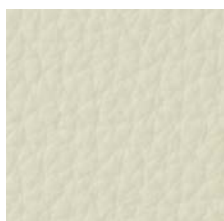
LOKE 7170



LOKE 7732



LOKE 7110



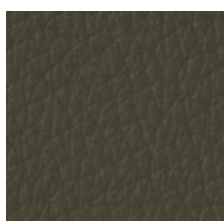
LOKE 7210



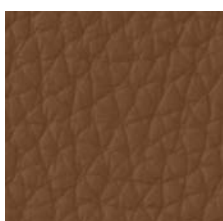
LOKE 7744



LOKE 7140



LOKE 7240



LOKE 7748

Material: läderprov | Materialprov: 10 x 10 cm.

70709997

Lädergrupp A

62

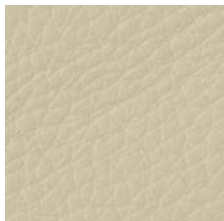
10% rabatt ska dras av på angivna priser

# LÄDER

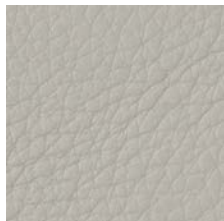
Färgerna är endast avsedda som vägledning

## LÄDERGRUPP B

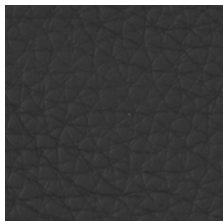
THOR



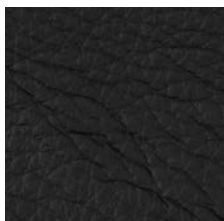
THOR 300



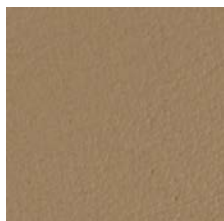
THOR 310



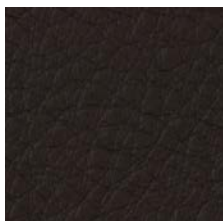
THOR 359



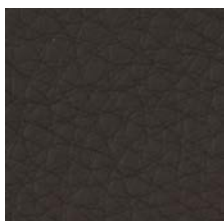
THOR 301



THOR 325



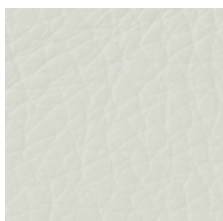
THOR 377



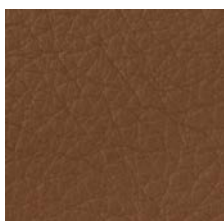
THOR 306



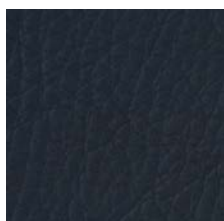
THOR 332



THOR 390



THOR 307



THOR 350

Material: läderprov | Materialprov: 10 x 10 cm.

70709997

Lädergrupp B

62

10% rabatt ska dras av på angivna priser

# LÄDER

Färgerna är endast avsedda som vägledning

## LÄDERGRUPP C

SIF



SIF 90

## LÄDERGRUPP D

KÄRNLÄDER



Natur

## LÄDERGRUPP F

FREJA



AJ52

## LÄDERGRUPP G

KOHUD



Shell Chair



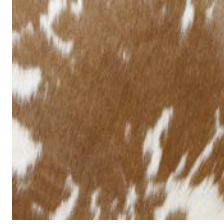
SIF 91



Konjak



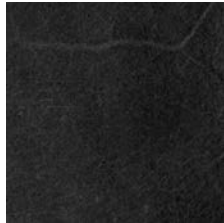
Brun 2068



Brun/vitt



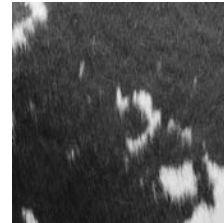
SIF 92



Svart



Svart 2002



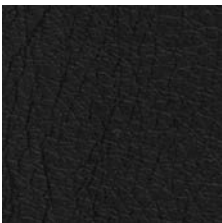
Svart/vitt



SIF 93



SIF 95



SIF 98

Bilderna ovan är tänkta att visa hur kohuden ser ut. Varje kohud är unik och kan variera i färgerna svart/vitt och brunt/vitt. Kohud finns tillgänglig för klädsel i följande kombinationer: svart/vitt och brunt/vitt samt finns endast tillgänglig för CHO7. Observera att varje hud är unik och kan variera i färg, mönster och päls längd. Testad enligt standarden BS5131. Naturliga produkter som päls påverkas olika vid användning.

Material: läderprov | Materialprov: 10 x 10 cm.  
70709997

Lädergrupp C (Sif)	62
Lädergrupp D (Kärnläder)	62
Lädergrupp F (Freja)	62
Lädergrupp G (Kohud)	62

10% rabatt ska dras av på angivna priser

# UTOMHUSDYNOR

## AH OUTDOOR



AH Outdoor Series

## BM OUTDOOR



BM Outdoor series

## BK OUTDOOR



BK Indoor-Outdoor

## EOOS OUTDOOR



EOOS Outdoor Series



Life Oat 1760



Heritage papyrus 18006



Sunbrella Canvas 5453



Life Oat 1760



Panama Hollin 1779



Sunbrella Charcoal 54048



Liso Duna 20202



Ritmo Laguna 20095



Panama Alga 3667



Soul Grey Sand 20247

Material: tygprov | Materialprov: 10 x 10 cm.

10% rabatt ska dras av på angivna priser

# ANDRA MATERIAL

Färgerna är endast avsedda som vägledning

## PAPPERSSNÖRE



CH24



Natur



Svart

## KANTBAND



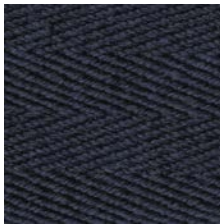
Embrace Armchair



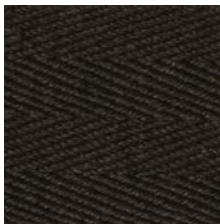
Vitt



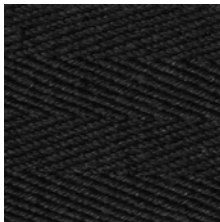
Natur



Dark blue



Brun



Svart

## LINNECANVAS



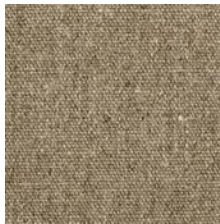
KK47000 Safari Chair



FK10 Plico Chair



FK11 Plico Chair



canvas natur 100% lin

## ASSERBO



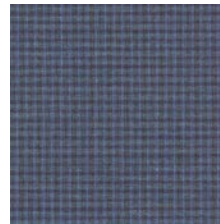
Asserbo Series



Crisp 4115



Crisp 4123



Recheck 0875

Material: tygprov | Materialprov: 10 x 10 cm.

70709998 Papperssnöre	62
70709997 Kantband	62
70709997 Tyggrupp 1 (Linnecanvas)	62
70709997 Tyggrupp 1 (Crisp)	62
70709997 Tyggrupp 6 (Recheck)	62

10% rabatt ska dras av på angivna priser

# MG501 | CUBA CHAIR

Färgerna är endast avsedda som vägledning

## SADELGJORD



Cuba Chair

## PAPPERSSNÖRE



Cuba Chair

## SLÄTVÄVT REP FÖR UTOMHUSBRUK



Cuba Chair Utomhus



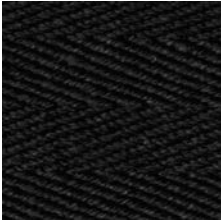
Natur



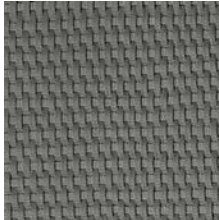
Natur



Sesame O83



Svart



Charcoal 1402

**Material:** sadelgjord, papperssnöre, flatvävt rep för utomhusbruk | **Materialprov:** 10 x 10 cm. (sadelgjord)

70709997 Sadelgjord	62
70709998 Papperssnöre	62
70709990 Slätvävt rep för utomhusbruk	62

10% rabatt ska dras av på angivna priser

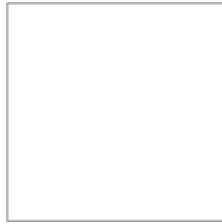
# LAMINAT | MATERIALBOX

Färgerna är endast avsedda som vägledning

## LAMINAT



NCS S8500-N



NCS S0502-Y

Material: laminatprov\* | Materialprov: 10 x 10 cm.

70709999

Laminat svart

106

Laminat vit

106

\*E020, BA103.

## MATERIALBOX

Material: massivt trä

70700042

Prov låda

8.689

70709982 | Y prover

CHS Färger

2.795

IC Färger

2.795

Wood

5.590

70709983

Y stativ

932

10% rabatt ska dras av på angivna priser

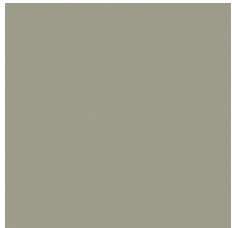
# BMO253 FÄRGER

Färgerna är endast avsedda som vägledning

## STÅL



Svart  
NCS S9000-N - Gloss 30

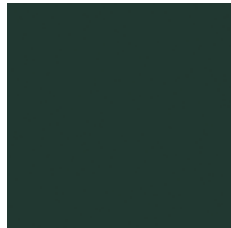


Grå  
NCS S4005-G50Y - Gloss 30

## MDF DOORS



Svart  
NCS S9000-N - Gloss 20



Grön  
NCS S8010-B70G - Gloss 20



Röd  
NCS S3560-Y70R - Gloss 20

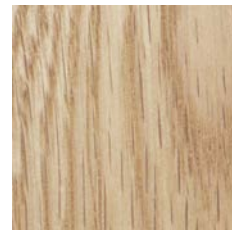


Blå  
NCS S7020-R90B - Gloss 20



Grå  
NCS S4005-G50Y - Gloss 20

## TRÄSLAG DOORS



Ek Olja



Ek Vitolja



Valnöt Olja

10% rabatt ska dras av på angivna priser

# MÅTT, VIKT OCH VOLYM

Varor	Beskrivning	Höjd mm.	Bredd mm.	Längd mm.	Kbm	Net kg.	Tara kg.	Gross kg.	Kartong
AH501	2 st per låda	915	540	620	0.31	10.4	5.1	15.5	1/1
AH502	2 st per låda	915	670	610	0.37	12.8	5.2	18	1/1
AH601	2 st per låda	845	640	870	0.47	14.8	6.7	21.5	1/1
AH603		165	625	885	0.09	6.7	3.8	10.5	1/1
AH604		345	850	1290	0.38	19.8	6.8	26.6	1/1
AH604F		345	820	835	0.24	12	4.8	16.8	1/1
AH701		775	610	1480	0.7	13	7.4	20.4	1/1
AH901		140	950	1990	0.26	30.5	10.2	40.7	1/1
AH902		130	1010	1060	0.14	18.7	4.8	23.5	1/1
AH911		95	530	640	0.03	5.5	1.9	7.4	1/1
AH912		95	530	1280	0.06	8	3.8	11.8	1/1
AJ52 (140x70)		895	1485	785	1.04	49	54	103	1/1
AJ52 (160x70)		895	1680	785	1.18	54	55	109	1/1
BA103 (Ø110)		1325	1270	160	0.27	26.2	8.4	34.6	1/1
BK10		300	650	730	0.14	14	3.5	17.5	1/1
BK11		300	760	790	0.18	17	3.5	20.5	1/1
BK12		220	740	1400	0.23	28	5	33	1/1
BK13		230	800	1590	0.29	25.5	6.5	32	1/1
BK14		150	780	2110	0.25	33	5.5	38.5	1/1
BK15		220	850	1570	0.29	28.5	5.5	34	1/1
BK16		270	730	740	0.15	12	3	15	1/1
BK17		150	1440	1890	0.41	28.5	9.5	38	1/1
BMO057		1080	570	1450	0.89	66	44	110	1/1
BMO253 Connection		30	105	170	0.001	0.8	0.03	0.83	1/1
BMO253 CS		50	330	735	0.01	2.5	0.5	3	1/1
BMO253 Door		55	480	765	0.02	4.2	0.7	4.9	1/1
BMO253 Door set		55	480	765	0.02	8.4	0.7	9.1	1/1
BMO253 L0791		50	400	820	0.02	2.7	0.6	3.3	1/1
BMO253 L1500		50	400	1530	0.03	6.4	1	7.4	1/1
BMO253 Legs-4		55	310	310	0.01	2.3	0.2	2.5	1/1
BMO253 Legs-6		55	310	310	0.01	3.3	0.2	3.5	1/1
BMO253-100-4		45	260	315	0.004	0.75	0.15	0.9	1/1
BMO253-100-6		45	260	315	0.004	1.15	0.15	1.3	1/1
BMO253-250-4		45	260	315	0.004	1.95	0.15	2.1	1/1
BMO253-250-6		45	260	315	0.004	2.95	0.15	3.1	1/1
BMO253-350-4		45	260	510	0.006	2.75	0.25	3	1/1
BMO253-350-6		45	260	510	0.006	4.05	0.25	4.3	1/1
BMO253-450-4		45	260	510	0.006	3.55	0.25	3.8	1/1
BMO253-450-6		45	260	510	0.006	5.35	0.25	5.6	1/1
BMO488L		415	495	1420	0.29	7.5	3.5	11	1/1
BMO488S		415	495	715	0.15	5.9	1.7	7.6	1/1
BMO489L		415	495	1420	0.29	7.5	3.5	11	1/1
BMO489S		415	495	715	0.15	5.9	1.7	7.6	1/1
BMO555-210090		270	970	2170	0.57	33	9	42	1/1
BMO555-210160		270	1690	2170	0.99	55	10	65	1/1
BMO698		180	1020	2025	0.37	42.5	16.5	59	1/1
BMO699		160	570	1830	0.17	31	3.5	34.5	1/1
BMO700		135	570	1830	0.14	17	6.5	23.5	1/1
BMO701		60	200	1840	0.02	4.7	1.3	6	1/1
BMO865	Dagbåd	420	780	1530	0.5	30	10	40	1/1
BMO865	Läderrem	100	70	190	0.001	0.05	0.1	0.15	1/1
BM1069		65	390	620	0.02	2	0.5	2.5	1/1
BM1106		884	697	647	0.4	7.7	4.2	11.9	1/1
BM1160		215	880	2200	0.42	47.7	3.5	51.2	1/1
BM1771		90	820	1990	0.15	22	4	26	1/1
BM1871		90	430	1740	0.07	12.5	2	14.5	1/1
BM3670		80	1030	1190	0.1	9.5	3.5	13	1/1
BM4570		100	540	935	0.05	3.5	1.5	5	1/1
BM5270L		80	160	1250	0.02	1	1	2	1/1
BM5270S		80	160	650	0.01	0.5	0.5	1	1/1
BM5768		100	490	705	0.03	3	1	4	1/1
BM5868		85	490	655	0.03	3.8	0.7	4.5	1/1
CH002		1105	990	215	0.24	40.5	7.1	47.6	1/1
CH004		550	420	600	0.14	7.2	1.6	8.8	1/1
CH006		1545	985	220	0.33	49.3	9.3	58.6	1/1
CH008 (44, 48, 53 cm)	Ben	150	150	600	0.01	8	2	10	2/2
CH008 (Ø100)	Bordsskiva	1150	1135	145	0.19	17.3	7	24.3	1/2
CH008 (Ø78)	Bordsskiva	1035	965	145	0.14	12	7	19	1/2
CH008 (Ø88)	Bordsskiva	1035	965	145	0.14	14	7	21	1/2
CH011	Bordsskiva	1345	735	180	0.18	16.1	9	25.1	1/2

10% rabatt ska dras av på angivna priser

# MÅTT, VIKT OCH VOLYM

Varor	Beskrivning	Höjd mm.	Bredd mm.	Längd mm.	Kbm	Net kg.	Tara kg.	Gross kg.	Kartong
CH011 (44, 48, 53 cm)	Ben	150	150	600	0.01	8	2	10	2/2
CH07		760	910	910	0.63	13.5	6.5	20	1/1
CH101		800	810	860	0.56	45	30	75	1/1
CH102		800	810	1590	1.03	95	55	150	1/1
CH103		800	810	2260	1.46	110	70	180	1/1
CH104		800	810	2930	1.9	145	90	235	1/1
CH106		240	1210	1215	0.35	50	15	65	1/1
CH108		240	1960	965	0.45	76.5	32	108.5	1/1
CH110		395	1050	2050	0.85	85	5	90	1/1
CH111		845	665	655	0.37	16	3	19	1/1
CH162		845	845	1410	1.01	95	50	145	1/1
CH163		845	845	1990	1.42	103	67	170	1/1
CH20	2 st per låda	865	545	560	0.26	10.5	3	13.5	1/1
CH22		770	730	655	0.37	7	2	9	1/1
CH23	2 st per låda	965	550	640	0.34	10	3	13	1/1
CH24	1 st per låda	850	510	595	0.26	5.25	1	6.25	1/1
CH24	2 st per låda	1240	515	550	0.35	10.5	1	11.5	1/1
CH24 Child		550	410	370	0.08	1.8	1	2.8	1/1
CH25		775	735	730	0.42	14	1.7	15.7	1/1
CH26		845	555	615	0.29	5.8	1.5	7.3	1/1
CH28P		795	755	700	0.42	11.7	3.7	15.4	1/1
CH29P		825	505	545	0.23	5.5	1.5	7	1/1
CH30P	2 st per låda	985	570	575	0.32	4.5	3.5	8	1/1
CH327 (190)		2065	1070	170	0.38	42.8	11.3	54.1	1/1
CH327 (248)		2630	1130	145	0.43	54.8	14.2	69	1/1
CH337		1525	1220	145	0.27	38.9	8.7	47.6	1/1
CH337I	1 st per låda	1205	690	105	0.09	16	1	17	1/1
CH337I	2 st per låda	1205	690	105	0.09	31	1	32	1/1
CH338		2130	1230	140	0.37	52.7	11.2	63.9	1/1
CH338I	1 st per låda	1205	690	105	0.09	16	1	17	1/1
CH338I	2 st per låda	1205	690	105	0.09	31	1	32	1/1
CH339		2530	1225	140	0.43	58.2	12.9	71.1	1/1
CH339P	2 st per låda	985	570	575	0.32	8.5	3.5	12	1/1
CH339T	2 st per låda	985	570	575	0.32	7	3.5	10.5	1/1
CH36	2 st per låda	960	555	555	0.3	7	4.1	11.1	1/1
CH37		850	590	510	0.26	4.3	2.8	7.1	1/1
CH410		480	310	100	0.01	3	2	5	1/1
CH411		725	485	95	0.03	4	1.5	5.5	1/1
CH415		655	640	150	0.06	7.2	2.3	9.5	1/1
CH417		660	660	90	0.04	6	0.7	6.7	1/1
CH44		850	655	650	0.36	7.4	1	8.4	1/1
CH445		1070	1050	1030	1.16	30	6.5	36.5	1/1
CH446		440	660	545	0.16	8.4	1	9.4	1/1
CH45		1140	640	820	0.6	9.2	4.6	13.8	1/1
CH468		1070	1025	1050	1.15	30	6.5	36.5	1/1
CH53		510	400	595	0.12	4.7	1.5	6.2	1/1
CH56		785	400	405	0.13	5	1.5	6.5	1/1
CH58		785	400	405	0.13	5	0.5	5.5	1/1
CH71		990	800	800	0.63	28	38	66	1/1
CH72		990	1400	820	1.14	36	18	54	1/1
CH78		1100	870	970	0.93	21	6.5	27.5	1/1
CH825		1010	630	2150	1.37	113.4	31.3	144.7	1/1
CH88P	2 st per låda	870	530	580	0.27	9.2	3.3	12.5	1/1
CH88T	2 st per låda	870	530	580	0.27	8.8	3.3	12.1	1/1
CU BK10		155	500	560	0.04	1.2	0.8	2	1/1
CU BK11		150	540	620	0.05	2	1.1	3.1	1/1
CU BK12		140	540	1240	0.09	3.5	2.5	6	1/1
CU BK14		90	740	2130	0.14	5	3	8	1/1
CU BMO555 (57)	Rund dyna	210	210	670	0.03	1.2	0.8	2	1/1
CU BMO555 (60)	Rund dyna	210	210	670	0.03	1.3	0.8	2.1	1/1
CU BMO555 (80)	Ryggdyna	470	240	920	0.1	2.3	1.1	3.4	1/1
CU BMO555 (90)	Ryggdyna	470	240	920	0.1	2.5	1.1	3.6	1/1
CU BMO865	Ryggdyna	470	240	920	0.1	2.1	1.1	3.2	1/1
CU BMO865	Rund dyna	210	210	670	0.03	1.1	0.8	1.9	1/1
CU BM1871		75	430	1740	0.06	2.6	1.4	4	1/1
CU BM5565		100	540	1740	0.09	3.8	2.2	6	1/1
CU BM5568		100	530	1350	0.07	3	1.6	4.6	1/1
CU E300L		170	420	660	0.05	2.7	0.5	3.2	1/1
CU E300S		140	380	380	0.02	1.3	0.3	1.6	1/1
CU E500	Ryggdyna (överdrag)	100	65	640	0.004	0.2	0.2	0	1/1
CU E500	Ryggdyna (kallskum)	155	590	630	0.06	1.8	0.7	2.5	1/1

10% rabatt ska dras av på angivna priser

# MÅTT, VIKT OCH VOLYM

Varor	Beskrivning	Höjd mm.	Bredd mm.	Längd mm.	Kbm	Net kg.	Tara kg.	Gross kg.	Kartong
CU E500	Kudde (överdrag)	100	65	490	0.003	0.1	0.2	0.3	1/1
CU E500	Kudde (kallskum)	135	490	490	0.03	0.7	0.5	1.2	1/1
CU E500	Sittdyna (L, överdrag)	150	65	1345	0.01	0.7	0.7	1.4	1/1
CU E500	Sittdyna (L, kallskum)	180	790	1340	0.19	5.8	2.8	8.6	1/1
CU E500	Sittdyna (M, överdrag)	150	65	1370	0.01	0.6	0.6	1.2	1/1
CU E500	Sittdyna (M, kallskum)	180	790	1280	0.18	4.3	2.7	7	1/1
CU E500	Sittdyna (S, överdrag)	150	65	1085	0.01	0.5	0.5	1	1/1
CU E500	Sittdyna (S, kallskum)	180	790	995	0.14	4.2	2.4	6.6	1/1
E004		874	597	657	0.34	9	2	11	1/1
E005		900	635	690	0.39	11.2	3.7	14.9	1/1
E006		1110	610	530	0.36	8.6	3.5	12.1	1/1
E007		1110	610	530	0.36	8.3	3.5	11.8	1/1
E008	2 st per låda	960	650	680	0.42	13.4	6.6	20	1/1
E015		915	820	900	0.68	15.7	6.4	22.1	1/1
E016		455	745	435	0.15	6	0.7	6.7	1/1
E020-1100	Stativ	760	370	370	0.1	5	2	7	2/2
E020-1100	Skiva	130	1200	1150	0.18	19.4	6.4	25.8	1/2
E020-1395	Stativ	760	430	430	0.14	7	2.3	9.3	2/2
E020-1395	Skiva	130	1500	1450	0.28	31.4	8.3	39.7	1/2
E020-795	Stativ	760	310	310	0.07	4.6	1.7	6.3	2/2
E020-795	Skiva	130	900	850	0.1	10.7	3.5	14.2	1/2
E021-480		540	510	510	0.14	5	2.3	7.3	1/1
E021-800	Stativ	400	310	310	0.04	2.2	1.3	3.5	2/2
E021-800	Skiva	130	900	850	0.1	11	3.5	14.5	1/2
E022-1100	Stativ	770	340	340	0.09	5	2.4	7.4	2/2
E022-1100	Skiva	120	1160	1160	0.16	12.8	7.2	20	1/2
E022-1400	Stativ	770	410	410	0.13	7	2.5	9.5	2/2
E022-1400	Skiva	130	1460	1460	0.28	20.1	11.5	31.6	1/2
E022-800	Stativ	770	280	280	0.06	4.8	2.2	7	2/2
E022-800	Skiva	120	855	855	0.09	7.2	4.4	11.6	1/2
E023	Stativ	405	290	290	0.03	2	0.8	2.8	2/2
E300	Ram till E300/E310/E340	340	980	980	0.33	5.6	4	9.6	1/1
E300	Sits/rygg till E300/E320/E330	500	1000	1000	0.5	22.4	5.6	28	1/1
E301	Ram till E301	340	990	1360	0.46	5.9	4.4	10.3	1/1
E301	Sits/rygg till E301/E321/E331	500	1010	1380	0.7	29.1	6	35.1	1/1
E310	Sits/rygg till E310	500	1000	1000	0.5	28.4	5.6	34	1/1
E311	Ram till E311	340	990	1360	0.46	6	4.4	10.4	1/1
E311	Sits/rygg till E311	500	1010	1380	0.7	36	6	42	1/1
E320	Ram till E320	600	1010	1160	0.7	9.1	5.6	14.7	1/1
E321	Ram till E321	600	1010	1490	0.9	9.4	6	15.4	1/1
E330	Ram till E330/E350	370	990	1250	0.46	9	4.2	13.2	1/1
E331	Ram till E331	370	990	1580	0.58	9.3	4.6	13.9	1/1
E340	Sits till E340/E350	230	1000	1000	0.23	14.4	3.6	18	1/1
E500	Armstöd	210	395	765	0.06	4.2	1.5	5.7	1/1
E500	Ryggstöd (L)	65	540	1310	0.05	7.2	1.5	8.7	1/1
E500	Ryggstöd (M)	65	540	970	0.03	5	1.2	6.2	1/1
E500	Ryggstöd (S)	65	540	780	0.03	4	1	5	1/1
E500	Cover 346 mm.	75	50	570	0.002	0.2	0.2	0.4	1/1
E500	Cover 532 mm.	75	50	570	0.002	0.2	0.2	0.4	1/1
E500	Stativ	80	845	1422	0.1	14.8	3.2	18	1/1
E500	Bord	65	375	830	0.02	2.8	0.8	3.6	1/1
FH38		1050	710	630	0.47	7.8	3.4	11.2	1/1
FH419		1070	1025	1050	1.15	28	6.5	34.5	1/1
FH420		440	550	470	0.11	4	0.5	4.5	1/1
FH429		1080	800	1060	0.92	14.8	8.9	23.7	1/1
FH430		435	610	645	0.17	4	3	7	1/1
FK10		150	760	1290	0.15	13.4	3	16.4	1/1
FK11		150	760	1080	0.12	12.1	2.8	14.9	1/1
FK630510		690	390	390	0.1	5	1.4	6.4	1/1
FK630610		690	390	470	0.13	6.2	1.6	7.8	1/1
FK631005		690	390	390	0.1	5	1.4	6.4	1/1
FK631010		690	390	670	0.18	7	1.8	8.8	1/1
FK631020		670	385	1230	0.32	10.6	3.6	14.2	1/1
FK631105		690	390	470	0.13	6.2	1.6	7.8	1/1
FK631110		690	480	670	0.22	8.6	2	10.6	1/1
FK631110F		850	480	670	0.27	16.6	2.4	19	1/1
FK631115		690	480	670	0.22	11.8	2	13.8	1/1
FK631115F		850	480	670	0.27	19.8	2.4	22.2	1/1
FK631120		670	470	1230	0.39	14.1	3.8	17.9	1/1
FK632010		670	385	1230	0.32	10.6	3.6	14.2	1/1
FK632110		670	470	1230	0.39	14.1	3.8	17.9	1/1

10% rabatt ska dras av på angivna priser

# MÅTT, VIKT OCH VOLYM

Varor	Beskrivning	Höjd mm.	Bredd mm.	Längd mm.	Kbm	Net kg.	Tara kg.	Gross kg.	Kartong
FK632110F		835	470	1230	0.48	22.1	4	26.1	1/1
FK632115		670	470	1230	0.39	26.4	3.8	30.2	1/1
FK632115F		835	470	1230	0.48	34.4	4	38.4	1/1
FK633005Sep		45	260	575	0.01	0.6	0.1	0.7	1/1
FK633006Sep		45	353	575	0.01	1	0.2	1.2	1/1
FK633010Sep		45	260	575	0.01	1.1	0.1	1.2	1/1
FK633011Sep		45	353	575	0.01	1.6	0.2	1.8	1/1
FK633020Sep		45	260	575	0.01	1.1	0.1	1.2	1/1
FK633021Sep		45	353	575	0.01	1.6	0.2	1.8	1/1
FK635011Sep		94	363	560	0.02	1	0.2	1.2	1/1
FK635021Sep		94	363	560	0.02	1	0.2	1.2	1/1
FK635511Sep		94	363	560	0.02	1	0.2	1.2	1/1
FK635521Sep		94	363	560	0.02	1	0.2	1.2	1/1
GL101		225	670	2040	0.31	24	13.2	37.2	1/1
MG501		645	170	990	0.11	8	2.4	10.4	1/1
MG501 Outdoor		645	170	990	0.11	8	2.4	10.4	1/1
ML10097 (Ø100)		170	1020	1045	0.18	13	1.50	14.5	1/1
ML10097 (Ø85)		170	950	890	0.14	10	1.5	11.5	1/1
ND54		750	540	540	0.22	3.8	2.6	6.4	1/1
ND54S		290	315	355	0.03	0.7	0.5	1.2	1/1
OW149		890	670	740	0.44	8.2	3.7	11.9	1/1
OW149-2		895	740	1310	0.87	15.7	7.5	23.2	1/1
OW149F		560	480	640	0.17	5.2	1.6	6.8	1/1
OW150		520	720	1850	0.69	20.3	6.8	27.1	1/1
OW2000		525	580	200	0.06	2.1	1	3.1	1/1
OW224		1580	1150	150	0.27	37.2	8.7	45.9	1/1
OW224i		1130	760	120	0.1	10.8	1	11.8	1/1
OW449		530	655	645	0.22	6	1	7	1/1
OW58		850	510	530	0.23	4.5	2.5	7	1/1
PK1	4 st per låda	950	540	620	0.32	15.2	4.3	19.5	1/1
PK115		435	885	115	0.04	6	1	7	1/1
PK52		935	965	1980	1.79	70	20	90	1/1
PK52A		935	965	1530	1.38	50	20	70	1/1
RF1903		909	1160	2093	2.21	60	88	148	1/1
RF1903F		190	730	730	0.1	11.8	1.4	13.2	1/1
RF1904		910	820	1000	0.75	25.4	41.2	66.6	1/1
RF1905	Stativ	280	730	730	0.15	2.2	7.3	9.5	1/2
RF1905	Laminat	60	730	730	0.03	1.1	5.2	6.3	2/2
RF1905	Marmor	185	760	760	0.11	15.6	17.4	33	2/2
SH900	Ben och hårdvara	1020	760	140	0.11	15	1.5	16.5	2/2
SH900	Bordsskiva	2065	1070	170	0.38	90.5	11	101.5	1/2
TA001P		1060	915	970	0.94	22	6.5	28.5	1/1
TA001T		1060	915	970	0.94	22	6.50	28.5	1/1
VLA26P	2 st per låda	940	590	620	0.34	12	3.8	15.8	1/1
VLA26T	2 st per låda	940	590	620	0.34	9.2	3.8	13	1/1
VLA61		930	730	650	0.44	9.4	4.8	14.2	1/1
VLA62		80	850	1900	0.13	26.2	5.2	31.4	1/1
VLA75		550	590	2500	0.81	31.7	4.3	36	1/1
VLA76		815	715	910	0.53	14.4	5.2	19.6	1/1
VLA77		950	890	1740	1.47	46	60	106	1/1

10% rabatt ska dras av på angivna priser

# BORD OCH SITTPLATSER ÖVERBLICK

---

2

E020-Ø795

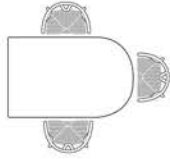


CH002 (0)



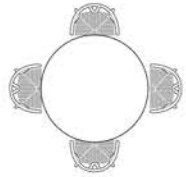
3

CH002 (1)

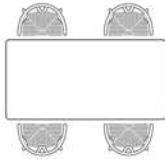


4

BA103

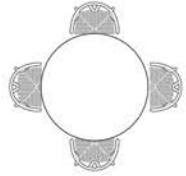


BMO698

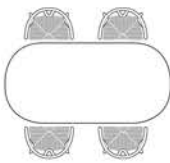


4

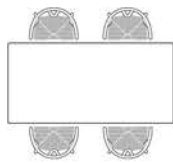
E020-Ø1100



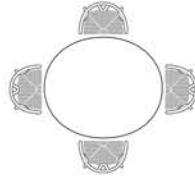
CH002 (2)



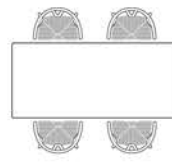
CH006 (0)



CH337 (0)

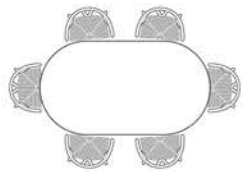


PK52A (0)

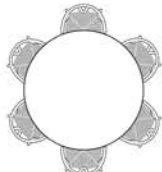


6

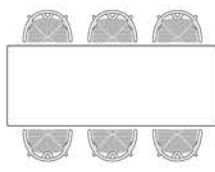
OW224 (0)



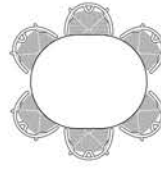
E020-Ø1395



CH006 (2) - CH327/190 (0)

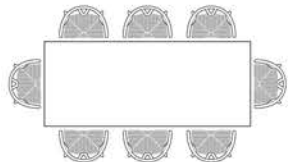


CH337 (1) - CH338 (0)

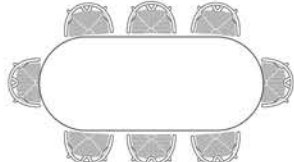


8

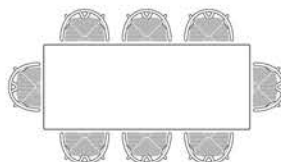
PK52 (0)



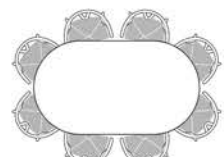
OW224 (1)



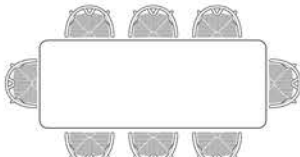
CH327/190 (1) - CH327/248 (0) - SH900 (0)



CH337 (2) - CH338 (1) - CH339 (0)



BM1160



Siffror inom parentes anger det antal tillægsskivor som behövs.

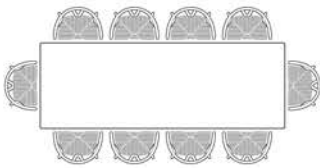
10% rabatt ska dras av på angivna priser

# BORD OCH SITTPLATSER ÖVERBLICK

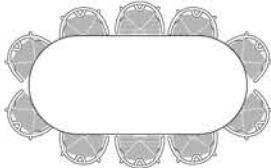
---

10

CH327/190 (2) - CH327/248 (1)



CH339 (1)

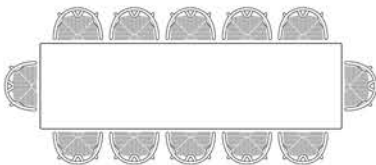


CH338 (2) - OW224 (2)

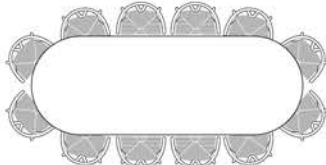


12

CH327/248 (2) - SH900 (1)

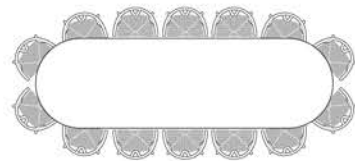


CH338 (3) - CH339 (2)



14

CH338 (4) - CH339 (3)



16

CH339 (4)

